

(19) 日本国特許庁(JP)

(12) 特許公報(B2)

(11) 特許番号

特許第3798403号
(P3798403)

(45) 発行日 平成18年7月19日(2006.7.19)

(24) 登録日 平成18年4月28日(2006.4.28)

(51) Int. Cl.	F I
FO2B 75/18 (2006.01)	FO2B 75/18 P
FO2B 75/32 (2006.01)	FO2B 75/32 C
FO2B 75/00 (2006.01)	FO2B 75/00 Z

請求項の数 38 (全 21 頁)

<p>(21) 出願番号 特願2003-514102 (P2003-514102)</p> <p>(86) (22) 出願日 平成14年7月8日(2002.7.8)</p> <p>(65) 公表番号 特表2004-536252 (P2004-536252A)</p> <p>(43) 公表日 平成16年12月2日(2004.12.2)</p> <p>(86) 国際出願番号 PCT/US2002/021399</p> <p>(87) 国際公開番号 W02003/008785</p> <p>(87) 国際公開日 平成15年1月30日(2003.1.30)</p> <p>審査請求日 平成16年11月11日(2004.11.11)</p> <p>(31) 優先権主張番号 09/909,594</p> <p>(32) 優先日 平成13年7月20日(2001.7.20)</p> <p>(33) 優先権主張国 米国 (US)</p> <p>早期審査対象出願</p>	<p>(73) 特許権者 504023903 スクデリ グループ リミテッド ライア ビリティ カンパニー アメリカ合衆国 O1089 マサチュー セッツ州 ウェスト スプリングフィール ド エルム ストリート 1111 スイ ート 4</p> <p>(74) 代理人 100077481 弁理士 谷 義一</p> <p>(74) 代理人 100088915 弁理士 阿部 和夫</p> <p>(72) 発明者 カメロ ジェイ. スクデリ アメリカ合衆国 O1107 マサチュー セッツ州 スプリングフィールド プロス ペクト ストリート 173</p> <p style="text-align: right;">最終頁に続く</p>
--	--

(54) 【発明の名称】 分割式4ストロークサイクル内燃機関

(57) 【特許請求の範囲】

【請求項1】

エンジンのクランクシャフト軸を中心として回転するクランクシャフトと、
該クランクシャフトの1回転中に4ストロークサイクルの動力行程と排気行程とを通じ
往復するように、第1シリンダ内に摺動可能に収容されると共にクランクシャフトに作用
的に連結されたパワーピストンと、

クランクシャフトの同じ回転中に同じ4ストロークサイクルの吸気行程と圧縮行程とを
通じ往復するように、第2シリンダ内に摺動可能に収容されると共にクランクシャフトに
作用的に連結された圧縮ピストンと、

第1と第2のシリンダを連通するガス通路であって、圧力室を画成するインレットバル
ブとアウトレットバルブを有するガス通路と、

第1シリンダ内でパワーピストンが沿って往復する第1ピストン・シリンダ軸であって
、クランクシャフト軸と交差しないように、クランクシャフト軸からのオフセットを有す
る第1ピストン・シリンダ軸とを備えるエンジンであって、

第1ピストン・シリンダ軸のオフセットは、動力行程中にパワーピストンにかかる最大
燃焼圧力点をクランクシャフトにかかる最大トルク点にほぼ一致させることを特徴とする
エンジン。

【請求項2】

ガス通路のインレットバルブとアウトレットバルブが、全4ストロークサイクル中、圧
力室を少なくとも所定の点火条件ガス圧に実質的に維持することを特徴とする請求項1に

10

20

記載のエンジン。

【請求項 3】

パワーピストンは、ゼロより実質的に大きい位相シフト角だけ圧縮ピストンを先導することを特徴とする請求項 1 に記載のエンジン。

【請求項 4】

第 1 ピストン・シリンダ軸のオフセットは、パワーピストンが点火位置に到達する前に、クランクシャフトが、パワーピストンが上死点に到達する点を過ぎて少なくとも 20 度回転しなければならないようにされていることを特徴とする請求項 1 に記載のエンジン。

【請求項 5】

前記位相シフト角は、凡そ 30 度と 60 度との間にあることを特徴とする請求項 3 に記載のエンジン。

10

【請求項 6】

第 2 シリンダ内で圧縮ピストンが沿って往復する第 2 ピストン・シリンダ軸を備え、該第 2 ピストン・シリンダ軸は、クランクシャフト軸と交差せず、第 1 ピストン・シリンダ軸に対してクランクシャフト軸の反対側を通るように、クランクシャフト軸からのオフセットを有することを特徴とする請求項 3 に記載のエンジン。

【請求項 7】

エンジンのクランクシャフト軸を中心として回転するクランクシャフトと、
該クランクシャフトの 1 回転中に 4 ストロークサイクルの動力行程と排気行程を通じて往復するように、第 1 シリンダ内に摺動可能に収容されると共にクランクシャフトに作用的に連結されたパワーピストンと、

20

クランクシャフトの同じ回転中に同じ 4 ストロークサイクルの吸気行程と圧縮行程を通じて往復するように、第 2 シリンダ内に摺動可能に収容されると共にクランクシャフトに作用的に連結された圧縮ピストンと、

第 1 及び第 2 のシリンダを互いに連通するガス通路であって、両者間に圧力室を画成するインレットバルブとアウトレットバルブを有し、該ガス通路のインレットバルブとアウトレットバルブが、全 4 ストロークサイクルの間、圧力室を少なくとも所定の点火条件ガス圧にほぼ維持するガス通路と、を備え、

パワーピストンがその上死点から点火位置に下降して点火されることを特徴とするエンジン。

30

【請求項 8】

第 1 シリンダ内でパワーピストンが沿って往復する第 1 ピストン・シリンダ軸であって、クランクシャフト軸と交差しないようにクランクシャフト軸からのオフセットを有する第 1 ピストン・シリンダ軸を備えることを特徴とする請求項 7 に記載のエンジン。

【請求項 9】

パワーピストンは、ゼロより実質的に大きい位相シフト角だけ圧縮ピストンを先導することを特徴とする請求項 8 に記載のエンジン。

【請求項 10】

第 1 ピストン・シリンダ軸のオフセットは、クランクシャフトが、パワーピストンが点火位置に到達する前に、パワーピストンが上死点に到達する点を過ぎて少なくとも 20 度回転しなければならないようにされていることを特徴とする請求項 8 に記載のエンジン。

40

【請求項 11】

位相シフト角は、約 30 度と 60 度との間であることを特徴とする請求項 9 に記載のエンジン。

【請求項 12】

第 2 シリンダ内で圧縮ピストンが沿って往復する第 2 ピストン・シリンダ軸であって、クランクシャフト軸と交差せずに第 1 ピストン・シリンダ軸に対してクランクシャフト軸の反対側を通るように、クランクシャフト軸からのオフセットを有する第 2 ピストン・シリンダ軸を備えることを特徴とする請求項 10 に記載のエンジン。

【請求項 13】

50

第1スローと第2スローとを有するクランクシャフトと、
 パワーピストンとクランクシャフトの第1スローとの両者に旋回可能に連結された第1
 コネクティングロッドと、

圧縮ピストンとクランクシャフトの第2スローとの両者に旋回可能に連結する第2コネ
 クティングロッドとを備え、

第1及び第2のコネクティングロッド各々は、第1及び第2のシリンダの関連するシリ
 ンダ側の底端部と衝突しないような大きさの角測曲がり部を有することを特徴とする請求
 項10に記載のエンジン。

【請求項14】

パワーピストンと圧縮ピストンの直径は実質的に異なっていることを特徴とする請求項
 10に記載のエンジン。 10

【請求項15】

クランクシャフトの第1スローと第2スローは、実質的に異なる長さを有することを特
 徴とする請求項13に記載のエンジン。

【請求項16】

エンジンのクランクシャフト軸を中心として回転するクランクシャフトと、
 該クランクシャフトの1回転中に4ストロークサイクルの動力行程と排気行程を通じて
 往復するように、第1シリンダ内に摺動可能に収容されると共にクランクシャフトに作用
 的に連結されたパワーピストンと、

クランクシャフトの同じ回転中に同じ4ストロークサイクルの吸気行程と圧縮行程を通
 じて往復するように、第2シリンダ内に摺動可能に収容されると共にクランクシャフトに
 作用的に連結された圧縮ピストンと、 20

第1及び第2のシリンダを互いに連通するガス通路であって、両者間に圧力室を画成す
 るインレットバルブとアウトレットバルブを有するガス通路と、

第1シリンダ内でパワーピストンが沿って往復する第1ピストン・シリンダ軸であって
 、クランクシャフト軸と交差しないようにクランクシャフト軸からのオフセットを有する
 第1ピストン・シリンダ軸とを備え、

パワーピストンは、ゼロより実質的に大きい位相シフト角だけ圧縮ピストンを先導して
 いることを特徴とするエンジン。

【請求項17】

インレットバルブは第2シリンダから圧力室への圧縮ガスの実質的に一方向の流れを許
 容し、アウトレットバルブは圧力室から第1シリンダへの圧縮ガスの実質的に一方向の流
 れを許容し、ガス通路のインレットバルブとアウトレットバルブが、全4ストロークサイ
 クルの間、圧力室を少なくとも所定の点火条件ガス圧にほぼ維持することを特徴とする請
 求項16に記載のエンジン。 30

【請求項18】

位相シフト角は、約30度と60度との間であることを特徴とする請求項16に記載の
 エンジン。

【請求項19】

第1ピストン・シリンダ軸のオフセットは、クランクシャフトが、パワーピストンが点
 火位置に到達する前に、パワーピストンが上死点に到達する点を過ぎて少なくとも20度
 回転しなければならないようにされていることを特徴とする請求項16に記載のエンジン
 。 40

【請求項20】

第2シリンダ内で圧縮ピストンが沿って往復する第2ピストン・シリンダ軸であって、
 クランクシャフト軸と交差せずに第1ピストン・シリンダ軸に対してクランクシャフト軸
 の反対側を通るように、クランクシャフト軸からのオフセットを有する第2ピストン・シ
 リンダ軸を備えることを特徴とする請求項16に記載のエンジン。

【請求項21】

エンジンのクランクシャフト軸を中心として回転するクランクシャフトと、 50

該クランクシャフトの1回転中に4ストロークサイクルの動力行程と排気行程を通じて往復するように、第1シリンダ内に摺動可能に収容されると共にクランクシャフトに作用的に連結されたパワーピストンと、

クランクシャフトの同じ回転中に同じ4ストロークサイクルの吸気行程と圧縮行程を通じて往復するように、第2シリンダ内に摺動可能に収容されると共にクランクシャフトに作用的に連結された圧縮ピストンと、

第1及び第2のシリンダを互いに連通するガス通路であって、両者間に圧力室を画成するインレットバルブとアウトレットバルブを有するガス通路と、

第2シリンダ内で圧縮ピストンが沿って往復するピストン・シリンダ軸であって、クランクシャフト軸と交差しないようにクランクシャフト軸からのオフセットを有するピストン・シリンダ軸とを備え、

パワーピストンは、ゼロより実質的に大きい位相シフト角だけ圧縮ピストンを先導していることを特徴とするエンジン。

【請求項22】

インレットバルブは第2シリンダから圧力室への圧縮ガスの実質的に一方向の流れを許容し、アウトレットバルブは圧力室から第1シリンダへの圧縮ガスの実質的に一方向の流れを許容し、ガス通路のインレットバルブとアウトレットバルブが、全4ストロークサイクルの間、圧力室を少なくとも所定の点火条件ガス圧にほぼ維持することを特徴とする請求項21に記載のエンジン。

【請求項23】

位相シフト角は、約30度と60度との間であることを特徴とする請求項21に記載のエンジン。

【請求項24】

エンジンのクランクシャフト軸を中心として回転するクランクシャフトと、
該クランクシャフトの1回転中に4ストロークサイクルの動力行程と排気行程を通じて往復するように、第1シリンダ内に摺動可能に収容されると共にクランクシャフトに作用的に連結されたパワーピストンと、

クランクシャフトの同じ回転中に同じ4ストロークサイクルの吸気行程と圧縮行程を通じて往復するように、第2シリンダ内に摺動可能に収容されると共にクランクシャフトに作用的に連結された圧縮ピストンと、

第1と第2のシリンダを連通するガス通路であって、圧力室を画成するインレットバルブとアウトレットバルブを有するガス通路と、

第1シリンダ内でパワーピストンが沿って往復する第1ピストン・シリンダ軸であって、クランクシャフト軸と交差しないようにクランクシャフト軸からのオフセットを有する第1ピストン・シリンダ軸とを備え、

第1ピストン・シリンダ軸のオフセットは、クランクシャフトが、パワーピストンが点火位置に到達する前に、パワーピストンが上死点に到達する点を過ぎて少なくとも20度回転しなければならないようにされていることを特徴とするエンジン。

【請求項25】

第1スローと第2スローとを有するクランクシャフトと、
パワーピストンとクランクシャフトの第1スローとの両者に旋回可能に連結された第1コネクティングロッドと、

圧縮ピストンとクランクシャフトの第2スローとの両者に旋回可能に連結する第2コネクティングロッドとを備え、

第1及び第2のコネクティングロッド各々は、第1及び第2のシリンダの関連するシリンダ側の底端部と衝突しないような大きさの角測曲がり部を有することを特徴とする請求項24に記載のエンジン。

【請求項26】

パワーピストンと圧縮ピストンの直径は実質的に異なることを特徴とする請求項24に記載のエンジン。

10

20

30

40

50

【請求項 27】

クランクシャフトの第1スローと第2スローは、実質的に異なる長さを有することを特徴とする請求項25に記載のエンジン。

【請求項 28】

エンジンのクランクシャフト軸を中心として回転するクランクシャフトと、
該クランクシャフトの1回転中に4ストロークサイクルの動力行程と排気行程とを通じて往復するように、第1シリンダ内に摺動可能に収容されると共にクランクシャフトに第1リンケージシステムを介して作用的に連結されたパワーピストンと、

クランクシャフトの同じ回転中に同じ4ストロークサイクルの吸気行程と圧縮行程とを通じて往復するように、第2シリンダ内に摺動可能に収容されると共にクランクシャフトに第2リンケージシステムであって、第1リンケージシステムと機械的リンクを共有しない第2リンケージシステムを介して作用的に連結された圧縮ピストンと、

第1及び第2のシリンダを互いに連通するガス通路であって、両者間に圧力室を画成するインレットバルブとアウトレットバルブを有するガス通路と、

第1シリンダ内でパワーピストンが沿って往復する第1ピストン・シリンダ軸と、
第2シリンダ内で圧縮ピストンが沿って往復する第2ピストン・シリンダ軸と、を備え

、
第1ピストン・シリンダ軸及び第2ピストン・シリンダ軸の1つがクランクシャフト軸からのオフセットを有することを特徴とするエンジン。

【請求項 29】

ガス通路のインレットバルブは第2シリンダから圧力室への圧縮ガスの実質的に一方向の流れを許容し、アウトレットバルブは圧力室から第1シリンダへの圧縮ガスの実質的に一方向の流れを許容することを特徴とする請求項28に記載のエンジン。

【請求項 30】

ガス通路のインレットバルブとアウトレットバルブが、全4ストロークサイクルの間、圧力室を少なくとも所定の点火条件ガス圧にほぼ維持することを特徴とする請求項28に記載のエンジン。

【請求項 31】

パワーピストンと圧縮ピストンの直径は実質的に異なることを特徴とする請求項28に記載のエンジン。

【請求項 32】

パワーピストンは、ゼロより実質的に大きい位相シフト角だけ圧縮ピストンを先導していることを特徴とする請求項28に記載のエンジン。

【請求項 33】

第1と第2のクランクシャフトスローを有するクランクシャフトと、
第1のクランクシャフトスローに旋回可能に連結された第1リンケージシステムと、
第2のクランクシャフトスローに旋回可能に連結された第2リンケージシステムと、
を備えることを特徴とする請求項28に記載のエンジン。

【請求項 34】

第1ピストン・シリンダ軸のオフセットは、クランクシャフトが、パワーピストンが点火位置に到達する前に、パワーピストンが上死点に到達する点を過ぎて少なくとも20度回転しなければならないようにされていることを特徴とする請求項28に記載のエンジン。

【請求項 35】

位相シフト角は少なくとも20度であることを特徴とする請求項32に記載のエンジン。

【請求項 36】

クランクシャフトの第1スローと第2スローは、実質的に異なる長さを有することを特徴とする請求項33に記載のエンジン。

【請求項 37】

10

20

30

40

50

パワーピストンと圧縮ピストンの直径は実質的に異なることを特徴とする請求項7に記載のエンジン。

【請求項38】

実質的に異なる長さである第1クランクシャフトスローおよび第2クランクシャフトスローを有するクランクシャフトを備えることを特徴とする請求項7に記載のエンジン。

【発明の詳細な説明】

【技術分野】

【0001】

本発明は、内燃機関に関する。より詳しくは、本発明は、一对のオフセットされたピストンを有し、この対の一方のピストンが吸気と圧縮行程に用いられ、対の他方のピストンが動力と排気行程に用いられ、4ストロークサイクルの各々がクランクシャフトの1回転で完結される4ストロークサイクル内燃機関に関する。

10

【背景技術】

【0002】

内燃機関は、燃焼の反応物、例えば酸化剤と燃料、及び燃焼の生成物がエンジンの作動流体として作用する装置群のいずれかである。内燃機関の構成部品は、この分野でよく知られ、エンジンブロック、シリンダヘッド、シリンダ、ピストン、バルブ、クランクシャフト、及びカムシャフトを含んでいる。シリンダヘッド、シリンダ及びピストンの頂面は、通常、燃料と酸化剤（例えば空気）が導入され、燃焼が起こる燃焼室を形成している。このようなエンジンは、非反応作動流体、例えば酸化剤・燃料混合物の燃焼中に放出される熱からエネルギーを得る。このプロセスは、エンジンの中で生じ、装置の熱力学的サイクルの一部である。すべての内燃機関において、有用な仕事はピストンの頂部、即ち冠面のようなエンジンの移動表面に直接に作用する熱い、気体状の燃焼生成物から発生される。一般的に、ピストンの往復運動は、コネクティングロッドを介してクランクシャフトの回転運動に変換される。

20

【0003】

内燃機関は、火花点火と圧縮着火に分類され得る。火花点火、即ち典型的なガソリンエンジンでは火花を用いて空気と燃料の混合気を点火させ、一方、圧縮着火エンジン、即ち典型的にはディーゼルエンジンでは圧縮熱が空気と燃料の混合気を着火させる。最も普通の内燃機関は4ストロークサイクルエンジンであり、その基本設計のコンセプトは100年を超える間変化していない。これは、地上輸送産業における原動機としての優れた性能のためである。4ストロークサイクルエンジンにおいて、動力は、1つのピストンの4つの異なる運動（行程）のうちの燃焼プロセスから回収される。この目的のため、1つの行程は上死点位置から下死点位置までまたその逆のピストンの完全な移動として定義される。従って、4ストロークサイクルエンジンとは、動力行程、すなわち動力をクランクシャフトに伝達する行程のために、1つ以上のピストンの4つの完全な行程を必要とするエンジンとして、ここでは定義される。

30

【0004】

図1から図4を参照するに、先行技術の4ストロークサイクルエンジンの例が、10として示されている。比較の目的のために、以下の4つの図1から図4は先行技術の「標準エンジン」10と名付けられるものを記載している。以下により詳細に説明されるように、この標準エンジン10は、4インチの直径のピストン、4インチの行程、そして8対1の圧縮比を有する火花点火エンジンである。ここに、圧縮比は、点火時点における空気・燃料混合気のひとつ塊の容積で除された、圧縮行程前の空気・燃料混合気の所定のひとつ塊の最大容積として定義される。この標準エンジンでは、圧縮比は、ピストン16が上死点にあるときのシリンダ14の容積とピストン16が下死点にあるときのシリンダ14の容積との比である。

40

【0005】

エンジン10は、エンジンブロックを貫通して延びるシリンダ14を有するエンジンブロック12を含む。シリンダ14は、その中に往復ピストン16を収容する大きさである

50

。シリンダ 14 の上部には、インレットバルブ 20 とアウトレットバルブ 22 を含むシリンダヘッド 18 が取り付けられている。シリンダヘッド 18、シリンダ 14 そしてピストン 16 の頂部（即ち、冠面 24）が燃焼室 26 を形成する。吸気行程において（図 1）、燃料・空気混合気が、吸気通路 28 とインレットバルブ 20 を介して燃焼室 26 に吸入され、そこで混合気が点火栓 30 によって点火される。燃焼の生成物は、その後、排気行程（図 4）においてアウトレットバルブ 22 と排気通路 32 を介して排気される。コネクティングロッド 34 は、その上部末端部 36 でピストン 16 に旋回可能に取り付けられている。クランクシャフト 38 はクランクシャフトスロー 40 と称される機械的オフセット部を有し、このクランクシャフトスロー 40 はコネクティングロッド 34 の下部末端部 42 に旋回可能に取り付けられている。ピストン 16 とクランクシャフトスロー 40 に対するコネクティングロッド 34 の機械的結合が、ピストン 16 の（矢印 44 によって示されるような）往復運動をクランクシャフト 38 の（矢印 46 によって示されるような）回転運動に変換するように作用する。クランクシャフト 38 はインレットカムシャフト 48 とアウトレットカムシャフト 50 に機械的に連結され（図示なし）、これらはインレットバルブ 20 とアウトレットバルブ 22 の開閉を夫々正確に制御する。

10

【0006】

シリンダ 14 は中心線（ピストン・シリンダ軸）52 を有し、これがまたピストン 16 の往復動作の中心線にもなる。クランクシャフト 38 は回転中心（クランクシャフト軸）を有している。本明細書の目的のためには、クランクシャフト 38 の回転方向 46 は、読者により用紙の平面が見られたとき時計方向になる。シリンダ 14 の中心線 52 はクランクシャフト 38 の回転中心 54 をまっすぐに通過している。

20

【0007】

図 1 を参照するに、インレットバルブ 20 が開口した状態で、ピストン 16 は吸気行程において（矢印 44 の方向で示されるように）先ず下降する。燃料（ガソリン蒸気）と空気との爆発性混合気の所定のひと塊が、発生された部分的負圧によって燃焼室 26 に吸入される。ピストンは下死点（BDC）に達するまで引き続き下降する。この下死点はピストンがシリンダヘッド 18 からもっとも遠い位置になる点である。

【0008】

図 2 を参照すると、インレットバルブ 20 とアウトレットバルブ 22 の両方とも閉じた状態で、圧縮行程において（矢印 44 の方向で示されるように）ピストン 16 が上昇するにつれて混合気が圧縮される。圧縮行程の終わりが上死点（TDC）、即ちピストン 16 がシリンダヘッド 18 にもっとも近接する点に近づくと、混合気の容積は初期の容積の 8 分の 1（8 対 1 の圧縮比の故）にまで圧縮される。このときに混合気は点火栓 30 からの電気火花によって点火される。

30

【0009】

図 3 を参照するに、バルブ 20 とバルブ 22 の両方ともまだ閉じた状態で動力行程が続く。ピストン 16 は、ピストン 16 の冠面を押圧する燃焼ガスの膨張によって、下死点（BDC）に向かって（矢印 44 に示されるように）下方に駆動される。点火栓 30 は、ピストン 16 が TDC またはその近く、即ち点火位置にあるとき点火されるので、点火されたガスによりピストン 16 に及ぼされる燃焼圧力（矢印 56 によって示される）はその点で最大になる。この圧力 56 はコネクティングロッド 34 によって伝達され、クランクシャフト 38 上で（矢印 58 で示されるように）接線力、即ちトルクになる。

40

【0010】

ピストン 16 が点火位置にあるとき、シリンダ 14 の頂部とピストン 16 の冠面 24 との間にはかなり大きなすきま距離 60 が存在する。通常、すきま距離は 0.5 と 0.6 インチの間である。例示された標準エンジン 10 では、そのすきま距離はほぼ 0.571 インチである。ピストン 16 が点火位置にあるとき、点火にとっては最適の条件、即ち最適点火条件である。比較の目的のために、このエンジン 10 の模範的实施形態の点火条件は次の通りである。1) 直径 4 インチのピストン、2) すきま容積 7.181 立方インチ、3) 点火前圧力約 270 ポンド/平方インチ (psia)、4) 点火後最大燃焼圧力約 1

50

200 psia、5) 運転回転数 1400 RPM.

【0011】

このすきま距離 60 は、典型的には 8 対 1 の圧縮比に対応する。典型的には、火花点火エンジンは、約 6.0 から 8.5 の範囲の固定圧縮比で作動するのが最適であり、一方、圧縮着火エンジンの圧縮比は典型的には、約 10 から 16 の範囲である。ピストン 16 の点火位置は一般には TDC または TDC の近傍であり、燃料・空気混合気が点火するのに最適な容積と圧力を示す。もし、すきま距離 60 がもっと小さくされると、その圧力は急激に増加することになる。

【0012】

図 4 を参照すると、排気行程においてピストン 16 の上昇によって、開口しているアウトレット（即ち排気）バルブ 22 を介して消費された燃焼生成物を押し出す。それからそのサイクルを繰り返す。この先行技術の 4 ストロークサイクルエンジン 10 については、各ピストン 16 の 4 つの行程、即ち吸気、圧縮、動力、そして排気とクランクシャフト 38 の 2 回転が、1 サイクルを完結するために、即ち 1 つの動力行程をもたらすために必要とされる。

10

【0013】

問題としては、標準 4 ストロークサイクルエンジン 10 の全体の熱力学効率は約 3 分の 1 (1/3) に過ぎないことである。即ち仕事の 3 分の 1 がクランクシャフトに分配され、3 分の 1 は廃熱で失われ、3 分の 1 は排気として失われる。

【0014】

図 3 と図 5 に示されるように、この低効率の主たる理由の 1 つは、ピークトルクとピーク燃焼圧の位相が、もともと外れて組み合わされている事実である。図 3 は動力行程の初期におけるピストン 16 の位置を示し、そのときのピストン 16 は、TDC または TDC 近傍で点火位置にある。点火栓 30 が点火すると、点火された燃料はピストン 16 に最大燃焼圧 56 を及ぼし、その圧力はコネクティングロッド 34 を介してクランクシャフト 38 のクランクシャフトスロー 40 に伝達される。しかしながら、この位置では、コネクティングロッド 34 とクランクシャフトスロー 40 は両方ともシリンダ 14 の中心線 52 とほぼ整列している。従って、トルク 58 は力 56 の方向にほとんど直交し、最小値にある。クランクシャフト 38 は、この位置を過ぎて回転させるためには取り付けられたフライホイール（図示せず）から生じる運動量に依存する必要がある。

20

30

【0015】

図 5 を参照するに、点火されたガスが燃焼室 26 で膨張するに連れてピストン 16 は、下降し燃焼圧 56 は低下する。しかしながら、クランクシャフトスロー 40 が中心線 52 と TDC を通過して回転すると、その結果である接線力、即ちトルク 58 が大きくなり始める。クランクシャフトスロー 40 が中心線 52 を通過してほぼ 30 度回転するとトルク 58 は最大値になる。この点を過ぎて回転すると圧力 56 が著しく低下するので、トルク 58 は圧力 56 とトルク 58 が BDC で最小値に達するまで再び低下し始める。従って、最大トルク 58 の点と最大燃焼圧力 56 の点は、もともとほぼ 30 度その位相が外れて組み合わされている。

【0016】

図 6 を参照するに、この概念は更に図解され得る。ここで、TDC から BDC の回転角度に対する接線力、即ちトルクのグラフが先行技術の標準エンジン 10 に関して 62 で示されている。加えて、TDC から BDC の回転角度に対する燃焼圧のグラフが、エンジン 10 に関して 64 で示されている。グラフ 62 とグラフ 64 についての計算は、4 インチの行程、4 インチ直径のピストン、点火時最大燃焼圧力約 1200 PSIA を有する標準の先行技術エンジン 10 に基づいている。グラフからわかるように、最大燃焼圧 66 の点は TDC からほぼ 0 度で生じ、最大トルク 68 の点は圧力 64 がかなり低下するほぼ 30 度後に生じる。グラフ 62 とグラフ 64 は両方とも、BDC、即ち TDC 後ほぼ 180 度の回転角度でそれらの最小値に近づく。

40

【0017】

50

4 ストロークサイクルエンジンの熱力学効率を増加させる別の方法はエンジンの圧縮比を増加させることである。しかしながら、火花点火エンジンが典型的には約 6 . 0 から 8 . 5 の範囲内の圧縮比で作動し、一方、圧縮着火エンジンは典型的には圧縮比約 1 0 から 1 6 の範囲で作動するのが最適であることは自動車製造業者にはわかっていることである。これは、火花点火エンジンまたは圧縮着火エンジンの圧縮比が実質的に上記の圧縮比範囲を超えて増加すると、他にいくつかの問題が生じ、得られる利点を凌駕してしまうからである。例えば、より大きな圧力を取扱うためには、エンジンがより重く、より大きく作られることが必要となる。また早期着火の問題が、特に火花点火エンジンにおいて起こり始める。

【 0 0 1 8 】

多くの変わった、初期のエンジンの設計が特許された。しかしながら、どれもより良い効率や更なる大きな利点を提供できなかったし、それらは上に例示した標準エンジンを置換えるものではなかった。これら初期の特許のいくつかは、特許文献 1 ~ 特許文献 1 7 を含む。

【 0 0 1 9 】

特に、ケーニグの特許文献 3 は先行技術の分割式ピストン / シリンダのデザインを開示しており、そこでは吸気行程と圧縮行程が圧縮ピストン 1 2 / シリンダ 1 1 の組み合わせで、動力行程 / 排気行程がエンジンピストン 7 / シリンダ 8 の組み合わせで行なわれている。ピストン 7 と 1 2 の各々は、単一のクランクシャフト 5 (その図 3 を参照方) と交差するピストン・シリンダ軸に沿って往復動する。熱室 2 4 は圧縮シリンダとエンジンシリンダのヘッドを接続し、その一端はエンジンシリンダに開口し、他端は圧縮シリンダに連通するバルブ付き排出ポート 1 9 を有している。水冷熱交換器 1 5 が圧縮シリンダ 1 1 の頂部に配置され、圧縮されるとき空気または空気 / 燃料混合気を冷却する。一組の離間された熱板 2 5 が熱室 2 4 に配置され、これらは前に冷却された圧縮ガスが通過するときそれを再加熱する。

【 0 0 2 0 】

エンジンはガスを冷却してガスの圧縮を容易にすることで効率を上げると考えられていた。その後、効率の良い着火が生じる点まで圧力を増加させるためにガスは熱室で再び加熱された。排気行程において、熱い排気が熱室を再加熱するために熱室を介しておよび排気ポート 2 6 の外に戻された。

【 0 0 2 1 】

残念なことに、分割式ピストン設計のすべての先行技術のエンジンにおけるガスの移送は効率を下げる仕事を常に必要としている。加えて、ケーニグの熱室からエンジンシリンダへの付加的膨張はまた圧縮比を低下させた。標準エンジン 1 0 はそのような移送プロセスやそれに関連する追加の仕事を必要としない。加えて、熱室を通じてのガスの冷却及び再加熱や行き来させることは、ガス移送プロセスの過程で生じる損失を打ち消すほどの利点をもたらさなかった。従って、ケーニグ特許は標準エンジン 1 0 に比べ効率及び圧縮比で負けている。

【 0 0 2 2 】

ここでの目的のために、クランクシャフト軸とピストン・シリンダ軸が交差しないとき、クランクシャフト軸はピストン・シリンダ軸からオフセットされているとして定義される。ピストン・シリンダ軸に直交して引かれた線に沿って取られた、延長されたクランクシャフト軸と延長されたピストン・シリンダ軸との間の距離がオフセット量として定義される。典型的には、オフセットされたピストンは良く知られたコネクティングロッドとクランクシャフトスローによってクランクシャフトに連結される。しかしながら、オフセットピストンは他のいくつかの機械的リンケージによってクランクシャフトに作用的に連結し得ることを当業者なら理解し得よう。例えば、第 1 ピストンは第 1 クランクシャフトに連結され、第 2 ピストンは第 2 クランクシャフトに連結され、そして 2 つのクランクシャフトは歯車機構によって一緒に作用的に連結されてもよい。代わりに、旋回レバーアームまたは他の機械的リンケージが、オフセットピストンをクランクシャフトに作用的に連結

10

20

30

40

50

するために、コネクティングロッドとクランクシャフトスローとに関連して、あるいはそれらに代えて使用されてもよい。

【 0 0 2 3 】

クランクシャフト軸がピストン・シリンダ軸からオフセットされ、即ちそれと交差しない往復ピストン内燃機関に関するある技術が、特許文献 18 から特許文献 25 及び非特許文献 1 に記載されている。これらの刊行物の記載によれば、種々のエンジンの形が出力とトルクの改善あるいは摩擦と振動の低減を始めとした種々の考察によって動機づけられている。加えて、クランクシャフト軸がピストン軸からオフセットされた一直線、即ち直列式エンジンは 20 世紀初期のレース用エンジンに使用されていた。

【 0 0 2 4 】

しかしながら、得られた改善のすべては、動力行程のみにおけるトルク角を増加させることによっていた。残念ながら、これ以降で詳細に説明するように、動力行程におけるオフセットの利点が大きくなれば、それに伴い圧縮行程における不利な点を増加させていた。そのため、オフセットの度合いはすぐに自らの制限を招き、オフセットによって生じる動力行程におけるトルク、出力、摩擦、振動の利点はそれに伴い圧縮行程において生じる不利な点を凌ぐことはない。加えて、圧縮行程を最適化するオフセットに関しては何らの利点も教示されず、また論議されてもいなかった。

【 0 0 2 5 】

例として、オフセットの使用によって標準エンジン 10 形式の設計の効率を高めるようとする最近の先行技術の試みがリーへの特許文献 26 に開示されている。リーは、効率の改善が、4 ストロークサイクルの 2 回転の期間全体に亘って側壁に対するピストンリングの摩擦力を減少させることによって行なわれる（リーの第 4 コラム、10 ~ 16 行参照方）と信じている。リーは、オフセットシリンダを用いることでこのことを実現しようとし、そこでは各シリンダ内の燃焼タイミングは各ピストンに対する各コネクティングロッドの各連結軸とクランクシャフトの各スローに対するコネクティングロッドの各連結軸を含む想像上の平面が、ピストンがそれに沿って往復する各シリンダ軸とほぼ一致するときに最大燃焼圧が生じるように制御される。

【 0 0 2 6 】

しかしながら、このオフセットは動力行程中利点となるが、圧縮行程中においては不利な点となる。即ち、圧縮行程中ピストンが下死点から上死点に移動するとき、このオフセットされたピストン・シリンダ軸はクランクシャフトスローとコネクティングロッドとの間にある角度を形成し、この角度がピストンに掛かるトルクを減少させるのである。加えて、圧縮行程中の減少トルク角度から生じる横方向力は実際にピストンリングの摩擦を増加させる。従って、オフセットが増加するにつれてガスを圧縮して圧縮行程を果たすためにはより大きな動力が消費されねばならない。それ故に、オフセット量は圧縮側の欠点によって著しく制限されることになる。従って、先行技術の大きなオフセット、即ちピストンが点火位置に達する前にクランクシャフトがピストンの上死点位置後少なくとも 20 度の回転を必要とするオフセットは、使用されることも、開示されることも、教示されることもなかった。結果として、実質的にピークトルクをピーク燃焼圧に合わせるのに必要とされ比較的大きなオフセットはリーの発明では達成できない。

【 0 0 2 7 】

可変圧縮比（VCR）エンジンは効率を上げるため、エンジンの圧縮比を変化させる利点を利用するべく設計された先行技術の圧縮着火エンジンの一種である。この典型的な例は、ソボトウスキーへの特許文献 27 に開示されている。ソボトウスキーは、ガスを両方向に流れさせる移送ポートによって相互に連結されているシリンダ内で作動する 2 つのピストン間の位相関係を変更することによって圧縮比が変化されるエンジンを記述している。

【 0 0 2 8 】

しかしながら、圧縮比を変えるために位相関係を変更することは著しく複雑性を増加させ、利便性を減少させることになるエンジンの設計要求を生じせしめる。例えば、一對の

10

20

30

40

50

ピストンの各ピストンは、完全な4ストロークサイクルの全4ストロークに亘って往復動作する必要があり、また4ストロークサイクル毎2つの回転に亘って回転する一对のクランクシャフトによって駆動される必要がある。加えて、この一对のクランクシャフト間のリンケージは大変複雑で、重くなる。またエンジンはより大きな圧縮比をもたらす圧縮着火エンジンへの設計によって制限を受ける。

【0029】

種々の他の比較的最近開発された先行技術のエンジンもエンジン効率を高めるための試みにおいて設計されている。このようなエンジンの1つが、「行程特殊シリンダを有する内燃機関」と題するブラケットへの特許文献28に記載されている。このブラケット特許では、エンジンは作動部と圧縮機部とに分割されている。圧縮機部は空気を作動部へ供給し、効率を高めるためスコッチヨークまたは共役駆動動作変換構造を利用している。この特殊エンジンは、1つのシリンダブロック内で一对の対向するピストンが互いに反対方向に往復動作する水平対向エンジンとして記載され得る。

10

【0030】

しかしながら、圧縮機は基本的には過給ガスを作動部に供給する過給器として設計されたものである。作動部にある各ピストンは、各クランクシャフトが4ストロークサイクル毎に2回転を完結するため、吸気、圧縮、動力および排気の全4ストロークに亘って往復動作する必要があり、加えて、この設計は複雑で高価であり、まさに特殊な圧縮着火エンジンに限定される。

【0031】

20

別の特殊な先行技術の設計が「2重圧縮と2重膨張エンジン」と題するクランクへの特許文献29に記載されている。クランクは、単一のシリンダ内に互いに対向するピストンが動力行程と圧縮行程を行うべく配置されている特殊な2ストロークエンジンを基本的に開示している。この単一のシリンダと対向するピストンの冠面で燃焼室を画成し、これは往復する内側ハウジング内に配置されている。燃焼室に対するガスの吸入と排出は、特殊な円錐状ピストンと往復する内側ハウジングとによって行われる。

【0032】

しかしながら、このエンジンは、同じシリンダ内で対向するピストンがそれぞれ圧縮行程と動力行程を行う相当特殊な2ストロークシステムである。加えて、この設計は、1回転2ストロークサイクルを完結するために2つのクランクシャフト、4つのピストンおよび往復する内側ハウジングを必要とする相当複雑なものである。又、このエンジンは大型の圧縮着火エンジンへの適用に限定される。

30

【0033】

【特許文献1】米国特許第848,029号明細書

【特許文献2】米国特許第939,376号明細書

【特許文献3】米国特許第1,111,841号明細書

【特許文献4】米国特許第1,248,250号明細書

【特許文献5】米国特許第1,301,141号明細書

【特許文献6】米国特許第1,392,359号明細書

【特許文献7】米国特許第1,856,048号明細書

40

【特許文献8】米国特許第1,969,815号明細書

【特許文献9】米国特許第2,091,410号明細書

【特許文献10】米国特許第2,091,411号明細書

【特許文献11】米国特許第2,091,412号明細書

【特許文献12】米国特許第2,091,413号明細書

【特許文献13】米国特許第2,269,948号明細書

【特許文献14】米国特許第3,895,614号明細書

【特許文献15】英国特許第299,602号明細書

【特許文献16】英国特許第721,025号明細書

【特許文献17】イタリア特許第505,576号明細書

50

- 【特許文献18】米国特許第810,347号明細書
- 【特許文献19】米国特許第2,957,455号明細書
- 【特許文献20】米国特許第2,974,541号明細書
- 【特許文献21】米国特許第4,628,876号明細書
- 【特許文献22】米国特許第4,945,866号明細書
- 【特許文献23】米国特許第5,146,884号明細書
- 【特許文献24】日本国特開昭60-256,642号公報
- 【特許文献25】ソビエト連邦特許第1551-880-A号明細書
- 【特許文献26】米国特許第6,058,901号明細書
- 【特許文献27】米国特許第4,955,328号明細書
- 【特許文献28】米国特許第5,546,897号明細書
- 【特許文献29】米国特許第5,623,894号明細書
- 【非特許文献1】日本自動車技術会(JSAE)学会1996年966版129-132頁

10

【発明の開示】

【発明が解決しようとする課題】

【0034】

従って、通常許容できる設計限界を実質上超えるような圧縮比の増加なしに、動力行程中に生じるトルクカーブと出力カーブをもっと近接して一致させることにより、効率を高めることのできる改善された4ストローク内燃機関への要求がある。

20

【課題を解決するための手段】

【0035】

本発明は一对のピストンを有する4ストロークサイクルエンジンを提供することにより、先行技術に対する利点と代替エンジンをもたらすものである。このエンジンにおいて、対の一方のピストンは、吸気と圧縮行程に対して用いられ、対の他方のピストンは、動力と排気行程に用いられる。各4ストロークサイクルは、クランクシャフト1回転で完結する。このエンジンは圧縮比を増加することなく、動力行程中に生じるトルクと出力カーブを更に近接して一致させることで、効率を向上させている。

【0036】

これらと他の利点は、4ストロークサイクル内燃機関をもたらすことにより、本発明の例示の実施形態で達成されている。このエンジンは、エンジンのクランクシャフト軸を中心として回転するクランクシャフトを含む。パワーピストンは、クランクシャフトの1回転中に4ストロークサイクルの動力行程と排気行程に亘って往復するように、第1シリンダ内に摺動可能に設けられ、クランクシャフトに作用的に連結されている。圧縮ピストンは、クランクシャフトの同一回転中に同一の4ストロークサイクルの吸気行程と圧縮行程に亘って往復するように、第2シリンダ内に摺動可能に収容され、クランクシャフトに作用的に連結されている。このパワーピストンは、第1シリンダ内で、第1ピストン・シリンダ軸に沿って往復し、第1ピストン・シリンダ軸は、クランクシャフト軸と交差しないように、クランクシャフト軸とのオフセットを有している。この第1ピストン・シリンダ軸のオフセットにより、動力行程中にパワーピストンに及ぼす最大燃焼圧の点をクランクシャフトに及ぼす最大トルク点とほぼ一致させることが出来る。

30

40

【0037】

本発明の他の実施形態において、エンジンは、第1と第2のシリンダを相互に連通するガス通路を含んでいる。このガス通路は、インレットバルブとアウトレットバルブを含み、バルブ間に圧力室を画成する。このガス通路のインレットバルブとアウトレットバルブは、全4ストロークサイクルの間、圧力室に少なくとも所定の点火条件ガス圧を実質的に維持する。

【0038】

エンジンの更に他の実施形態において、パワーピストンは、実質的にゼロより大きい位相シフト角度だけ圧縮ピストンを先導する。好ましくは、この位相シフト角度は約30度

50

と60度の間である。

【0039】

本発明の更に他の実施形態において、第1ピストン・シリンダ軸のオフセットは、パワーピストンが点火位置に到達する前であって、パワーピストンが上死点に達する点を過ぎて、少なくとも20度クランクシャフトが回転するようにされている。

【発明を実施するための最良の形態】

【0040】

図7を参照するに、本発明による4ストロークサイクル内燃焼機関の例示的实施形態が全体として100で示されている。エンジン100は、エンジンブロック102を含み、このエンジンブロック102はそれを貫通して延在する第1シリンダ104と第2シリンダ106を有している。クランクシャフト108はクランクシャフト軸110（この用紙平面に直交して延びる）を中心として回転するように支承されている。

10

【0041】

エンジンブロック102は、エンジン100の主たる構造部材であり、クランクシャフト108からシリンダヘッド112との接合部へ向かって上方に延びている。エンジンブロック102は、エンジン110の構造上の枠組として機能し、且つ通常取付けパッドを有しており、このパッドによってエンジンは、シャーシ（図示せず）に支持される。エンジンブロック102は、一般には機械加工された、適切な表面とシリンダヘッド112やエンジン100の他のユニットを装着するためのねじ穴を有する鋳造品である。

シリンダ104と106は、通常全体として円形断面の開口であり、シリンダブロック102の上部を貫通して延びている。ここではシリンダは、エンジンのピストンが往復動する室として定義され、一般には断面は円形である必要はない。例えば全体として楕円または、半月形でも良い。

20

【0042】

シリンダ104と106の内壁は、くりぬかれ、且つ磨かれて、第1パワーピストン114と第2圧縮ピストン116をそれぞれ収容する大きさの、滑らかで、正確な支持面を形成する。パワーピストン114は、第1ピストン・シリンダ軸113に沿って往復動作し、圧縮ピストン116は、第2ピストン・シリンダ軸115に沿って往復動作を行なう。第1と第2シリンダ104、106は、第1と第2ピストン・シリンダ軸113、115がクランクシャフト軸110と交差することなくクランクシャフト軸110の両側を通

30

【0043】

ピストン114と116は通常、鋼又はアルミニウム合金からなるカップ型円筒鋳造品である。パワーピストン114と圧縮ピストン116の上方の閉端、即ち頂部は、夫々第1、第2冠面118と120である。ピストン114とピストン116の外表面は、シリンダ孔にきちんと嵌まるように全体として機械加され、ピストンとシリンダ壁の間隙をシールするピストンリング（図示せず）を受容れるために、通常溝が形成されている。

【0044】

第1と第2コネクティングロッド122、124の各々は夫々折り曲げ部121と123を有する。このコネクティングロッド122、124はパワーピストン114と圧縮ピストン116にその頂部末端部126、128において旋回可能に取り付けられている。クランクシャフト108は第1と第2スロー130、132と称される一対の機械的オフセット部を含み、これらのスロー130、132は、第1、第2コネクティングロッド122、124の反対の底部末端部134、136に旋回可能に取り付けられている。ピストン114と116及びクランクシャフトスロー130、132に対するコネクティングロッド122、124の機械的リンケージが、（パワーピストン114に対しては矢印138の方向と圧縮ピストン116に対しては矢印140の方向によって、示されるように）ピストンの往復運動をクランクシャフト108の回転運動に変換するように機能する。

40

【0045】

第1ピストン・シリンダ軸113は、第1クランクシャフトスロー130が平面を通り

50

その上死点位置から下死点位置まで回転する想像上の半平面に配されるようにオフセットされている。第2ピストン・シリンダ軸115は、反対側の想像上の半平面にオフセットされている。

【0046】

この実施形態は、コネクティングロッド122と124を介して、クランクシャフト108に直接に夫々連結されている第1と第2ピストン114と116を示すが、ピストン114と116をクランクシャフト108に作用的に連結させるのに他の手段が用いられてもよく、本発明の範囲内に入るものである。例えば、第2クランクシャフトは、ピストン114と116を第1クランクシャフト108に機械的に連結させるために用いられてもよい。

10

【0047】

シリンダヘッド112は、第1と第2シリンダ104、106を相互に連通するガス通路144を含んでいる。このガス通路は第2シリンダ106の近くでガス通路144の末端に配置されたインレットチェックバルブ146を含んでいる。アウトレットポペットバルブ150もまた、第1シリンダ104の頂部近くでガス通路144の反対側の末端に配置されている。このインレットチェックバルブ146とアウトレットポペットバルブ150は、それらの間に圧力室148を形成する。このインレットバルブ146は、第2シリンダ106から圧力室148への圧縮ガスの一方向流れを可能としている。アウトレットバルブ150は、圧力室148から第1シリンダ104への圧縮ガスの一方向流れを可能としている。ここでは、チェックおよびポペット式バルブがそれぞれインレットおよびアウトレットバルブ146と150として記載されているが、ここでの用途に適するいずれの形式のバルブが代わりに使用されても良く、例えばインレットバルブ146も、ポペット式とすることができる。

20

【0048】

シリンダヘッド112はまた、第2シリンダ106の頂部上に配置されたポペット式吸気バルブ152と第1シリンダ104の頂部上に配置されたポペット式排気バルブ154を含んでいる。これらのポペットバルブ150、152及び154は通常、バルブ開口部を塞ぐように一端に設けられたディスク158を有する金属シャフト156を有している。ポペットバルブ150、152及び154の金属シャフト156の他端は、カムシャフト160、162及び164にそれぞれ機械的に係合されている。カムシャフト160、162及び164は、通常、エンジンプロック102又はシリンダヘッド112の内側に配される全体として卵形突出部を有す丸棒である。

30

【0049】

これらのカムシャフト160、162及び164は通常、歯車、ベルト、チェーンリンク（図示せず）を介して、機械的にクランクシャフト108に連結されている。クランクシャフト108がこれらのカムシャフト160、162及び164を回転させると、カムシャフト160、162及び164上の突出部がバルブ150、152及び154のエンジンのサイクルにおける精確なタイミングでの開閉を生じさせる。

【0050】

圧縮ピストン116の冠面120、第2シリンダ106の壁部及びシリンダヘッド112は、第2シリンダ106の圧縮室166を形成している。パワーピストン114の冠面118、第1シリンダ104の壁部及びシリンダヘッド112は、第1シリンダ104の分離燃焼室168を形成している。点火栓170は第1シリンダ104上でシリンダヘッド112に配置され、制御装置（図示せず）によって燃焼室168の圧縮空気ガスが正確なタイミングで点火するように制御される。この実施形態では火花点火エンジンが記述されているが、当業者は、圧縮着火エンジンが本発明の範囲内にあることを理解できるのは勿論である。

40

【0051】

運転中、パワーピストン114は、圧縮ピストン116が上死点位置に達するために、パワーピストン114が上死点への到達後クランクシャフト108が回転しなければなら

50

ない回転角度として定義される位相シフト角 172 だけ、圧縮ピストン 116 を先導する。好ましくはこの位相シフトは 30 度から 60 度である。このとくに好ましい実施形態については、位相シフトは、ほぼ 50 度に固定されている。

【0052】

図 7 は、パワーピストンが下死点 (BDC) に到達し、丁度排気行程に (矢印 138 によって示されるように) 上昇し始めたときのパワーピストン 114 の様子を示す。圧縮ピストン 116 は、パワーピストン 114 に対して 50 度遅れており、吸気行程中で下降している (矢印 140)。インレットバルブ 156 は開いており、燃料と空気の爆発性混合気が圧縮室 166 に吸い込まれるのを許容する。排気バルブ 154 も開いていて、ピストン 114 が燃焼の生成物を燃焼室 168 から排出するのを許容する。

10

【0053】

ガス通路 144 のチェックバルブ 146 とポペットバルブ 150 は閉じられ、圧縮室 166 と燃焼室 168 間で点火性燃料と燃焼生成物が移動するのを防いでいる。加えて、排気と吸気行程中、インレットチェックバルブ 146 とアウトレットポペットバルブ 150 は、圧力室 148 を密閉して、前回の圧縮行程と動力行程から捕捉されているガスの圧力をほぼ維持している。

【0054】

図 8 を参照するに、パワーピストン 114 がその上死点 (TDC) 位置に到達し、(矢印 138 によって示される) 動力行程へ下降するところである一方、圧縮ピストン 116 は、(矢印 140 で示される) 圧縮行程で上昇中である。この時点では、インレットチェックバルブ 146、アウトレットバルブ 150、吸気バルブ 152 および排気バルブ 154 はすべて閉じている。

20

【0055】

上死点において、ピストン 114 はピストン 114 の冠面 118 とシリンダ 104 の頂部との間にすきま距離 178 を有している。このすきま距離 178 は標準エンジン 10 のすきま距離 60 と比べて (図 3 から良くわかるように) 非常に小さい。これは、エンジン 100 の動力行程が低圧の排気行程のあとに続く一方、エンジン 10 の動力行程は高圧の圧縮行程のあとに続くからである。それ故に、標準エンジン 10 とは極めて対照的に、冠面 118 とシリンダ 104 の頂部との間に何らの高圧ガスも捕捉されないの、すきま距離 178 を減じるのにエンジン 100 にはほとんど不利はない。その上、すきま距離 178 を減じることによって、ほとんどすべての排気生成物のより十分な掃気が達成される。最大トルク点を最大燃焼圧にほぼ一致させるためには、クランクシャフト 108 が、パワーピストン 114 が最適な点火位置にあるときのの上死点位置後約 40 度回転されねばならない。加えて、圧縮行程中にクランクシャフト 108 によって消費されるトルクと動力の量を減じるためには、圧縮ピストン 116 に関して同様な考察が当てはまる。これらの考察は両方とも、ピストン・シリンダ軸のオフセットが従来のかかる先行技術のオフセットよりはるかに大きくなることを必要としている。すなわち、この先行技術のオフセットにおいては、ピストンが点火位置に到達する前にクランクシャフトはピストンが上死点を過ぎて少なくとも 20 度回転する必要がある。実際にはこれらのオフセットは非常に大きいので、ピストン 114 および 116 を連結する真直ぐなコネクティングロッドは、行程中においてシリンダ 104 と 106 の下側末端部と干渉するであろう。

30

40

【0056】

従って、コネクティングロッド 122 の曲げ部 121 は、コネクティングロッドの末端部の中間に配置され、パワーピストン 114 の全往復行程中、コネクティングロッド 122 がシリンダ 104 の底部末端部 174 と衝突しないような大きさを有する必要がある。加えて、コネクティングロッド 124 の曲げ部 123 は、コネクティングロッドの末端部の中間に配置され、圧縮ピストン 116 の全往復行程中、コネクティングロッド 124 がシリンダ 106 の底部末端部 176 と衝突しないような大きさを有する必要がある。

【0057】

図 9 を参照すると、クランクシャフト 108 はパワーピストン 114 の上死点位置を過

50

ぎた（矢印 180 で示されるように）付加的な 40 度回転し、点火位置に到達しており、圧縮ピストン 116 は丁度圧縮行程を完結しつつある。この 40 度の回転中に、第 2 シリンダ 116 内の圧縮ガスはチェックバルブ 146 を開けるしきい圧に達し、一方、カム 162 はそのタイミングでアウトレットバルブ 150 を開く。それ故に、パワーピストン 114 が下降し、圧縮ピストン 116 が上昇するにつれ、ほぼ等量の圧縮ガスのひと塊が第 2 シリンダ 106 の圧縮室 166 から第 1 シリンダ 104 の燃焼室 168 に移送される。パワーピストン 114 が点火位置に到達すると、チェックバルブ 146 とアウトレットバルブ 150 が閉じて、圧力室 148 を介しての更なるガスの移動を防止する。従って、圧力室 148 内のガスのひと塊と圧力はガスの移動の前後ではほぼ一定に保たれる。換言すると、圧力室 148 内のガス圧は、全 4 ストロークサイクルに亘って、少なくとも所定の点火条件圧（またはそれ以上）、例えば約 270 p s i a に維持される。

10

【0058】

パワーピストン 114 が上死点から点火位置に下降するまでに、すきま距離 178 は（図 3 に最もよく見える）標準エンジン 10 のすきま距離 60 とほぼ等しくなるまで、即ち 0.571 まで大きくなっている。加えて、点火条件は標準エンジン 10 の点火条件とほぼ同一であり、一般的に次の通りである。1）直径 4 インチのピストン、2）すきま容積 7.181 立方インチ、3）点火前絶対圧力平方インチ当たり約 270 ポンド（p s i a）及び 4）点火後最大燃焼圧約 1200 p s i a。更に、クランクシャフト 108 の第 1 スロー 130 の角度は、最大トルク位置、即ち T D C 後約 40 度の位置にある。それ故に、パワーピストン 114 がほぼ最大トルク位置に到達するときに最大燃焼圧力が生じるように、点火栓 170 はタイミングを取って点火される。

20

【0059】

クランクシャフト 108 の次の 10 度の回転 142 中に、圧縮ピストン 116 は T D C を通過し、その後再びサイクルを開始するために次の吸気行程を開始する。圧縮ピストン 116 はまた、標準エンジン 10 と比較して非常に小さなすきま距離 182 を有する。これは、第 2 シリンダ 106 の圧縮室 166 のガス圧が圧力室 148 の圧力に達すると、チェックバルブ 146 が強制的に開口しガスが流れるのを許容するので可能になる。それ故に、圧縮ピストン 116 が T D C 位置に到達するときには圧縮ピストン 116 の頂部には高圧ガスはほとんど捕捉されていない。

30

【0060】

エンジン 100 の圧縮比は、火花点火または圧縮着火エンジンの領域内であれば、いくつでも良いが、ここでの実施形態ではほぼ 6 から 8.5 の範囲にある。前に定義したように、圧縮比は圧縮行程前の空気・燃料混合気の所定のひと塊の最大容積を点火時の空気・燃料混合気のひと塊の容積で除したものである。エンジン 100 については、その圧縮比は、圧縮ピストンが B D C から T D C に移動したときの第 2 シリンダ 106 の行程容積に対する、パワーピストン 114 が点火位置にあるときの第 1 シリンダ 104 の容積の比にほぼ等しい。

【0061】

圧縮行程と動力行程とが同一のピストンによって連続的に行われる標準エンジン 10 とは極めて対照的に、動力行程が、パワーピストン 114 のみによって行われ、圧縮行程は圧縮ピストン 116 のみによって行われる。それ故に、パワーピストン 116 はオフセットされ得、圧縮行程における不一致による不利を招くことなく、最大燃焼圧をクランクシャフト 108 に加わる最大トルクに一致させることができる。またそれと反対に、圧縮ピストン 114 はオフセットされ得、動力行程における不一致による不利を招くことなく、最大圧縮圧をクランクシャフト 108 から加えられる最大トルクに一致させることができる。

40

【0062】

図 10 を参照するに、この概念がさらに例証される。パワーピストン 114 の T D C からの回転角度に対する接線力即ちトルクのグラフが、エンジン 100 において 184 によって示されている。加えて、パワーピストン 114 の T D C からの回転角度に対する燃焼

50

圧力のグラフが、エンジン100において186によって示されている。グラフ184と186についての計算は、標準エンジンとほぼ等しい点火条件を有するエンジン100に基づき行われた。即ち、1)直径4インチのピストン、2)すきま容積7.181立方インチ、3)点火前の絶対圧力平方インチ当たり約270ポンド(p s i a)、4)点火後最大燃焼圧力約1200 p s i a、及び5)クランクシャフト108と38とのほぼ等しい毎分回転数(R P M)。先行技術の標準エンジン10の図6とは明らかに異なり、最大燃焼圧188の点が最大トルク190の点とほぼ一致している。この燃焼圧186とトルク184の一致は著しい効率の増加をもたらす。

【0063】

さらに、圧縮ピストン116のオフセットは、クランクシャフト108から圧縮ピストン116に配分される最大トルクをガスの最大圧縮圧にほぼ一致させるように、最適化する事ができる。この圧縮ピストン116のオフセットは、圧縮行程を完結するのに必要な動力を減少させ、標準エンジン10と比べてエンジン100の全体の効率をさらに向上させる。このパワーピストン114と圧縮ピストン116のオフセットの組み合わせにより、エンジン100の全理論効率は、標準エンジンと比較して約20から40%増加される。

10

【0064】

図11を参照するに、長さの異なるスローと直径の異なるピストンを有する分割式4ストロークエンジンの他の実施形態が全体として200として示されている。圧縮及び動力行程は別々のピストン114、116で行われるので、種々の改善がなされ、これらの行程が1つのピストンで行われるときに生じる関連する不利もなしに、各行程の効率を最適化できる。例えば、圧縮ピストンの直径204をパワーピストンの直径202より大きくして、圧縮の効率をさらに向上させることができる。加えて、パワーピストン114についての第1スロー130の半径206を圧縮ピストン116についての第2スロー132の半径208より大きくして、クランクシャフト108に掛かる総トルクをさらに高めることができる。

20

【産業上の利用可能性】

【0065】

好ましい実施形態が示され説明されたが、種々の変形や代替が本発明の趣旨及び範囲を逸脱することなく成され得る。従って、本発明は例示によって説明されたものでそれに限定されないことは勿論のことである。

30

【図面の簡単な説明】

【0066】

【図1】吸気行程中における代表的な先行技術4ストロークサイクルエンジンの概略図である。

【図2】圧縮行程中における図1の先行技術エンジンの概略図である。

【図3】動力行程中における図1の先行技術エンジンの概略図である。

【図4】排気行程中における図1の先行技術エンジンの概略図である。

【図5】ピストンが最大トルク位置にあるときの、図1の先行技術エンジンの概略図である。

40

【図6】図1の先行技術エンジンのトルクと燃焼圧のグラフ表示である。

【図7】排気と吸気行程中の本発明によるエンジンの概略図である。

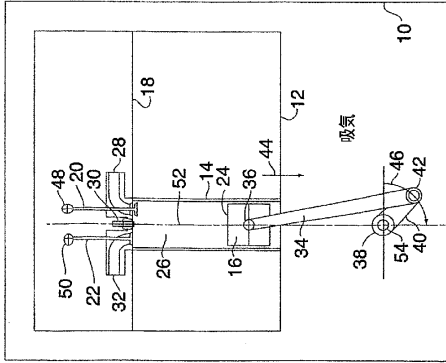
【図8】第1ピストンが動力行程の初めに丁度上死点に達したときの、図7のエンジンの概略図である。

【図9】第1ピストンが点火位置に達したときの、図7のエンジンの概略図である。

【図10】図7のエンジンのトルクと燃焼圧のグラフ表示である。

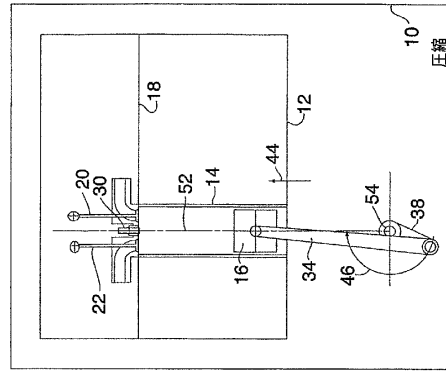
【図11】異なるスローと異なるピストン径を有する本発明による他の実施形態の概略図である。

【 図 1 】



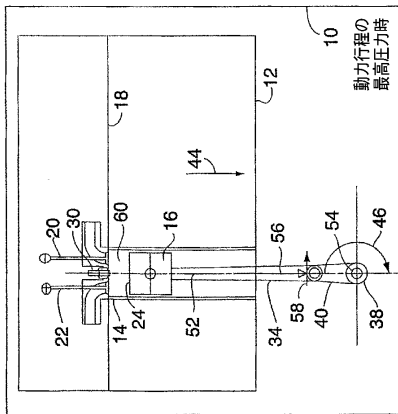
先行技術

【 図 2 】



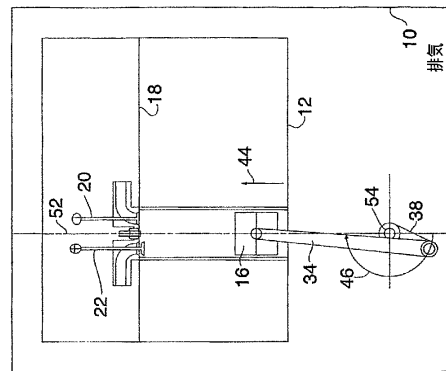
先行技術

【 図 3 】



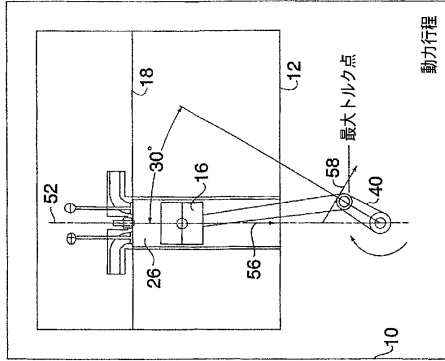
先行技術

【 図 4 】



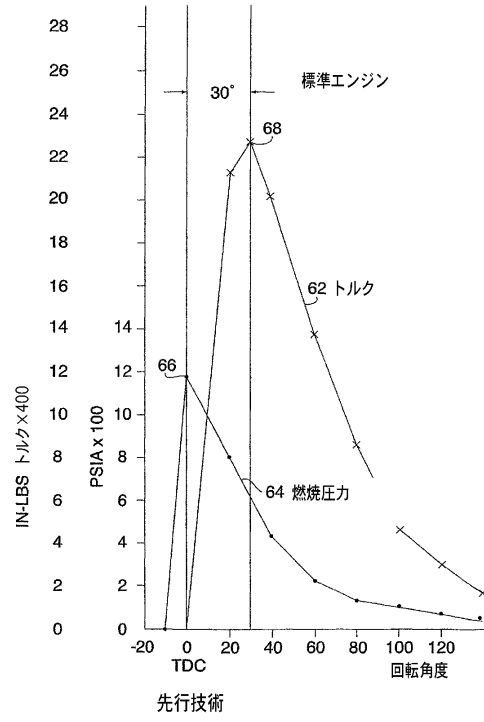
先行技術

【 図 5 】

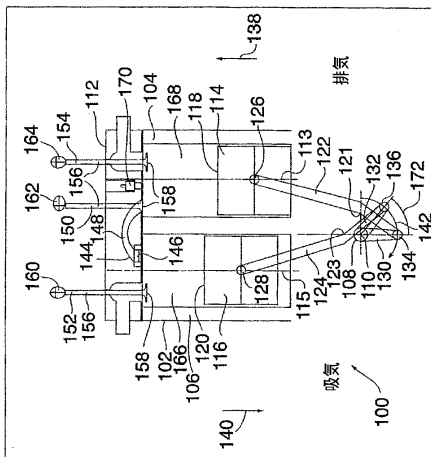


先行技術

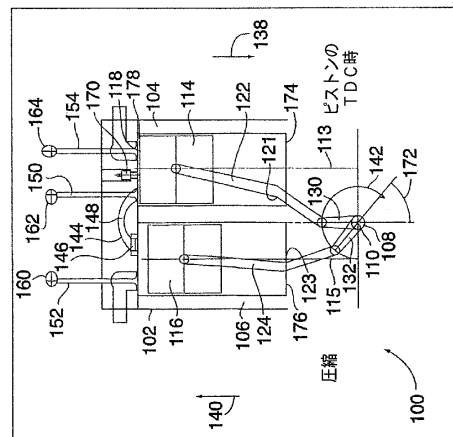
【 図 6 】



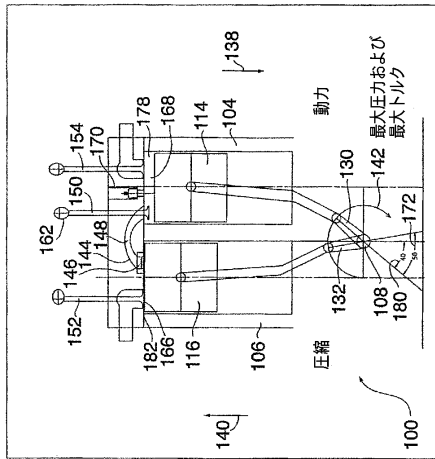
【 図 7 】



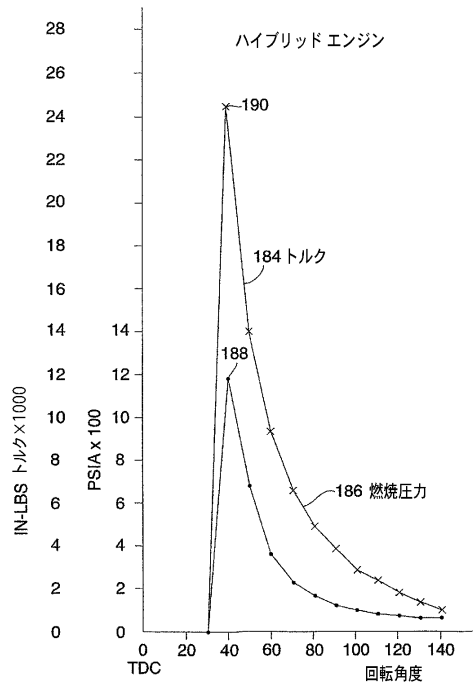
【 図 8 】



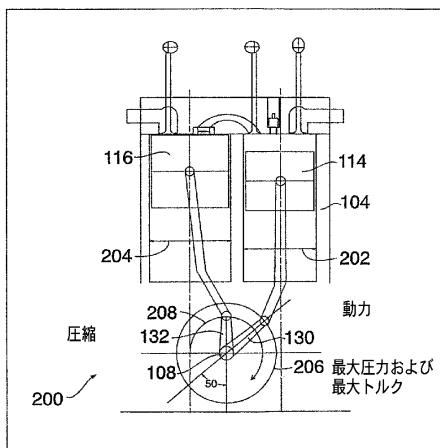
【 図 9 】



【 図 10 】



【 図 11 】



フロントページの続き

審査官 藤原 直欣

(56)参考文献 特開平08-158887(JP,A)
特開2001-012250(JP,A)

(58)調査した分野(Int.Cl., DB名)
F02B 75/18
F02B 75/00
F02B 75/32