

[19] 中华人民共和国国家知识产权局

[51] Int. Cl.  
F02B 25/00 (2006.01)  
B60K 6/08 (2006.01)



# [12] 发明专利申请公布说明书

[21] 申请号 200680050622.9

[43] 公开日 2009年2月25日

[11] 公开号 CN 101375035A

[22] 申请日 2006.11.21

[21] 申请号 200680050622.9

[30] 优先权

[32] 2006. 1. 7 [33] US [31] 11/326,909

[86] 国际申请 PCT/US2006/044978 2006.11.21

[87] 国际公布 WO2007/081445 英 2007.7.19

[85] 进入国家阶段日期 2008.7.7

[71] 申请人 史古德利集团有限责任公司

地址 美国马萨诸塞

[72] 发明人 萨尔瓦托雷·O·史古德利

斯蒂芬·P·史古德利

[74] 专利代理机构 中科专利商标代理有限责任公  
司

代理人 王新华

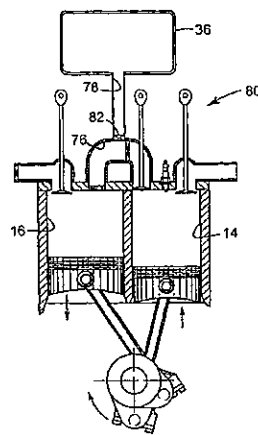
权利要求书 8 页 说明书 15 页 附图 3 页

## [54] 发明名称

分开循环空气混合发动机

## [57] 摘要

本发明涉及一种操作性地将储气罐连接到分开循环发动机上的分开循环空气混合发动机。动力活塞可滑动地容纳在动力气缸内并且可操作地连接到曲柄轴，从而所述动力活塞通过在所述曲柄轴的一个转动期间的膨胀冲程和排气冲程而往复运动。压缩活塞可滑动地容纳在压缩气缸内并且可操作地连接到曲柄轴，从而所述压缩活塞通过在所述曲柄轴的一个转动期间的进气冲程和压缩冲程而往复运动，所述压缩气缸能够被选择性地控制从而将所述压缩活塞置于压缩模式或空转模式。储气罐操作性地连接在压缩气缸与动力气缸之间，并且能够被选择性地操作以便接收来自压缩气缸的压缩空气并将压缩空气传送到动力气缸以便在发动机操作期间将动力传递到所述曲柄轴。



1、一种分开循环空气混合发动机，包括：

曲柄轴，能够围绕曲柄轴轴线转动；

动力活塞，所述动力活塞可滑动地容纳在动力气缸内并且可操作地连接到曲柄轴，从而所述动力活塞通过在所述曲柄轴的一个转动期间的膨胀冲程和排气冲程而往复运动；

压缩活塞，所述压缩活塞可滑动地容纳在压缩气缸内并且可操作地连接到曲柄轴，从而所述压缩活塞通过在所述曲柄轴的一个转动期间的进气冲程和压缩冲程而往复运动，所述压缩气缸能够被选择性地控制从而将所述压缩活塞置于压缩模式或空转模式；

储气罐，所述储气罐操作性地连接在压缩气缸与动力气缸之间，并且能够被选择性地操作以便接收来自压缩气缸的压缩空气并将压缩空气传送到动力气缸以便在发动机操作期间将动力传递到所述曲柄轴；和

多个阀，所述阀选择性地控制气体流入和流出压缩气缸和动力气缸以及储气罐。

2、根据权利要求1中所述的发动机，其中所述动力气缸能够被选择性地控制从而将所述动力活塞置于动力模式或空转模式。

3、根据权利要求2中所述的发动机，其中所述发动机能够在至少三种模式下操作，所述至少三种模式包括内燃机（ICE）模式、空气压缩机（AC）模式和预压缩空气动力（PAP）模式，其中：

在ICE模式中，压缩活塞和动力活塞处于其各自的压缩模式和动力模式，其中压缩活塞吸入和压缩进口空气以便用于动力气缸，所述压缩空气与燃料在膨胀冲程开始时进入动力气缸，所述燃料在动力气缸的同一膨胀冲程中被点燃、燃烧和膨胀，从而将动力传递到所述曲柄轴，且在排气冲程将燃烧产物排出；

在AC模式中，所述压缩活塞处于压缩模式并吸入和压缩存储在储气罐内的空气以便以后用于动力气缸；和

在PAP模式中，所述动力气缸处于动力模式并且接收来自储气罐的压缩空气，所述压缩空气在动力活塞的膨胀冲程中膨胀，从而将动力传递到

所述曲柄轴，在排气冲程中膨胀的空气排出。

4、根据权利要求3中所述的发动机，其中在PAP模式中，在膨胀冲程开始时，燃料与压缩空气混合，并且在动力活塞的同一膨胀冲程中混和物被点燃、燃烧和膨胀，从而将动力传递到所述曲柄轴，然后在排气冲程中将燃烧产物排出。

5、根据权利要求3中所述的发动机，其中在PAP模式中，在不增加燃料或开始燃烧的情况下，进入动力气缸内的压缩空气膨胀。

6、根据权利要求1中所述的发动机，其中所述储气罐包括大小适于容纳和存储来自多个压缩冲程的压缩空气的气体通道，所述气体通道使压缩气缸与动力气缸相互连接，所述气体通道包括进口阀和出口阀，所述进口阀和出口阀之间限定压力腔室。

7、根据权利要求1中所述的发动机，包括使所述压缩气缸和动力气缸相互连接的气体通道，所述气体通道包括进口阀和出口阀，所述进口阀和出口阀之间限定压力腔室；

其中所述储气罐通过储气罐通道在进口阀与出口阀之间的位置上与压力腔室连接。

8、根据权利要求7中所述的发动机，包括在储气罐通道内的储气罐控制阀。

9、根据权利要求8中所述的发动机，其中储气罐是一种蓄压器，所述蓄压器适于维持其中的压力在预定范围内相对恒定。

10、根据权利要求7中所述的发动机，包括多对压缩气缸和动力气缸，所述多对压缩气缸和动力气缸通过具有多个压力腔室的气体通道相互连接，其中所述压力腔室都与共用的储气罐相连接。

11、根据权利要求1中所述的发动机，包括使压缩气缸与动力气缸相互连接的气体通道，所述气体通道包括进口阀和出口阀，所述进口阀和出口阀之间限定压力腔室；

利用从储气罐至压缩气缸与动力气缸的进口和出口连接件，所述储气罐与气体通道并联连接。

12、根据权利要求3中所述的发动机，其中在ICE模式中，在动力活塞已经到达其上死点（TDC）位置之后，燃料在5至40度曲柄角（CA）范

围内被点燃。

13、根据权利要求 12 中所述的发动机，其中在 ICE 模式中，在动力活塞已经到达其上死点（TDC）位置之后，燃料在 10 至 30 度曲柄角（CA）范围内被点燃。

14、根据权利要求 4 中所述的发动机，其中在 PAP 模式中，在动力活塞已经到达其上死点（TDC）位置之后，燃料在 5 至 40 度曲柄角（CA）范围内被点燃。

15、根据权利要求 14 中所述的发动机，其中在 PAP 模式中，在动力活塞已经到达其上死点（TDC）位置之后，燃料在 10 至 30 度曲柄角（CA）范围内被点燃。

16、根据权利要求 3 中所述的发动机，其中能够同时在 ICE 模式下和 AC 模式下操作所述发动机。

17、一种分开循环空气混合发动机，包括：

曲柄轴，能够围绕曲柄轴轴线转动；

动力活塞，所述动力活塞可滑动地容纳在动力气缸内并且可操作地连接到曲柄轴上，从而所述动力活塞通过在所述曲柄轴的一个转动期间的膨胀冲程和排气冲程而往复运动；

压缩活塞，所述压缩活塞可滑动地容纳在压缩气缸内并且可操作地连接到所述曲柄轴，从而所述压缩活塞通过在所述曲柄轴的一个转动期间的进气冲程和压缩冲程而往复运动；

使压缩气缸与动力气缸相互连接的气体通道，所述气体通道包括进口阀和出口阀，所述进口阀和出口阀之间限定压力腔室；和

储气罐，所述储气罐通过储气罐通道连接到在所述进口阀与出口阀之间的位置上的所述压力腔室，所述储气罐能够被选择性地操作以接收来自压缩气缸的压缩空气，并将压缩空气传送到动力气缸以便在发动机操作期间用于将动力传递到所述曲柄轴。

18、根据权利要求 17 中所述的发动机，包括在储气罐通道内的储气罐控制阀。

19、根据权利要求 17 中所述的发动机，其中所述发动机能够在至少三种模式下操作，所述至少三种模式包括内燃机（ICE）模式、空气压缩

机 (AC) 模式和预压缩空气动力 (PAP) 模式, 其中:

在 ICE 模式中, 压缩活塞吸入和压缩进口空气以便用于动力气缸, 所述压缩空气与燃料在膨胀冲程开始时进入动力气缸, 所述燃料在动力气缸的同一膨胀冲程中被点燃、燃烧和膨胀;

在 AC 模式中, 所述压缩活塞将存储在储气罐内的空气吸入和压缩以便以后用于动力气缸; 和

在 PAP 模式中, 所述动力气缸接收来自储气罐的存储的储气罐空气, 所述储气罐空气与燃料在膨胀冲程开始时进入动力气缸, 所述燃料在动力气缸的同一膨胀冲程中被点燃、燃烧和膨胀。

20、根据权利要求 19 中所述的发动机, 其中在 ICE 模式和 PAP 模式中的一种模式期间, 在所述动力活塞到达其 TDC 位置之后, 在 5 至 40 度 CA 范围内点燃燃料。

21、根据权利要求 20 中所述的发动机, 其中在 ICE 模式和 PAP 模式中的一种模式期间, 在所述动力活塞到达其 TDC 位置之后, 在 10 至 30 度 CA 范围内点燃燃料。

22、根据权利要求 19 中所述的发动机, 其中能够同时在 ICE 模式和 AC 模式下操作所述发动机。

23、一种分开循环空气混合发动机, 包括:

曲柄轴, 能够围绕曲柄轴轴线转动;

动力活塞, 所述动力活塞可滑动地容纳在动力气缸内并且可操作地连接到曲柄轴, 从而所述动力活塞通过在所述曲柄轴的一个转动期间的膨胀冲程和排气冲程而往复运动;

压缩活塞, 所述压缩活塞可滑动地容纳在压缩气缸内并且可操作地连接到所述曲柄轴, 从而所述压缩活塞通过在所述曲柄轴的一个转动期间的进气冲程和压缩冲程而往复运动;

使压缩气缸与动力气缸相互连接的气体通道, 所述气体通道包括进口阀和出口阀, 所述进口阀和出口阀之间限定压力腔室; 和

储气罐, 通过第一储气罐通道直接连接到动力气缸并且通过第二储气罐通道直接连接到压缩气缸, 所述储气罐脱离了与交换通道的直接连接并且与之并联连接, 所述储气罐能够被选择性地操作以便接收来自压缩气缸

的压缩空气和将压缩空气传送到动力气缸，以便在发动机操作期间将动力传递到所述曲柄轴。

24、根据权利要求 23 中所述的发动机，包括在第一储气罐通道内的第一储气罐控制阀和在第二储气罐通道内的第二储气罐控制阀。

25、根据权利要求 23 中所述的发动机，其中所述发动机能够在至少三种模式下操作，所述至少三种模式包括内燃机（ICE）模式、空气压缩机（AC）模式和预压缩空气动力（PAP）模式，其中：

在 ICE 模式中，压缩活塞吸入和压缩进口空气以便用于动力气缸，所述压缩空气与燃料在膨胀冲程开始时进入动力气缸，所述燃料在动力气缸的同一膨胀冲程中被点燃、燃烧和膨胀；

在 AC 模式中，所述压缩活塞将存储在储气罐内的空气吸入和压缩以便以后用于动力气缸；和

在 PAP 模式中，所述动力气缸接收来自储气罐的存储的储气罐空气，所述储气罐空气与燃料在膨胀冲程开始时进入动力气缸，所述燃料在动力气缸的同一膨胀冲程中被点燃、燃烧和膨胀。

26、根据权利要求 25 中所述的发动机，其中在 ICE 模式和 PAP 模式中的一种模式期间，在所述动力活塞到达其 TDC 位置之后，在 5 至 40 度 CA 范围内点燃燃料。

27、根据权利要求 26 中所述的发动机，其中在 ICE 模式和 PAP 模式中的一种模式期间，在所述动力活塞到达其 TDC 位置之后，在 10 至 30 度 CA 范围内点燃燃料。

28、根据权利要求 25 中所述的发动机，其中能够同时在 ICE 模式下和 AC 模式下操作所述发动机。

29、根据权利要求 1 中所述的发动机，其中所述发动机的压缩比与膨胀比等于或大于 26 比 1。

30、根据权利要求 1 中所述的发动机，其中所述发动机的压缩比与膨胀比等于或大于 40 比 1。

31、根据权利要求 1 中所述的发动机，其中所述发动机的压缩比与膨胀比等于或大于 80 比 1。

32、一种分开循环空气混合发动机，包括：

动力活塞，所述动力活塞可滑动地容纳在动力气缸内并且可操作地连接到曲柄轴上，从而所述动力活塞通过在所述曲柄轴的一个转动期间的膨胀冲程和排气冲程而往复运动；

压缩活塞，所述压缩活塞可滑动地容纳在压缩气缸内并且可操作地连接到所述曲柄轴，从而所述压缩活塞通过在所述曲柄轴的一个转动期间的进气冲程和压缩冲程而往复运动；

操作性地连接在压缩气缸与动力气缸之间的储气罐，并且所述储气罐能够操作以便接收来自压缩气缸的压缩空气并将压缩空气传送到动力气缸，以便在发动机操作期间将动力传递到所述曲柄轴；和

多个阀，所述阀控制气体流入和流出压缩气缸和动力气缸以及储气罐，其中：

所述压缩气缸能够被选择地以如下模式操作：

压缩模式，其中压缩空气从压缩气缸被容纳在储气罐内或动力气缸内；和

空转模式，其中压缩空气没有从压缩气缸被容纳在储气罐内或动力气缸内。

33、一种分开循环空气混合发动机，包括：

动力活塞，所述动力活塞可滑动地容纳在动力气缸内并且可操作地连接到曲柄轴上，从而所述动力活塞通过在所述曲柄轴的一个转动期间的膨胀冲程和排气冲程而往复运动；

压缩活塞，所述压缩活塞可滑动地容纳在压缩气缸内并且可操作地连接到所述曲柄轴，从而所述压缩活塞通过在所述曲柄轴的一个转动期间的进气冲程和压缩冲程而往复运动；

操作性地连接在压缩气缸与动力气缸之间的储气罐，并且所述储气罐能够操作以便接收来自压缩气缸的压缩空气并将压缩空气传送到动力气缸，以便在发动机操作期间将动力传递到所述曲柄轴；和

多个阀，所述阀控制气体流入和流出压缩气缸和动力气缸以及储气罐，其中：

所述动力气缸能够被选择地以如下模式操作：

动力模式，其中来自储气罐或压缩气缸的压缩空气，与燃料一起或没

有与燃料一起，被传送到动力气缸；和

空转模式，其中来自储气罐或压缩气缸的压缩空气没有被传送到动力气缸。

34、根据权利要求 32 所述的发动机，其中所述动力气缸能够被选择地以如下模式操作：

动力模式，其中来自储气罐或压缩气缸的压缩空气，与燃料一起或没有与燃料一起，被传送到动力气缸；和

空转模式，其中来自储气罐或压缩气缸的压缩空气没有被传送到动力气缸。

35、根据权利要求 32 中所述的发动机，进一步包括：

控制机构，所述控制机构能够操作以选择所述发动机的如下操作模式中的至少两种的任何一种：

内燃机模式，其中至少来自压缩气缸的一些压缩空气，与燃料一起，被传送到动力气缸；

空气压缩机模式，其中来自压缩气缸的压缩空气容纳在储气罐内，而来自储气罐的压缩空气没有被传送到动力气缸；和

预压缩空气动力模式，其中来自储气罐的压缩空气，与燃料一起或不与燃料一起，被传送到动力气缸，而来自压缩气缸的压缩空气没有被容纳在储气罐内。

36、根据权利要求 35 中所述的发动机，其中所述控制机构包括：

储气罐出口控制阀，操作性地连接在储气罐与动力气缸之间，并且能够操作以控制压缩空气从储气罐到动力气缸的流动；和

进口控制阀，位于压缩气缸进气端口，并且能够操作以控制被吸入所述压缩气缸的空气。

37、根据权利要求 36 中所述的发动机，其中所述控制机构进一步包括用于选择性地且独立地操作储气罐出口控制阀和进口控制阀的控制单元。

38、根据权利要求 37 中所述的发动机，所述发动机构造成当在预压缩空气动力模式下操作时，在膨胀冲程开始时燃料与传送到所述动力气缸的压缩空气混合，然后在动力活塞的所述膨胀冲程中混合物被点燃、燃烧

或膨胀，从而将动力传递到所述曲柄轴上，并且在随后的排气冲程中将燃烧产物排出。

39、根据权利要求 37 中所述的发动机，所述发动机构造成当在预压缩空气动力模式下操作时，在没有增加燃料或开始燃烧的情况下，传送到所述动力气缸内的压缩空气膨胀。

40、根据权利要求 32 中所述的发动机，进一步包括使所述压缩气缸与所述动力气缸相互连接的气体交换通道，所述气体交换通道包括进口阀和出口阀，所述进口阀和出口阀之间限定压力腔室，所述进口阀和出口阀能够独立操作。

41、根据权利要求 40 中所述的发动机，其中通过储气罐控制阀将储气罐连接到气体交换通道。

## 分开循环空气混合发动机

### 相关技术的交叉引用

此申请要求2006年1月7日提交的、标题为“SPLIT-CYCLE AIR HYBRID ENGINE（分开循环空气混合发动机）”的美国申请序列号11/326909的优先权，该申请通过引用在此全文并入。

### 技术领域

本发明涉及分开循环发动机，更特别地，涉及装有空气混合系统的发动机。

### 背景技术

本申请中使用的术语“分开循环发动机”可能不具有对于发动机技术领域的普通技术人员通常理解的含义。因此，为了清晰起见，术语“分开循环发动机”所提出的以下定义可以施加到在先技术中披露的发动机中或在本申请中所指的发动机中。

在此称为分开循环发动机包括：

曲柄轴，可以围绕曲柄轴轴线转动；

动力活塞，所述动力活塞可滑动地容纳在动力气缸内并且可操作地连接到曲柄轴，从而所述动力活塞通过在所述曲柄轴的一个转动期间的动力（膨胀）冲程和排气冲程而往复运动；

压缩活塞，所述压缩活塞可滑动地容纳在压缩气缸内并且可操作地连接到曲柄轴，从而所述压缩活塞通过在所述曲柄轴的一个转动期间的进气冲程和压缩冲程而往复运动；和

使动力缸和压缩缸相互连接的气体通道，所述气体通道包括在其间限定压力室的进气阀与出气（转换）阀。

为了清晰起见，下面是在此描述的各种发动机操作模式的首字母缩略词列表：

- AC 空气压缩机 ( Air compressor)  
AM 气动驱动 ( Air motoring)  
CB 压缩制动 ( Compression braking)  
ICE 内燃机 ( Internal combustion engine)  
PAP 预压缩空气动力 ( Pre-compressed air power)  
PCA 预压缩助燃空气 ( Pre-compressed combustion air)

美国专利US6543225B2、US6609371B2和US6952923都由本发明的代理人代理，披露了在此限定的分开循环发动机的示例。这些专利包含在这些专利的允许范围内引用为背景技术的美国和外国专利和公开物的广泛列表。因为它们确切地将经过两个专用缸（一个冲程专用于高压压缩冲程，而另一个缸专用于高压动力冲程）的传统压力/奥托（Otto）循环（即，进气、压缩、动力和排气）分成四个冲程，所以用于这些发动机的术语为“分开循环（split-cycle）”。

例如，与电混合系统相比，最近对于空气混合发动机已经进行了相当大规模的研究。所述电混合系统需要给传统四个冲程循环发动机增加电池、发电机和电动机。所述空气混合发动机仅仅需要增加附加到发动机上的空气蓄压器，该发动机具有压缩机和气动马达的功能以及传统发动机的功能，从而提供混合系统的优点。这些功能包括在制动期间存储压缩空气，从而在随后的启动和加速期间使用压缩空气驱动发动机。

然而，在先技术看来似乎仅仅包括在一个缸内采用传统的四个冲程循环发动机来实现压缩、燃烧和驱动功能。然后，这需要复合阀（complex valve）和动力传动系统（drivetrain system）以及在操作期间能够从压缩制动（CB）模式转换到气动驱动模式（AM）和回复到传统内燃机（ICE）模式的控制装置。

在典型示例中，当没有存储或使用压缩空气驱动车辆时，在先技术空气混合发动机用作传统的内燃机发动机，在传统的内燃机中在每个活塞中曲柄轴每转动两次完成奥托循环（即，进气、压缩、动力和排气）的四个冲程。然而，在压缩-制动模式情况下，传统发动机的每个缸被构造用作通过车辆运动由车轮驱动的往复式两冲程空气压缩机。外界大气被接收进入到发动机缸内，在此压缩，并且被转移到储气罐。发动机活塞执行

的功吸收车辆的运动能并且放慢车辆速度或限制车辆的运动。由此，车辆运动的运动能被转换成存储在储气罐内的压缩空气的能量。

在气动驱动模式期间，在没有燃烧的情况下，发动机的每个缸被构造用于使用存储的压缩空气产生动力冲程以便驱动。首先，通过将存储的、压缩空气膨胀进入缸内从而驱动活塞从上死点（TDC）向下运动到下死点（BDC）完成第一动力冲程实现驱动。然后，当活塞从BDC运动到TDC时压缩膨胀气体。然后将燃料注入缸内并且在TDC之前点燃燃料。接着，在曲柄轴的第二转动过程中燃烧膨胀产物驱动活塞再次向下运动完成第二动力冲程。

可选地，在没有燃烧的情况下，曲柄轴的每次转动，可以通过膨胀所存储的压缩空气从而驱动活塞从TDC向下运动到BDC完成一个动力冲程实现气动驱动。气动驱动的这个可选方法可以继续直到储气罐内的压力下降至阈值标准以下，因此（whereupon）发动机可以转换至先前描述的气动驱动模式或传统的ICE发动机操作模式。

问题是，为了在CB、AM和ICE模式之间转换，汽门机构（valve train）系统/传动（drive train）系统变得复杂、成本高并且难以控制或维护。另外，因为每个缸必须执行每个模式的所有功能，所以它们不可以容易地最优化。例如，即使当活塞和缸仅作为空气压缩机的时候，也必须被设计成能够经受爆炸性燃烧。因此，由于耐受性，要求材料必须经受燃烧热量，所以对于压缩机模式的有效性必须做出一些牺牲。

在每个缸内执行每个模式（ICE、CB和AM）的所有功能所存在的另一个问题是不能将两个模式并列（即，同时）进行。因为在先技术空气混合系统使用传统发动机，它们只限于在每个模式中连续操作，从而导致其固有限制影响它们的性能。例如，因为当发动机被操作为内燃机时（在ICE模式中）不能使用CB模式，储气罐仅可以在移动车辆的制动作用期间被充气。此限制导致在储气罐内保持存储的充气成为一个问题。另外，此限制也意味着在先技术中空气混合系统仅仅适用于移动车辆，而不适用于例如固定式发电机的固定应用系统。

## 发明内容

本发明将分开循环发动机的特征与气体混合概念的储气罐与各种简化的控制特征合并，从而提供一种用于操作和控制最终的混合式发动机实施例的新装置。如在此所述的，因为分开循环发动机包括专用的压缩活塞和动力活塞，本发明的显著优点在于可以同时（即，并联）操作两个或更多发动机模式。

作为一个广泛的概念，根据本发明的分开循环混合发动机优选的包括：

曲柄轴，可以围绕曲柄轴轴线转动；

动力活塞，所述动力活塞可滑动地容纳在动力气缸内并且可操作地连接到曲柄轴，从而所述动力活塞通过在所述曲柄轴的一个转动期间的膨胀（动力）冲程和排气冲程而往复运动；

压缩活塞，所述压缩活塞可滑动地容纳在压缩气缸内并且可操作地连接到曲柄轴，从而所述压缩活塞通过在所述曲柄轴的一个转动期间的进气冲程和压缩冲程而往复运动，压缩气缸被可选择性地控制从而将所述压缩活塞置于压缩状态下或空转模式；

储气罐，所述储气罐操作性地连接在压缩气缸与动力气缸之间，并且能够被选择性地操作以便接收来自压缩气缸的压缩空气并将压缩空气传送到动力气缸以便在发动机操作期间将动力传递到所述曲柄轴；和

多个阀，所述阀选择性地控制气体流入和流出压缩气缸和动力气缸以及储气罐。

可选地，所述动力气缸可被选择性地控制从而将所述动力活塞置于动力模式或空转模式。

为此目的，在此，当所述压缩活塞置于空转模式时，意味着对于所述曲柄轴的一个转动，通过压缩活塞施加在所述曲柄轴上的净负功的总量（与所述曲柄轴的转动方向相反）可以忽略不计。典型地，在压缩活塞的空转模式下的忽略不计的功将小于压缩活塞在其压缩模式下施加在曲柄轴上的负功的 20%。

此外，为此目的，在此，当动力活塞置于空转模式时，意味着对于所述曲柄轴的一个转动，通过动力活塞施加在所述曲柄轴上的净正功的总量（朝向所述曲柄轴的转动方向）可以忽略不计。典型地，在动力活塞的空

转模式下的忽略不计的功将小于动力活塞在其动力模式下施加在曲柄轴上的正功的 20%。

总之，至少在三种模式下可以操作根据本发明的发动机，所述至少三种模式包括内燃机（ICE）模式、空气压缩机（AC）模式和预压缩空气动力（PAP）模式。

在 ICE 模式中，压缩活塞和动力活塞处于其各自的压缩模式和动力模式，其中压缩活塞吸入和压缩进口空气以便用于动力气缸，所述压缩空气与燃料在膨胀冲程开始时进入动力气缸，所述燃料在动力气缸的同一膨胀冲程中被点燃、燃烧和膨胀，从而将动力传递到所述曲柄轴，且在排气冲程将燃烧产物排出。

在 AC 模式中，所述压缩活塞处于压缩模式并吸入和压缩存储在储气罐内的空气以便以后用于动力气缸。

在 PAP 模式中，所述动力气缸处于动力模式并且接收来自储气罐的压缩空气，所述压缩空气在动力活塞的膨胀冲程中膨胀，从而将动力传递到所述曲柄轴，在排气冲程中膨胀的空气排出。

在本发明的某些优选实施例中，在 PAP 模式下能量以与 ICE 模式下产生的能量的方式相同的方式产生。即，在 PAP 模式中，在膨胀冲程开始时，燃料与压缩空气混合，并且在动力活塞的同一膨胀冲程中混和物被点燃、燃烧和膨胀，从而将动力传递到所述曲柄轴，然后在排气冲程中将燃烧产物排出。

在所述发动机的另一个可选实施例中，在 PAP 模式下能量以与先前所述的气动驱动模式下产生能量的方式相同的方式产生。即，在 PAP 模式中，在不增加燃料或开始燃烧的情况下，进入动力气缸内的压缩空气膨胀。

在所述发动机的第一示范性实施例中，储气罐包括大小适于容纳和存储来自多个压缩冲程的压缩空气的气体通道，所述气体通道使压缩气缸与动力气缸相互连接，所述气体通道包括进口阀和出口阀，所述进口阀和出口阀之间限定压力腔室。

在所述发动机的第二示范性实施例中，气体通道也将压缩气缸与动力气缸相互连接，所述气体通道包括进口阀和出口阀，所述进口阀和出口阀之间限定压力腔室。然而，所述储气罐通过储气罐通道在进口阀与出口阀

之间的位置上与压力腔室连接。

所述发动机的第三示范性实施例在储气罐通道内增加了储气罐控制阀以便允许在 ICE 操作期间允许储气罐与压力腔室分开。

在所述发动机的第四示范性实施例中，储气罐是一种蓄压器，所述蓄压器适于维持其中的压力在预定范围内相对恒定。

所述发动机的第五示范性实施例包括多对压缩气缸和动力气缸，所述多对压缩气缸和动力气缸通过具有多个压力腔室的气体通道相互连接，其中所述压力腔室都与共用的储气罐相连接。

在所述发动机的第六示范性实施例中，所述发动机包括使压缩气缸与动力气缸相互连接的气体通道，所述气体通道包括进口阀和出口阀，所述进口阀和出口阀之间限定压力腔室，利用从储气罐至压缩气缸与动力气缸的进口和出口连接件，所述储气罐与气体通道并联连接。

从以下结合附图对本发明的详细描述，将会更完全地理解本发明的这些和其它特征和优点。

## 附图说明

在附图中：

图1是显示根据本发明的、具有储气罐和控制阀的分开循环空气混合发动机的第一实施例的示意图；

图2是类似于图1、显示具有与储气罐连接的独立交换（气体）通道和其它控制阀的第二实施例的视图；

图3是类似于图2、显示具有其它储气罐控制阀的第三实施例的视图；

图4是类似于图3、显示包括在储气罐中的恒压蓄压器的第四实施例的视图；

图5是类似于图3、显示具有多对气缸的共用储气罐的第五实施例的视图；和

图6是类似于图3、显示具有储气罐以及在气缸之间具有交换通道和独立阀的第六实施例的视图。

## 具体实施方式

首先，详细参照附图中的图1，标记10通常表示根据本发明的分开循环空气混合发动机的第一示范性实施例。示意性显示的发动机10，大体上是先前的美国专利6543225B2、6069371B2和6952923B2（史古德利专利）中披露的分开循环，这些专利通过引用在此全文并入。

如图所示，发动机包括发动机本体12，所述发动机本体具有延伸通过其的第一气缸14和相邻第二气缸16。曲柄轴18的轴颈安装在本体12上从而围绕曲柄轴的轴线20转动，所述轴线垂直于制图平面延伸。气缸14、16的上端被气缸盖22封闭。

第一和第二气缸14、16限定内部支承面，在所述内部支承面内分别接受第一动力活塞24和第二压缩活塞26的往复运动。气缸盖22、动力活塞24和第一气缸14限定了在动力气缸14内的可变容积燃烧室25。气缸盖22、压缩活塞26和第二气缸16在压缩气缸16内限定了可变容积压缩室27。

曲柄轴18包括轴向移位、并且有角度地偏移的第一和第二曲柄曲轴（crank throw）28、30，在第一和第二曲柄曲轴28、30之间具有相位角31。第一连杆32将第一曲柄曲轴28枢转地连接到第一动力活塞24，第二连杆34将第二曲柄曲轴30连接到第二压缩活塞26，以便使得活塞24和26在它们的气缸内以定时关系往复运动，所述定时关系由它们的曲柄曲轴的角偏移以及气缸、曲柄和活塞的几何关系确定。

如果需要的话，可以使用使得活塞的运动和定时相互联系的可选机构。所述定时可以与史古德利专利类似，或改变为希望的形式。在附图中用它们相应元件的相关的箭头表示曲柄轴的转动方向和靠近它们的下死点（BDC）位置的活塞的相对运动。

气缸盖22包括适于实现所需要的分开循环空气混合发动机10的任何一种各种各样的通道、端口和阀。在所图示的第一实施例中，先前所述专利的气体通道/压力室被大得多的储气罐36所替代，所述储气罐36连接到气缸盖22，通过通向第二气缸16的密闭端的储气罐入口38和通过通向第一气缸14的密闭端的储气罐排出口40。与史古德利专利中的典型示例的较小气体通道相比，储气罐36的大小适于容纳和存储压缩活塞26的多个压缩冲程而致的压缩空气能。第二气缸16也与传统的进气口42连接，第一气缸14也与传统的排气口44连接。

气缸盖22内的阀与史古德利专利中的发动机阀相似，包括储气罐进气止回阀（check valve）46和三个凸轮驱动提升阀、储气罐出口阀（切换阀）50、第二气缸进气阀52、和第一气缸排气阀54。止回阀46仅允许压缩空气从第二（压缩）气缸16单向流入储气罐入口38。打开储气罐出口阀50从而允许高压气流从储气罐36流入第一（动力）气缸14。

本发动机10包括可以被螺线管驱动的两个其它阀。这些包括在气缸进气口42内的进气控制阀56和在储气罐排出口40内的储气罐出口控制阀58。这些阀可以是二位开一关阀，但是能够包括多个可变位置控制，从而如果需要可以将它们操作成节流阀。

正如随后我们将会讨论的那样，可以通过例如具有分别与阀50、52、54接合的凸轮凸角6、68、70以便驱动所述阀的曲柄轴60、62、64的任何适当装置驱动提升阀50、52、54。可选地，可以电驱动、气动或液压驱动阀50、52和54以及其它阀46、56和58。

火花塞72也安装在气缸盖内，其电极延伸进入燃烧室25以便通过点火控制器（没有图示）在准确时间点燃燃气料。应该理解的是，如果需要，在没有火花塞的情况下，发动机可以被做成柴油机。此外，可以将发动机10设计成基于任何适于一般使得活塞发动机往复运动的任何燃料，例如氢气或天然气，而操作。

附图的图2至6披露了各种可选实施例，所述可选实施例是图1中发动机10的变型在下面将会描述。此后将会描述所有的六个示范性实施例的操作。

参照图2，披露了发动机74的第二实施例，其中相同的附图标记表示相同的部件。发动机74基本上与发动机10相似，不同在于小的容积交换通道（crossover passage）76在一端连接在入口38和进口止回阀46之间，且在另一端连接在排出口40和出口阀50之间。此交换通道76在第二气缸16内的压缩室27与第一气缸14内的燃烧室25之间延伸并且与在先史古德利专利中的交换通道相似。与储气罐相比，此交换通道76的大小不适于存储后来所用的大量压缩空气能。而是，典型地，通道76设计成尽可能小以便在发动机74的ICE模式期间能够完成压缩空气的最有效转换。

在另一个变型中，通过储气罐流道或储气罐通道78将独立的储气罐36

连接到交换通道76，且通过交换通道76连接到入口38和排出口40。储气罐出口螺线管控制阀58位于出口端40与储气罐流道78之间的通道76内。在ICE模式期间，阀58打开以便允许压缩空气流经最小阻力路径并且主要通过通道76流入燃烧室25。在AC模式期间，可以关闭阀58以便将压缩空气泵送进入储气罐36内，并且在PAP模式期间，可以打开阀58以便将压缩空气从储气罐36收回。

现在参照附图的图3，披露了发动机80的第三实施例，与图2中的发动机74不同的是，仅仅增加了第三螺线管阀82。阀82位于在其与交换通道76连接的流道78内以便当必要时切断储气罐36与所述交换通道的连接。

通过阀82将储气罐36隔离，从而在ICE模式期间可以更有效地优化整个发动机80的操作。例如，在ICE模式期间，所有压缩空气可以流经交换通道76。因此，在没有与储气罐相互作用的情况下，交换通道76可以设计用于进行最有效地转移。另外，在PAP模式期间，对于部分载荷状态，阀82也可以被作为节流阀。

图4显示了与图3的发动机80相类似的发动机84的第四实施例。其不同在于：通过增加隔板或囊状物（bladder）87和弹簧机构88将储气罐转换成蓄压器（pressure accumulator）86。在其中储气罐内部是空的和其内部充满至最大控制压力之间的情况下，所述隔板或气囊状物87和弹簧机构88用于加压存在于蓄压器86内的空气并且将所述空气维持在相对恒定的压力下。

图5图示了具有至少两对气缸90的多气缸发动机89的第五实施例，其中每对气缸与图3中的发动机80等同。发动机89被改变成包括共用供给储气罐92，所述共用供给储气罐92利用储气罐控制螺线管阀82连接到所有气缸对的交换通道76，所述储气罐控制螺线管阀82控制每个储气罐流道78与其独立的交换通道76之间的连通。

图6披露了与图3中的发动机80最相似的发动机94的第六实施例。发动机94的不同在于：储气罐36没有与交换通道76直接连接，所述交换通道76通过止回阀46、螺线管阀58和出口阀50控制。通过分别用于将储气罐直接连接到第一气缸14的燃烧室25和第二气缸16的压缩腔室27的第一和第二储气罐流道（或通道）96、98，储气罐36与所述交换通道76并联连接。第

四和第五螺线管控制阀100、102分别控制流道96、98与气缸14、16之间的流动。

现在，为解释本发明而不是限制本发明，将描述根据本发明的分开循环发动机的所述示范性实施例的操作，应该理解的是，另外方法和变型明显落入本发明的预定保护范围内。

基本上，本发明的分开循环空气发动机典型地可以在至少三种模式下操作，即，内燃机模式、空气压缩机（AC）模式和预压缩空气动力（PAP）模式。所述PAP模式优选地包括预压缩助燃空气动力（PCA）模式，其中膨胀冲程期间，所述动力活塞到达其上死点位置后不久，预压缩空气和燃料混合，然后在同一膨胀冲程中燃料/空气混合物燃烧从而驱动动力活塞向下。可选地，所述PAP模式也可以包括各种形式的气动驱动（AM）模式（如先前在此示出的那样），在气动驱动（AM）模式中，在没有燃烧的情况下，利用预压缩空气提供膨胀冲程。如将要更具体地讨论的，因为本发明的分开循环气体混合具有独立作用的压缩气缸和动力气缸，ICE、AC和PAP三种模式可以根据需要串联运行或并联运行。

所述ICE模式基本上是先前所提到的史古德利专利中披露的发动机的标准操作模式。传统的活塞发动机循环的进气冲程、压缩冲程、动力冲程和排气冲程被拆分在分开循环发动机的压缩气缸和动力气缸之间。

参照图1的实施例，在美国史古德利专利（6543225、6609371和6852923）中所描述的分开循环发动机包括比在先技术分开循环发动机更具优点的结构参数。下面，在讨论发动机10的ICE模式中描述很多这些优点。重要的是，图1中的储气罐36执行了相继的图2至6中的被隔离的交换（或气体）通道76与储气罐36的组合功能。

在ICE模式中，进气螺线管阀56、58保持打开。在进气冲程中，当压缩活塞向下移动时，进气阀52打开，将空气吸入压缩腔室27内。在压缩冲程中，进气阀52关闭，活塞26向上移动，压缩所述空气并且迫使空气通过止回阀46和入口38进入储气罐36内。—

动力活塞24引导压缩活塞26通过相位角31，所述相位角31大于所述曲柄轴的转动0度许多。在此限定的相位角31是曲柄角（CA）转动度，在动力活塞24已经到达其上死点（TDC）位置之后所述曲柄轴18必须转动从而

使得压缩活塞26到达其各自的TDC位置。在图1中图示的特定实施例中，第一和第二曲柄曲轴28和30之间的角的值等于相位角31。优选地，此相位角在10度CA与40度CA之间，更优选地，在20度CA与30度CA之间。所述相位角31的大小使得当压缩活塞26朝着其TDC位置上升、动力活塞从其TDC位置下降时，基本上相等质量的压缩空气被传送到储气罐36内和从储气罐36中排出（在随后的图2至6中，基本上相等质量的压缩空气被传送到储气罐36内和从储气罐36中排出）。

在动力冲程中，出口（或交换）阀50在动力活塞24的TDC位置上典型地打开。优选地，在动力活塞到达TDC之前，出口阀50在10度CA至0度CA的范围内打开，并且更优选地，在动力活塞到达其TDC之前出口阀50在7度CA至3度CA之间的范围内打开。在动力活塞24到达其TDC之后，出口阀50优选地在10度CA至40度CA范围内关闭，更优选地，在动力活塞24到达其TDC之后，出口阀50在20度CA至30度CA范围内关闭。

动力活塞24从其TDC位置朝向燃烧点火位置上升，在TDC之后，所述点火位置典型地在5度CA至40度CA范围内，优选地，在TDC之后，在10度CA至30度CA范围内。通过至少两种方法，即，正好在出口阀50的上游注入到储气罐36内（端口燃料注入）或直接注入到动力气缸14内（直接注入），可以将燃料注入并且与所述压缩空气混合。一旦动力活塞24到达其燃烧点火位置，通过火花塞点燃所述燃料/空气混合物（或者如果是狄赛尔内燃机的话，采用压缩点燃），迫使活塞24朝向BDC向下运动并且将能量传递到曲柄轴18上。发生燃烧点火的压力是点火（点燃）状态压力。

在排气冲程中，排气阀54打开，交换阀50关闭。当所述动力活塞24从BDC朝向TDC向上移动时，余下的排气被迫通过排气端口44从燃烧室25排出。

发动机内的压力/体积循环的进气冲程和压缩冲程与所述循环的动力冲程和排气冲程相同，发生在同一曲柄轴转动期间，除了动力和排气冲程提前固定的相位角31。由此，与在传统的四冲程发动机中发动机每两次转动完成一个新的压力/体积循环不一样，在此发动机每一次转动完成一个新的压力/体积循环。然而，在整个四冲程循环期间，在点火（或点燃）状态压力下或在高于点火（或点燃）状态压力时，进口阀46和出口阀50维

持储气罐36内的气体压力。

史古德利分开循环和在先技术之间的基本差别是在奥托 (Otto) 循环的所有四个冲程期间, 在点火状态压力下或高于点火状态压力时在气体通道内维持的压力参数与基本上动力气缸到达其上死点之后在所述动力气缸内发生的点火参数相结合 (即, 大于5度CA, 优选地大于10度ATDC)。由此形成一种状态, 其中燃烧事件 (或火焰速度) 非常快 (发生在24度CA内或小于24度CA), 并且NO<sub>x</sub> (氮氧化物) 排放输出量非常低 (比传统发动机低百分之五十至百分之八十)。史古德利分开循环的另一个在先技术中所没有的、独特的方面是动力气缸和压缩气缸的中心线偏离其中轴线。由此能够基本上使得活塞裙 (piston skirt) 与气缸壁的摩擦减少。在史古德利专利中披露并申明了所有的这三种有利特征 (在空气通道内维持点火状态压力, 在到达上死点之后点火, 和偏移)。

除了上述参数之外, 在史古德利专利中也确定了在发动机效率方面具有明显效果的几个其它参数。所述参数包括:

1、维持压缩比与膨胀比等于或大于26比1, 优选地, 等于或大于40比1, 更优选地, 等于或大于80比1;

2、交换阀开放期 (duration) (用于打开和关闭阀50所必要的曲柄角 (CA) 转动量) 应该等于或小于69度, 优选地, 小于50度, 更优选地, 小于35度; 和

3、在动力气缸内, 开始燃烧之后, 交换阀50应该被打开持续较少时间百分比。

由发动机10驱动的车辆刹车期间, 发动机被切换成在空气压缩机 (AC) 模式下操作。停止燃料注入, 关闭螺线管阀58, 阻止空气流经排出口40并且暂停能量从动力活塞24传递, 由此将动力活塞24置于空转模式。然而, 压缩活塞继续操作, 由移动车辆的惯性驱动, 并且将压缩空气泵送到储气罐36中。所述泵送动作有效地减慢了车辆或制动车辆, 并且当储气罐空气压力增加时, 所述制动动作变得更加有效。保留储气罐内增加的压力使之以后用于PAP模式中。

在AC模式期间时, 可以使排气阀54保持打开状态, 以便减少活塞24的空载损失。此外, 可以用各种方法使得动力活塞用于增加制动效果, 例如,

通过改变阀定时和阀操作从而使得更多的空气吸入和压缩进入储气罐内。可选地（保持储气罐清洁），活塞24可以用作传统的压缩阀，在下行冲程时吸入空气，在上行冲程时压缩所述空气，并且打开靠近上死点（TDC）的排气阀54以便排出所述压缩空气并且消散其能量。由此可以增加制动，并且减少制动磨损，然而将限制在PCA模式或AM模式中的压缩空气的能量恢复。

仍然参照图1，与在先AC操作不同，优选的第三操作模式是预压缩助燃空气（PCA），在预压缩助燃空气（PCA）模式下，将压缩空气存储在储气罐36内，以比在ICE操作中高的压力。所述发动机至少降低了速度并且准备加速。为了运行PCA模式，出口螺线管阀58打开并且恢复火花点火和燃料注入。同样，通过保持打开进气阀52和进气螺线管阀56使得压缩活塞空转，从而压缩活塞26没有阻力地自由移动并且没有空气被压缩或增加到储气罐内。

如果阀52不是可以独立调节的，通过关闭螺线管阀56也可以使压缩活塞26置于空转模式。由此，压缩活塞交替地压缩和膨胀圈限于气缸内的气体。通过活塞，圈限气体的压缩和膨胀改变了施加在所述曲柄轴上的负功和正功。因为所述负功于正功大约是相等的，在此模式下，通过活塞操作施加在所述曲柄轴上的净功可以忽略不计。将所述压缩活塞置于空转模式的另一个方法是通过操作性地使压缩活塞26与曲柄轴18脱离从而避免压缩活塞26往复运动。在压缩活塞的空转模式的以上示例中，施加在曲柄轴上的净负功的总量是可以忽略不计的。

如在ICE操作中，稍微在动力活塞24的TDC之后或刚好在动力活塞24的TDC之前，迫使压缩空气（优选地被控制并且具有增加燃料）从储气罐36充填进入燃烧室。在TDC之后，在5度CA至40度CA范围内，优选地在TDC之后，在10至20度CA范围内，在动力冲程中，所述燃料被迅速点燃并且燃烧，将能量提供到所述曲柄轴。在排气上行冲程中，排出产物被排出，然后重复所述循环。

当所述车辆加速并且回到正常操作状态下，在动力气缸内所存储的高压气体继续用于燃烧直到其压力降低到正常操作压力，并且发动机返回至完全的ICE操作。然而，在PCA模式下的操作尽可能增加了操作效率，因为

制动引起的压缩能被返回到PCA动力循环，同时压缩活塞26是空转的并使用非常少的能量。由此，在PCA模式中，车辆制动压缩能量被用于提供压缩能量。

如果发动机停止，存储的压缩能可以用于启动发动机，并且如果必要的话，直到使车辆达到最小速度，随之，发动机可以返回至ICE操作。然而，备用电力起动机可以也是可取的。

再次参照图2，发动机72的操作与发动机10（图1）的操作相类似。然而，使用在气缸之间流动的较小容积的交换通道76大体上避免了在ICE操作期间流经储气罐36，并且潜在地减少了气体通道76内不希望的、可以不利影响发动机性能的压力变化。

在图3的实施例中，在储气罐与交换通道76连接处增加螺线管阀82，从而对于分开循环发动机的正常ICE发动机操作中，在较小的交换通道76可以在快速改变压力的情况下操作的同时，允许切断储气罐从而在其中维持较高或较低的压力。

在图4中，使用蓄压器86替代储气罐，允许在相对恒定的压力下存储的空气体积的范围，以便主要用于仅仅通过控制出口阀50的打开时间来控制传递到燃烧室的空气充填体积。

如图5所示，使用共用储气罐、或蓄压器可以降低制造成本。尽管如图5所图示，共用储气罐直接连接到气体通道内，本领域的普通技术人员应该认识到的是，储气罐可以构造成以其它方式与分开循环发动机连接。例如，共用储气罐可以是图1中的气体通道的组成部分，或可以与图6中的气体通道并联连接。

图6中的实施例，进一步分开了储气罐36对交换通道76内压力的影响，并且允许ICE模式与AC模式或PCA模式的更彻底的操作独立。

总之，参照图1至6，本发明的明显优势是：通过成对的压缩气缸16和动力气缸14，使用分开循环发动机10、74、80、84、89和94的空气混合系统可以同时（或并联）在各种操作模式（ICE、AC和PAP）下操作，而不是限于顺序操作单个气缸的每种模式。所述并联模式性能固有地为分开循环系统提供了附加能力和扩大的应用。

现在参照图3作为示例，在部分负载情况下，发动机80当在AC模式下

连续充填储气罐的时候，可以同时在ICE模式下操作。即，在进气冲程中，可以完全充填空气进入到压缩气缸16内，在所述压缩气缸内空气被压缩并且被迫使进入气体通道76内。然而，在部分负载情况下，仅仅小部分空气充填需要用于操作ICE模式。由此，仅有一部分充气可以被发送至动力气缸14内，而剩余充气可以被转移到储气罐36内以便使其完全充填。由此，在部分负载情况下，分开循环空气混合系统具有连续充填它们的储气罐的能力。

另外，以几乎相同的方式，排气的消耗能可以再循环，直接或通过涡轮增压器返回至分开循环空气混合发动机80的进口中从而存储为储气罐36内的压缩空气能。有利地，在部分负荷操作的情况下，回收废气能量的技术也可以使用在固定设备中，例如，在固定的发电机中。

尽管通过某些具体实施例已经描述了本发明，应该理解的是，在披露的本发明概念的精神和保护范围内，可以对本发明进行很多改变。由此，本发明并不打算限于所述的实施例，而是具有由以下权利要求所限定的所有保护范围。

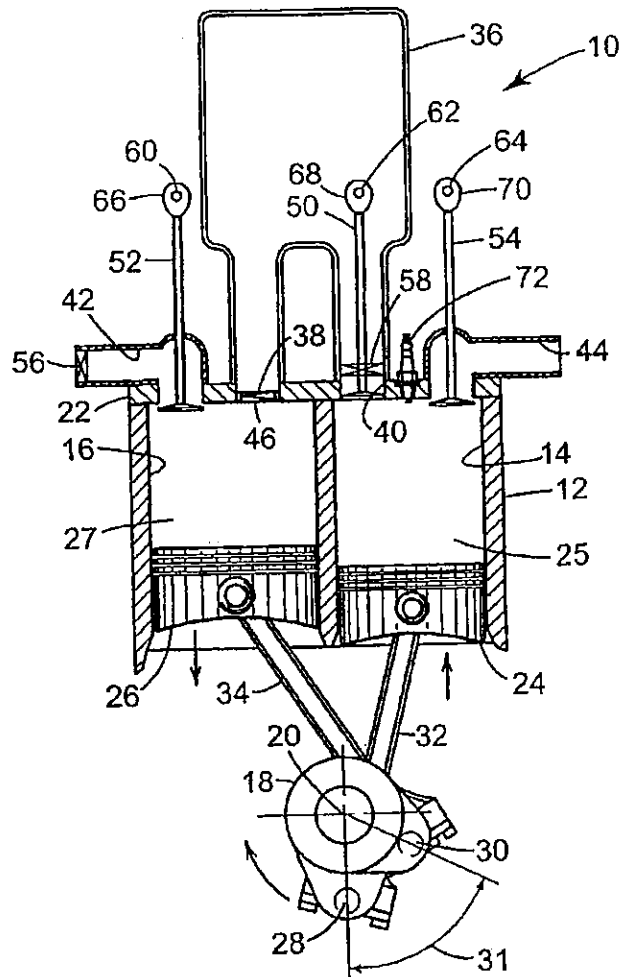


图 1

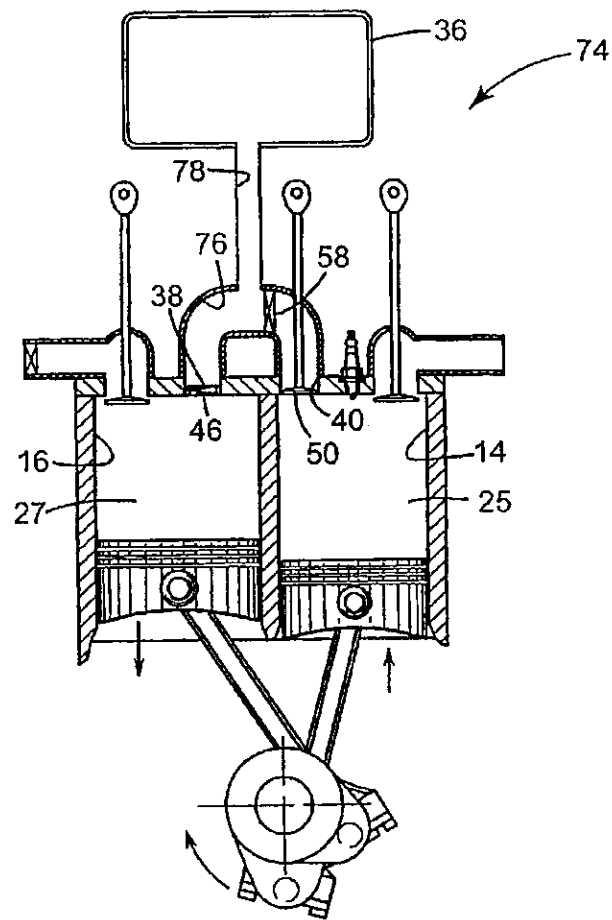


图 2

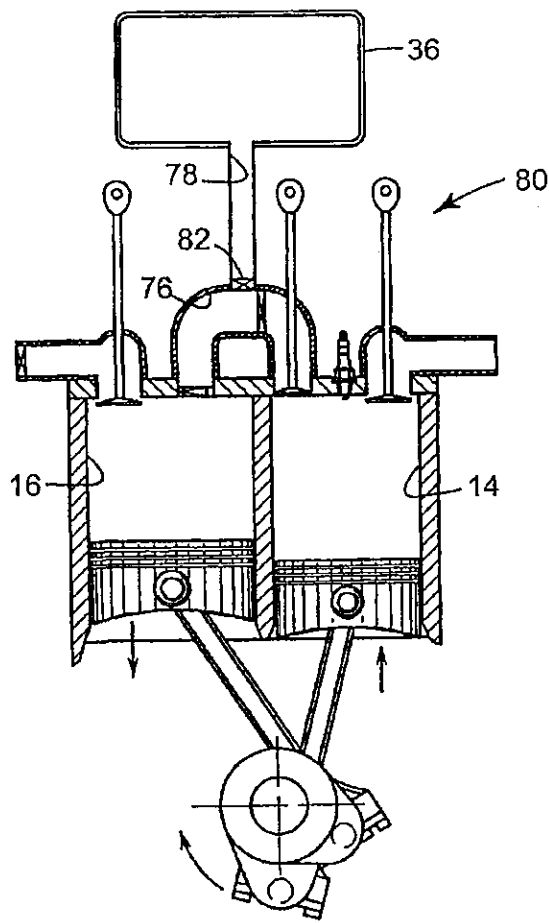


图 3