



(12) 发明专利

(10) 授权公告号 CN 101368507 B

(45) 授权公告日 2012.08.29

(21) 申请号 200810215209.4

(22) 申请日 2004.06.14

(30) 优先权数据

60/480,342 2003.06.20 US

(62) 分案原申请数据

200480017359.4 2004.06.14

(73) 专利权人 史古德利集团有限责任公司

地址 美国马萨诸塞

(72) 发明人 戴维·P·布兰霍恩

杰里米·D·尤班克斯

(74) 专利代理机构 中科专利商标代理有限责任

公司 11021

代理人 刘晓峰

(51) Int. Cl.

F02B 33/22(2006.01)

(56) 对比文件

US 5228415 A, 1993.07.20, 全文.

US 4506634 A, 1985.03.26, 全文.

WO 03046347 A1, 2003.06.05, 全文.

US 478396 A, 1988.11.15, 全文.

CN 1064916 A, 1992.09.30, 全文.

审查员 霍登武

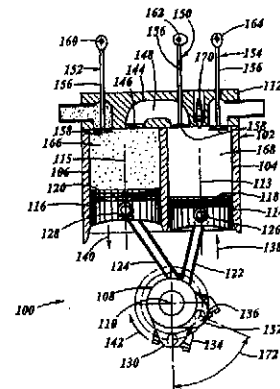
权利要求书 1 页 说明书 29 页 附图 28 页

(54) 发明名称

分开式循环四冲程发动机

(57) 摘要

一种发动机 (100) 具有曲轴 (108), 所述曲轴绕发动机 (100) 的曲轴轴线 (110) 旋转。膨胀活塞 (114) 被可滑动地容纳在膨胀汽缸 (104) 内, 并被可操作地连接至曲轴 (108), 使得膨胀活塞 (114) 在曲轴 (108) 的单个旋转过程中, 通过四冲程循环的膨胀冲程和排气冲程往复运动。压缩活塞 (116) 被可滑动地容纳在压缩汽缸 (106) 内, 并被可操作地连接至曲轴 (108), 使得压缩活塞 (116) 在曲轴 (108) 的相同旋转过程中, 通过相同的四冲程循环的进气冲程和压缩冲程往复运动。对膨胀汽缸 (104) 和压缩汽缸 (106) 中的任何一个从下止点至至上止点的汽缸容积比大致为 20:1 或更大。



1. 一种发动机,包括:  
曲轴,所述曲轴绕发动机的曲轴轴线旋转;  
膨胀活塞,所述膨胀活塞被可滑动地容纳在膨胀汽缸内,并被可操作地连接至曲轴,使得膨胀活塞在曲轴旋转一圈过程中,通过四冲程循环的膨胀冲程和排气冲程往复运动;  
压缩活塞,所述压缩活塞被可滑动地容纳在压缩汽缸内,并被可操作地连接至曲轴,使得压缩活塞在曲轴的相同旋转过程中,通过相同的四冲程循环的进气冲程和压缩冲程往复运动;以及  
互相连接压缩汽缸和膨胀汽缸的交换通道,所述交换通道包括靠近膨胀汽缸的交换阀;  
其特征在于,  
对于膨胀汽缸从下止点(BDC)至上止点(TDC)的汽缸容积比为20:1或更大;以及  
所述发动机可操作为在膨胀活塞从上止点(TDC)位置朝向其下止点(BDC)位置下降的同时启动膨胀汽缸内的燃烧事件。
2. 根据权利要求1所述的发动机,其特征在于:对于膨胀汽缸从下止点至止点的汽缸容积比为40:1或更大。
3. 根据权利要求1所述的发动机,其特征在于:膨胀活塞领先压缩活塞的相位角为 $50^{\circ}$ 曲柄转角或更小。
4. 根据权利要求3所述的发动机,其特征在于:所述相位角小于 $30^{\circ}$ 曲柄转角。
5. 根据权利要求3所述的发动机,其特征在于:所述相位角为 $25^{\circ}$ 曲柄转角或更小。
6. 根据权利要求1所述的发动机,其特征在于,所述交换阀具有在交换阀打开和关闭之间为 $70^{\circ}$ 曲柄转角或更小的交换阀持续时间。
7. 根据权利要求6所述的发动机,其特征在于,所述交换阀持续时间是 $69^{\circ}$ 曲柄转角或更小。
8. 根据权利要求6所述的发动机,其特征在于,所述交换阀持续时间为 $50^{\circ}$ 曲柄转角或更小。
9. 根据权利要求6所述的发动机,其特征在于,所述交换阀持续时间为 $40^{\circ}$ 或更小。
10. 根据权利要求6所述的发动机,其特征在于,所述交换阀持续时间为 $35^{\circ}$ 曲柄转角或更小。
11. 根据权利要求6所述的发动机,其特征在于,所述交换阀持续时间为 $25^{\circ}$ 。
12. 根据权利要求1所述的发动机,其特征在于,在使用时,交换阀在膨胀汽缸内燃烧事件的至少一部分过程中保持开启。
13. 根据权利要求12所述的发动机,其特征在于,整个燃烧事件的至少5%先于所述交换阀关闭而发生。
14. 根据权利要求12所述的发动机,其特征在于,整个燃烧事件的至少10%先于所述交换阀关闭而发生。
15. 根据权利要求12所述的发动机,其特征在于,整个燃烧事件的至少15%先于所述交换阀关闭而发生。

## 分开式循环四冲程发动机

[0001] 本申请是申请号为 200480017359.4、申请日为 2004 年 6 月 14 日、名称为“分开式循环四冲程发动机”的专利申请的分案申请。

### 技术领域

[0002] 本发明涉及内燃机。更具体地说,本发明涉及具有一对活塞的分开式循环发动机,其中一个活塞用于进气和压缩冲程,另一个活塞用于膨胀(或动力)和排气冲程,所述四个冲程中每个冲程在曲轴的一个回转中被完成。

### 背景技术

[0003] 内燃机是这样一组装置中的任何一个:在所述一组装置中燃烧的反应物,如氧化剂和燃料,以及燃烧产物用作发动机的工作流体。内燃机的基本部件在本领域是公知的,包括发动机汽缸体、汽缸盖、汽缸、活塞、阀门、曲轴和凸轮轴。汽缸盖、汽缸和活塞顶部典型地形成了燃烧室,在其中燃料和氧化剂(如空气)被引入并且发生燃烧。这种发动机从未反应工作流体(如氧化剂—燃料混合物)的燃烧过程中所释放的热量中获得其能量。此过程在发动机中发生,这个过程是所述装置的热力循环的一部分。在所有内燃机中,有用功是由直接作用于发动机活动表面(如活塞的上部或顶部)的、燃烧产生的热气体产物产生的。通常,活塞的往复运动通过连杆被转换为曲轴的旋转运动。

[0004] 内燃(IC)机可被划分为火花点火(SI)和压缩点火(CI)发动机。SI 发动机,如典型的汽油发动机,使用火花点燃空气/燃料混合物,而在 CI 发动机,如典型的柴油发动机中,压缩热量点燃空气/燃料混合物。

[0005] 最常见的内燃机是四冲程循环发动机,它的基本设计构思在一百多年来都没有改变。这是因为它的简单性以及在地面运输和其它工业中作为原动力的杰出性能。在四冲程循环发动机中,动力从单个活塞的四个分开的活塞运动(冲程)中的燃烧过程中获得。由此,四冲程循环发动机在这里被限定为是一种对于每个膨胀(或动力)冲程,即对于将动力传递至曲轴的每个冲程,需要多个活塞中的一个活塞的四个完整冲程的发动机。

[0006] 参见图 1—4,现有技术中传统的四冲程循环内燃机的典型实施例由 10 示出。发动机 10 包括发动机汽缸体 12,所述发动机汽缸体 12 具有穿过其延伸的汽缸 14。汽缸 14 的尺寸定为能够在其中接受往复运动的活塞 16。汽缸盖 18 被连接至汽缸 14 的顶部,所述汽缸盖 18 包括入口阀 20 和出口阀 22。汽缸盖 18 的底部、汽缸 14 和活塞 16 的上部(或顶部 24)形成燃烧室 26。在吸入冲程(图 1)中,空气/燃料混合物通过进气通道 28 和入口阀 20 被引入燃烧室 26,其中所述混合物是通过火花塞 30 点燃的。后来,在排气冲程(图 4)中,燃烧产物通过出口阀 22 和出口通道 32 被排出。连杆 34 在其顶部末端 36 处枢轴连接至活塞 16。曲轴 38 包括机械偏置部分,被称作曲轴曲拐 40,所述曲轴曲拐被枢轴连接至连杆 34 的底部末端 42。连接连杆 34 至活塞 16 和曲轴曲拐 40 的机械连接用于将活塞 16 的往复运动(由箭头 44 指示)转换为曲轴 38 的旋转运动(由箭头 46 指示)。曲轴 38 被机械连接(未显示)至入口凸轮轴 48 和出口凸轮轴 50,它们分别精确地控制入口阀 20 和

出口阀 22 的打开和关闭。汽缸 14 具有中心线（活塞汽缸轴线）52，它也是活塞 16 往复运动的中心线。曲轴 38 具有旋转中心（曲轴轴线）54。

[0007] 参见图 1，随着入口阀 20 打开，活塞 16 首先在进气冲程中下降（如箭头 44 的方向所示）。预定量的燃料（如汽油蒸汽）和空气的可燃混合物被由此产生的部分真空吸入燃烧室 26 中。所述活塞继续下降，直到它到达它的下止点（BDC），也就是，所述活塞离所述汽缸盖 18 最远的点。

[0008] 参见图 2，入口阀 20 和出口阀 22 关闭，在压缩冲程中随着活塞 16 上升（如箭头 44 所示），所述混合物被压缩。当所述冲程的末端接近上止点（TDC），也就是，活塞 16 离汽缸盖 18 最近的点时，所述混合物的体积在本实施例中压缩至它初始体积的八分之一（因为 8:1 的压缩比）。当所述活塞接近 TDC 时，电火花通过火花塞（30）的缝隙产生，引发燃烧。

[0009] 参见图 3，所述动力冲程跟着到来，所述阀门 20 和 22 仍然关闭。由于压在活塞 16 的顶部 24 上的燃烧气体的膨胀，活塞 16 被向下（如箭头 44 所示）驱动向着下止点（BDC）。传统发动机 10 中燃烧的开始通常在略微早于活塞 16 到达 TDC 时发生，以提高效率。当活塞 16 到达 TDC 时，在汽缸盖 18 的底部和活塞 16 的顶部 24 之间具有重要的余隙容积 60。

[0010] 参见图 4，在排气冲程中，上升的活塞 16 驱动燃烧后的产物使其穿过打开的出口（或排气）阀 22。接着，所述循环会再发生。对这种现有的四冲程循环发动机 10，每个活塞 16 的四个冲程，也就是吸入、压缩、膨胀和排气，以及曲轴 38 的两周旋转被需要以完成循环，即提供一个动力冲程。

[0011] 问题在于，所述典型的四冲程发动机 10 的整体热力效率仅大约为三分之一（1/3）。也就是说，大概燃料能量的 1/3 被传递至曲轴作为有用功，1/3 在废热中流失，1/3 随着排出气体流失。此外，随着对排放物的要求日益严格、以及对提高效率的市场和立法需求，发动机制造商可能考虑稀燃技术，作为提高效率的一种途径。然而，由于稀燃与三元催化剂不相容，所以根据这种方法而被增加了的 NO<sub>x</sub> 排放物必须通过其它方法被去除。

[0012] 参见图 5，上述传统四冲程发动机的替代物是分开式循环四冲程发动机。所述分开式循环发动机被 Scuderi 于 2001 年 7 月 20 日申请的、名称为“分开式四冲程内燃机”的美国专利 No. 6, 543, 225 披露，该文献的全部内容通过引用被合并于此文中。

[0013] 分开式循环发动机构思的典型实施例以 70 被指示。分开式循环发动机 70 用一个压缩汽缸 72 和一个膨胀汽缸 74 替换传统四冲程发动机的两个邻近汽缸。曲柄 76 每旋转一周，这两个汽缸 72、74 将执行它们各自的功能。所述进气填充物将通过典型的提升型阀门 78 被吸入压缩汽缸 72。压缩汽缸活塞 73 将挤压所述填充物，并驱动所述填充物通过交换通道 80，所述交换通道 80 作为膨胀汽缸 74 的进气口。位于入口处的止回阀 82 将被用于防止交换通道 80 的反向流动。位于交换通道 80 出口处的阀门 84 将控制被加压的进气填充物流入膨胀汽缸 74。进气填充物进入膨胀汽缸 74 后不久，火花塞 86 将被点燃，接着所产生的燃烧将驱动膨胀汽缸活塞 75 向下。排出气体将通过提升阀 88 被泵出膨胀汽缸。

[0014] 利用分开式循环发动机的构思，压缩和膨胀汽缸的几何发动机参数（即汽缸内径、冲程、连杆长度、压缩比等）基本上是相互独立的。例如，每个汽缸的曲柄曲拐 90、92 可具有不同的半径，并且相位是相互分开设置的，膨胀汽缸活塞 75 的上止点（TDC）先于压缩汽缸活塞 73 的 TDC 发生。这种独立性使得分开式循环发动机可能获得比这里前述的较典

型四冲程发动机更高的效率水平。

[0015] 然而,分开式循环发动机中存在许多几何参数和参数的组合。因此,这些参数的进一步优化是必须的,以最佳化所述发动机的性能。

[0016] 因此,需要一种改进的四冲程内燃机,它能提高效率,并降低 NO<sub>x</sub> 的排放水平。

### 发明内容

[0017] 本发明通过提供一种分开式循环发动机给出了超出现有技术的优点和替代品,在所述分开式循环发动机中重要的参数为了更大的效率和性能而被优化了。优化的参数包括膨胀比、压缩比、以上止点为基准的相位、交换阀持续时间、以及交换阀事件和燃烧事件之间的重叠量 (overlap) 中的至少一个。

[0018] 通过提供一种发动机,这些和其它优点在本发明的典型实施例中实现。所述的发动机具有曲轴,所述曲轴绕发动机曲轴轴线旋转。膨胀活塞被可滑动地容纳在膨胀汽缸内,并被可操作地连接至曲轴,使得膨胀活塞在曲轴的单个旋转过程中,通过四冲程循环的膨胀冲程和排气冲程往复运动。压缩活塞被可滑动地容纳在压缩汽缸内,并被可操作地连接至曲轴,使得压缩活塞在曲轴的相同旋转过程中,通过相同的四冲程循环的进气冲程和压缩冲程往复运动。对于膨胀汽缸和压缩汽缸中的任何一个从下止点至止点的汽缸容积比大致为 20:1 或更大。

[0019] 在本发明的可选实施例中,发动机的膨胀活塞和压缩活塞的以上止点为基准的相位为大致 50° 曲柄转角或更小。

[0020] 在本发明的另一个可选实施例中,发动机包括曲轴,所述曲轴绕发动机曲轴轴线旋转。膨胀活塞被可滑动地容纳在膨胀汽缸内,并被可操作地连接至曲轴,使得膨胀活塞在曲轴的单个旋转过程中,通过四冲程循环的膨胀冲程和排气冲程往复运动。压缩活塞被可滑动地容纳在压缩汽缸内,并被可操作地连接至曲轴,使得压缩活塞在曲轴的相同旋转过程中,通过相同的四冲程循环的进气冲程和压缩冲程往复运动。交换通道互相连接压缩汽缸和膨胀汽缸。所述交换通道包括入口阀和交换阀,所述入口阀和交换阀之间界定压力室。交换阀具有大致 69° 曲柄转角或更小的交换阀持续时间。

[0021] 在本发明的另一个可选实施例中,发动机包括曲轴,所述曲轴绕发动机曲轴轴线旋转。膨胀活塞被可滑动地容纳在膨胀汽缸内,并被可操作地连接至曲轴,使得膨胀活塞在曲轴的单个旋转过程中,通过四冲程循环的膨胀冲程和排气冲程往复运动。压缩活塞被可滑动地容纳在压缩汽缸内,并被可操作地连接至曲轴,使得压缩活塞在曲轴的相同旋转过程中,通过相同的四冲程循环的进气冲程和压缩冲程往复运动。交换通道互相连接压缩汽缸和膨胀汽缸。所述交换通道包括入口阀和交换阀,所述入口阀和交换阀之间界定压力室。交换阀在膨胀汽缸内燃烧事件的至少一部分过程中保持开启。

### 附图说明

[0022] 图 1 是现有的传统四冲程内燃机在进气冲程过程中的框图;

[0023] 图 2 是图 1 中现有发动机在压缩冲程过程中的框图;

[0024] 图 3 是图 1 中现有发动机在膨胀冲程过程中的框图;

[0025] 图 4 是图 1 中现有发动机在排气冲程过程中的框图;

- [0026] 图 5 是现有技术中分开式循环四冲程内燃机的框图；
- [0027] 图 6 是本发明所述的分开式循环四冲程内燃机的典型实施例在进气冲程过程中的框图；
- [0028] 图 7 是图 6 中分开式循环发动机在压缩冲程的部分压缩过程中的框图；
- [0029] 图 8 是图 6 中分开式循环发动机在压缩冲程的完全压缩过程中的框图；
- [0030] 图 9 是图 6 中分开式循环发动机在燃烧事件开始时的框图；
- [0031] 图 10 是图 6 中分开式循环发动机在膨胀冲程中的框图；
- [0032] 图 11 是图 6 中分开式循环发动机在排气冲程中的框图；
- [0033] 图 12A 是比较计算机化研究中所使用的传统发动机计算机模型的 GT—Power 图形用户界面的框图；
- [0034] 图 12B 是图 12A 中传统发动机的附图标记定义；
- [0035] 其中附图标记定义如下：
- [0036] 附图标记定义：分开式循环发动机
- [0037] ● 进气：进气终端环境（无限环境源）
- [0038] ● intk-bypass：分开之前的单一进气端口
- [0039] ● intk-splitter：进气歧管连接点 / T 形接点
- [0040] ● 进气 1, 进气 2：进气口
- [0041] ● 排气 1, 排气 2：燃料喷射器
- [0042] ● vil-y：进气阀
- [0043] ● comp：压缩汽缸
- [0044] ● check：在压缩汽缸的出口处的止回阀或弹簧阀
- [0045] ● crossover1：交换通道
- [0046] ● cross-valve：开动的交换阀
- [0047] ● power：膨胀或动力汽缸
- [0048] ● vex：排气阀
- [0049] ● exhport1, exhport2：排气端口
- [0050] ● exh-jcn：排气连接点 / T 形接点
- [0051] ● 排气：排气终端环境（无限环境倾斜场）
- [0052] ● 曲柄系：对于来自所有发动汽缸的附图标注以及诸如点火次序控制机构进行总和的数学标记
- [0053] ● 222, 223, 226, 227, 245, 246, 247：模型中管和连接之间的“孔”连接到控制连接。这些附图标记不表示实际硬件中的任何部件
- [0054] ● 243, 248 表示汽缸和曲柄系之间的机械连接的数字连接；
- [0055] 图 13 是典型的 Wiebe 放热曲线；
- [0056] 图 14 是图 12A 中传统发动机的性能参数的图表；
- [0057] 图 15A 是本发明所述的用在计算机化研究中的分开式循环发动机计算机模型的 GT—Power 图形用户界面的框图；
- [0058] 其中附图标记定义如下：
- [0059] 附图标记定义：传统的发动机

- [0060] ● 211, 212 进气歧管连接点 / T 形接点
- [0061] ● 进气 : 进气终端环境 (无限环境源)
- [0062] ● 214, 215, 216, 217 : 进气口
- [0063] ● 218, 219, 220, 221 燃料喷射器
- [0064] ● vix-y : 进气阀
- [0065] ● cyl1 : 传统的发动机汽缸 #1
- [0066] ● cyl2 : 传统的发动机汽缸 #2
- [0067] ● vex-y 排气阀
- [0068] ● 229, 230, 231, 232 排气口
- [0069] ● 233, 234 : 排气连接点或 T 形接点
- [0070] ● 排气 : 排气终端环境 (无限环境倾斜场)
- [0071] ● 曲柄系 : 对于来自所有发动机汽缸的附图标注以及诸如点火次序等控制机构进行总和的数学标记
- [0072] ● 224-232(not 228) : 模型中管和连接点之间的“孔”连接到控制连接这些附图标记不表示实际硬件中的任何部件
- [0073] ● 243, 248 : 表示汽缸和曲柄系自之间的机械连接的数学连接 ;
- [0074] 图 16 是图 15A 中分开式循环发动机的 **MSC.ADAMS®** 模型图样的图示 ;
- [0075] 图 17 是图 15A 中分开式循环发动机的压缩和膨胀活塞位置和阀门事件的图示 ;
- [0076] 图 18 是图 15A 中分开式循环发动机的一些初始性能参数的图表 ;
- [0077] 图 19 是传统发动机的对数-对数压力容积图 ;
- [0078] 图 20 是本发明所述的分开式循环发动机的动力汽缸的压力容积图 ;
- [0079] 图 21 是本发明所述的传统发动机和各种分开式循环发动机的指示热效率的比较图 ;
- [0080] 图 22 是在 35% 的燃烧重叠量 (burn overlap) 的情况下, 交换阀和膨胀活塞之间的火焰前锋位置的 CFD 预测图 ;
- [0081] 图 23 是在 5% 的燃烧重叠量的情况下, 交换阀和膨胀活塞之间的火焰前锋位置的 CFD 预测图 ;
- [0082] 图 24 是传统发动机、分开式循环发动机在 5% 燃烧重叠量的情况下、分开式循环发动机在 35% 燃烧重叠量的情况下, NO<sub>x</sub> 排放的 CFD 预测图 ;
- [0083] 图 25 是分开式循环发动机的膨胀活塞的推力负荷图 ;
- [0084] 图 26 是本发明所述分开式循环发动机的指示功率和热效率 vs 压缩比的图表 ;
- [0085] 图 27 是本发明所述分开式循环发动机的指示功率和热效率 vs 膨胀比的图表 ;
- [0086] 图 28 是本发明所述分开式循环发动机的指示功率和热效率 vs 以 TDC 为基准的相位的图表 ;
- [0087] 图 29 是本发明所述分开式循环发动机的指示功率和热效率 vs 交换阀持续时间的图表。
- [0088] 具体实施方式
- [0089] I. 概述
- [0090] Scuderi 集团, LLC 委托得克萨斯州圣安东尼奥市的西北研究院, (SwRI®) 进

行计算机化研究。所述计算机化研究涉及构建表示各种分开式循环发动机实施方式的计算机化模型,所述模型与每循环具有相同被捕集量的传统四冲程内燃机的计算机化模型相比较。所述研究的最终报告(SwRI®项目 No. 03.05932,日期 2003 年 6 月 24 日,名称“分开式循环四冲程发动机构思的评估”)的全部内容通过参考的方式全被合并进来。所述计算机化研究给出通过关于分开式循环发动机的典型实施例所描述的本发明。

[0091] II. 术语表

[0092] 以下提供文中所用术语的缩写词和定义的列表以供参考:

[0093] 空气/燃料比:在进气填充气中空气与燃料的比例。

[0094] 下止点(BDC):活塞离汽缸盖最远的位置,在此处导致所述循环的最大的燃烧室容量。

[0095] 平均有效制动压力(BMEP):按照 MEP 值表示的发动机的制动转矩输出,等于制动转矩除以发动机排量。

[0096] 制动功率:在发动机输出轴处的功率输出。

[0097] 制动热效率(BTE):前缀“制动”;与由发动机输出轴处测得的转矩得来的参数有关。这是由摩擦引起的损耗产生后的性能参数。

[0098] 燃烧重叠:在交换阀关闭时被完成的整个燃烧事件的百分比(也就是从燃烧的 0%点至 100%点)。

[0099] 制动转矩:在发动机输出轴处的转矩输出。

[0100] 曲柄转角(CA):曲轴曲拐的旋转角度,典型地涉及与汽缸孔对齐时的位置。

[0101] 计算流体动力学(CFD):解决复杂流体流动问题的方法,在该方法中将流动状态分为大量的微小单元,然后所述微小单元可被解答,以确定流动特性、热传输和其他与流动溶液相关的特性。

[0102] 一氧化碳(CO):被控制的污染物质,对人体有毒害,碳氢化合物燃料的不完全氧化的产物。

[0103] 燃烧持续时间:本文中定义为从燃烧事件开始在 10%和 90%点之间的曲柄转角间隔。也称作燃烧速度,见图 13 中 Wiebe 放热曲线。

[0104] 燃烧事件:燃烧燃料的过程,典型地在发动机膨胀室中发生。

[0105] 压缩比:压缩汽缸在 BDC 处的容积与在 TDC 处容积的比值。

[0106] 交换阀关闭(crossover valve closing, XVC)

[0107] 交换阀开启(crossover valve opening, XVO)

[0108] 汽缸轴线偏置距:是汽缸孔的中心线与曲轴轴线之间的线性距离。

[0109] 排量:被定义为活塞从 BDC 移动至 TDC 的容积。数学上,如果冲程被定义为从 BDC 至 TDC 的距离,则排量等于  $\pi/4 * \text{汽缸内径}^2 * \text{冲程}$ 。那么,压缩比为 BDC 处燃烧室容积与 TDC 处燃烧室容积的比。TDC 处的容积是指余隙容积,或  $V_{c1}$ 。

[0110]  $V_d = \pi/4 * \text{汽缸内径}^2 * \text{冲程}$

[0111]  $CR = (V_d + V_{c1}) / V_{c1}$

[0112] 排气阀关闭(EVC)

[0113] 排气阀开启(EVO)

[0114] 膨胀比:是与压缩比等效的术语,但这是对膨胀汽缸来说的。膨胀比是在 BDC 处的



汽缸容积与在 TDC 处汽缸容积的比值。

[0115] 摩擦平均有效压力 (FMEP) :是以 MEP 表示的摩擦水平。但是不能直接从汽缸压力曲线中确定。一种测量此值的常用方法是从汽缸压力曲线计算 NMEP, 根据测力计测出的转矩计算 BMEP, 然后确定差值作为摩擦力或 FMEP。

[0116] 图形用户接口 (GUI)

[0117] 平均有效指示压力 (IMEP) :P-DV 曲线内区域的积分, 它也等于发动机指示转矩除以排量。实际上, 所有指示转矩和功率值都是此参数的派生物。此值也表示通过膨胀冲程的恒压水平, 它将提供与实际压力曲线相同的发动机输出。虽然可被指定为净指示 (NIMEP) 或总指示 (GIMEP), 但当没被充分说明时, 采用 NIMEP。

[0118] 指示热效率 (ITE) :给予 (净) 指示功率的热效率。

[0119] 进气阀关闭 (IVC)

[0120] 进气阀开启 (IVO)

[0121] 平均有效压力 :通过膨胀冲程必须施加至活塞的压力, 以导致与实际循环相同的动力输出。此值还与每排量的转矩输出成比例。

[0122] NO<sub>x</sub> :各种氧化氮化学种类, 主要是 NO 和 NO<sub>2</sub>。受控制的污染物和烟雾的前身物。是将含有氧气和氮气 (也就是空气) 的环境暴露于非常高的温度而产生的。

[0123] 最大汽缸压力 (PCP) :在发动机循环中燃烧室内部获得的最大压力。

[0124] 前缀 :一功率、转矩、MEP、热效率和其他术语可具有以下具有资格的前缀 :

[0125] 指示的 :表示在摩擦损耗被指出前, 供给活塞顶部的输出。

[0126] 总指示的 :表示仅考虑压缩和膨胀冲程时, 传递至活塞顶部的输出。

[0127] 净指示的 (当没有指明时, 也是“指示的”的解释) :表示考虑了循环的所有四个冲程 :压缩、膨胀、排气和进气时, 传递至活塞顶部的输出。

[0128] 泵送 :表示仅考虑进气和排气冲程时, 发动机的输出。在此记录中, 正泵送功表示发动机的功输出, 而负泵送功表示发动机的用来执行排气和进气冲程所消耗的功。

[0129] 从这些定义中, 可得如下结果 :

[0130] 净指示的 = 总指示的 + 泵送

[0131] 制动 = 净指示的 - 摩擦

[0132] 泵送平均有效压力 (PMEP) :仅与进气和排气冲程相关的指示 MEP。在进排气过程中消耗的功率量。然而, 采用的符号规约为 :正值表示在泵送循环过程中, 向曲轴做功。(如果发动机由涡轮增压或者由其他方式增压, 那么对于 PMEP 可能获得正值)。

[0133] 火花点火 (SI) :涉及在燃烧室内电火花启动燃烧事件的发动机。

[0134] 上止点 (TDC) :活塞经过整个循环而最靠近汽缸盖的位置, 此处提供了最小的燃烧室容积。

[0135] 以上止点为基准的相位 (在这里表示压缩和膨胀汽缸之间的相位角 (见图 6 的标记 172)) :是以角度的形式表示的、在两个汽缸的曲柄曲拐之间的旋转偏移量。零角度偏移量表示曲轴弯程是共线的, 而 180° 偏移量表示他们位于曲轴的相对侧 (也就是一个销在顶部, 而另一个在底部)。

[0136] 热效率 :功率输出与燃料能量输入速度的比率。此值可被指定为制动 (BTE) 或指示 (ITE) 热效率, 根据此值, 功率参数被使用在分子 (numerator) 中。

- [0137]  $V_p$ :平均活塞速度:整个循环中活塞的平均速度。数学上可被表示为  $2 \times \text{冲程} \times \text{发动机速度}$ 。
- [0138] 阀门持续时间 (或阀门事件持续时间):阀门开启和阀门关闭之间的曲轴角度间隔。
- [0139] 阀门事件:开启和关闭气阀以执行任务的过程。
- [0140] 容积效率:在一些参考条件下,进气阀被关闭后汽缸中捕集的填充气(空气和燃料)的质量与将填充汽缸排量的填充气的质量的比。所述参考条件正常地或者是环境空间,或者是进气歧管条件。(后者在涡轮增压的发动机中被普遍地使用)。
- [0141] 节气门全开(WOT):表示在给定速度下,节流(SI)发动机的最大可实现的输出。
- [0142] III 从计算机化研究得出的分开式循环发动机的实施例
- [0143] 参见图6—11,本发明所述的四冲程内燃机的典型实施例在全文中以100标示。发动机100包括发动机汽缸体102,所述发动机汽缸体102具有延伸穿过它的膨胀(或动力)汽缸104和压缩汽缸106。曲轴108被枢轴连接,以绕曲轴轴线110(沿垂直纸平面的方向延伸)旋转。
- [0144] 发动机汽缸体102是发动机100的主要构造元件,它从曲轴108向上延伸以与汽缸盖112连接。发动机汽缸体102用作发动机100的结构框架,典型地带有安装垫片,所述发动机通过所述安装垫片支撑在底盘(未显示)中。发动机汽缸体102通常是具有适当机加工表面和螺纹孔的铸件,用来连接汽缸盖112和发动机100的其它单元。
- [0145] 汽缸104和106通常是具有圆形截面的开口,所述开口延伸通过发动机汽缸体102的上部。所述汽缸104和106的直径公知为汽缸内径。汽缸104和106的内壁被钻孔、抛光以形成光滑、精确的支承面,所述支承面的尺寸分别用来容纳膨胀(或动力)活塞114和压缩活塞116。
- [0146] 膨胀活塞114沿膨胀活塞—汽缸轴线113往复移动,压缩活塞116沿第二压缩活塞—汽缸轴线115往复移动。在此实施例中,膨胀和压缩汽缸104和106相对曲轴轴线110是偏置的。也就是,第一和第二活塞—汽缸轴线113和115穿过曲轴轴线110的相对的侧面,而不与曲轴轴线110相交。然而,本领域的技术人员将理解,没有偏置的活塞—汽缸轴线的分开式循环发动机也在本发明的范围内。
- [0147] 活塞114和116典型地为圆柱形的钢或铝合金制成的铸件或锻件。所述的上部封闭端部,也就是动力活塞114和压缩活塞116的顶部分别为第一和第二顶部118和120。活塞114、116的外表面通常被加工以与汽缸孔紧密配合,并且通常被开槽以容纳活塞环(未显示),所述活塞环密封活塞和汽缸壁之间的空隙。
- [0148] 第一和第二连杆122和124在它们的顶端126和128分别枢轴连接至动力活塞114和压缩活塞116。曲轴108包括一对机械地偏置部分,称作第一和第二曲拐130和132,它们分别枢轴地连接至第一和第二连杆122和124的底部的相对端部134和136上。连杆122和124至活塞114和116以及曲轴曲拐130、132的机械连接用于将活塞的往复运动(对膨胀活塞114由方向箭头138指示,对压缩活塞116由方向箭头140指示)转化为曲轴108的旋转运动(如方向箭头142指示)。
- [0149] 虽然本实施例显示了分别通过连杆122和124与曲轴108直接连接的第一和第二活塞114和116,但是其它方式也可被利用以可操作地连接活塞114和116至曲轴108,这

仍在本发明的范围内。例如第二曲轴可被使用,以机械地连接活塞 114 和 116 至第一曲轴 108。

[0150] 汽缸盖 112 包括使第一和第二汽缸 104 和 106 相互连接的气体交换通道 144。所述交换通道包括入口止回阀 146,所述入口止回阀设在交换通道 144 的端部且靠近第二汽缸 106。提升型的出口交换阀 150 也被设在交换通道 144 的相对端部且靠近第一汽缸 104 的顶部。止回阀 146 和交换阀 150 在它们之间界定压力室 148。止回阀 146 允许压缩气体从第二汽缸 106 至压力室 148 的单向流动。交换阀 150 允许压缩气体从压力室 148 流向第一汽缸 104。虽然止回阀和提升型气阀被分别作为入口止回阀 146 和出口交换阀 150 来描述,但是任何适于应用的阀门设计都可替换使用,例如,入口阀 146 也可以是提升型的。

[0151] 汽缸盖 112 还包括设在第二汽缸 106 顶部上方的提升型进气阀 152,和设在第一汽缸 104 顶部上方的提升型排气阀 154。提升阀 150、152 和 154 具有金属轴(或杆)156,并且在金属轴的一端处装有盘形件 158 用于阻塞阀门开口。提升阀 150、152 和 154 的轴 156 的另一端被分别机械地连接至凸轮轴 160、162 和 164。凸轮轴 160、162 和 164 通常是设有椭圆形凸起的圆杆,它位于发动机汽缸 102 内部或汽缸盖 112 中。

[0152] 凸轮轴 160、162 和 164 通常通过齿轮、皮带或链条(未显示)被机械地连接至曲轴 108。当曲轴 108 驱动凸轮轴 160、162 和 164 旋转时,凸轮轴 160、162 和 164 上的所述凸起引起阀门 150、152、154 在发动机的循环中于精确的时刻开启或关闭。

[0153] 压缩活塞 116 的顶部 120、第二汽缸 106 的壁面和汽缸盖 112 形成了第二汽缸 106 的压缩室 166。动力活塞 114 的顶部 118、第一汽缸 104 的壁面和汽缸盖 112 形成了第一汽缸 104 的单独的燃烧室 168。火花塞 170 设在第一汽缸 104 上方的汽缸盖 112 中,并由控制装置(未显示)控制,所述控制装置精确地安排燃烧室 168 中压缩的空气气体混合物的点火时间。

[0154] 虽然本实施例描述了火花点火(SI)发动机,但是本领域的熟练技术人员会理解,压缩点火(CI)发动机也在这种类型发动机的范围内。此外,本领域的熟练技术人员会理解,本发明所述的分开式循环发动机可被利用以使用除汽油以外的多种燃料,如柴油、氢气和天然气。

[0155] 在操作中,动力活塞 114 通过相位角 172 引导压缩活塞 116,所述相位角由曲柄转角(CA)的旋转角度界定,所述动力活塞 114 到达它的上止点位置后,曲轴 108 必须旋转,以使得压缩活塞 116 到达它自己的上止点位置。如以下将在计算机研究(Computer Study)中讨论的一样,为了保持有利的热效率水平(BTE 或 ITE),相位角 172 通常被设在接近 20 度。此外,相位角优选小于等于 50 度,更优选小于或等于 30 度,最优选小于或等于 25 度。

[0156] 图 6—11 表示当发动机 100 将具有预定捕集质量的空气/燃料混合物(由点截面表示)的潜在能量转化为旋转的机械能时,分开式循环发动机 100 的一个完整周期。也就是,图 6—11 分别图示了被捕集混合物的进气、部分压缩、完全压缩、燃烧开始、膨胀和排气过程。然而,应该指出的是,发动机被空气/燃料混合物完全充满,并且对于每次被吸入并通过压缩汽缸 106 压缩的捕集空气/燃料混合物,基本相等量的被捕集混合物被燃烧,并通过膨胀汽缸 104 排出。

[0157] 图 6 示出了当动力活塞 114 到达它的下止点(BDC)位置,并刚刚开始上升(如箭头 138 指示)进入它的排气冲程时的动力活塞 114。压缩活塞 116 滞后于动力活塞 114,并下

降（箭头 140）通过它的进气冲程。进气阀 152 是打开的，以允许预定体积的燃料和空气的爆发性混合物被吸入压缩室 166，并捕集在其中（即，图 6 中点表示的被捕集混合物）。排气阀 154 也是打开的，以允许活塞 114 驱动燃烧用后的产物排出燃烧室 168。

[0158] 交换通道 144 的止回阀 146 和交换阀 150 被关闭，以防止可点燃的燃料和用后的燃烧产物在两个腔室 166 和 168 之间转移。另外，在排气和进气冲程中，止回阀 146 和交换阀 150 密封压力室 148，以基本保持其中来自先前的压缩和动力冲程中的任何被捕集气体的压力。

[0159] 参见图 7，被捕集混合物的部分压缩正在进行。进气阀 152 被关闭，压缩活塞 116 朝它的上止点（TDC）位置上升（箭头 140）以压缩所述空气 / 燃料混合物。同时，排气阀 154 是打开的，膨胀活塞 114 也上升（箭头 138）以排出用后的燃料产物。

[0160] 参见图 8，被捕集混合物（点）进一步被压缩，并开始通过止回阀 146 进入交换通道 144。膨胀活塞 114 已到达它的上止点（TDC）位置，并准备下降进入它的膨胀冲程（箭头 138 指示），而压缩活塞 116 仍上升通过它的压缩冲程（箭头 140 指示）。在此点，止回阀 146 是部分打开的。交换出口阀 150、进气阀 152 和排气阀 154 都是关闭的。

[0161] 在 TDC 处，活塞 114 具有在活塞 114 的顶部 118 和汽缸 104 顶部之间的余隙距离 178。该余隙距离 178 与传统发动机 10 的余隙距离 160（最好参见图 3 中的现有技术）相比是非常小的。这是因为传统发动机上的余隙（或压缩比）被限制，以避免无意的压缩点火和过大的汽缸压力。此外，通过减少余隙距离 178，排出产物的更彻底排出被完成了。

[0162] 当活塞 114 在 BDC 时的膨胀汽缸容积（也就是，燃烧室 168）与当活塞 114 在 TDC 时的膨胀汽缸容积的比例在这里被界定为膨胀比。此比例通常大大高于传统发动机 10 的 BDC 和 TDC 之间的汽缸容积的比例。如在下面的计算机研究描述中指出的，为了保持有利的效率水平，膨胀比通常被设在接近 120 比 1。此外，膨胀比优选等于或大于 20 比 1，更优选等于或大于 40 比 1，最优选等于或大于 80 比 1。

[0163] 参见图 9，被捕集混合物（带点的截面）的燃烧开始被图示出来。曲轴 108 通过膨胀活塞 114 的 TDC 位置旋转了附加的预定角度，以到达它的点燃位置。在此点，火花塞 170 被点燃，燃烧开始。压缩活塞 116 刚完成它的压缩冲程，并接近它的 TDC 位置。在此旋转过程中，在压缩汽缸 116 内的压缩气体到达阈值压力，所述阈值压力驱动止回阀 146 完全打开，而凸轮 162 也被安排时机以打开交换阀 150。因此，当动力活塞 114 下降，并且压缩活塞 116 上升时，基本相等量的压缩气体从压缩汽缸 106 的压缩室 166 转移至膨胀汽缸 104 的燃烧室 168。

[0164] 如在以下的计算机研究的描述中所述，交换阀 150 的阀门持续时间，也就是，交换阀开启（XVO）和交换阀关闭（XVC）之间的曲柄转角间隔（CA），与进气阀 152 和排气阀 154 的阀门持续时间相比是非常小的，这是有利的。阀门 152 和 154 的典型阀门持续时间通常是超过 160 度 CA。为了保持有利的效率水平，交换阀持续时间通常设定在接近 25 度 CA。此外，交换阀持续时间优选等于或小于 69 度 CA，更优选等于或小于 50 度 CA，最优选等于或小于 35 度 CA。

[0165] 另外，计算机研究还标明，如果交换阀持续时间和燃烧持续时间相互重叠燃烧持续时间的预定最小百分比，那么燃烧持续时间将显著降低（也就是被捕集混合物的燃烧率将显著地提高）。具体地说，交换阀 150 在交换阀关闭之前，优选保持开启至少整个燃烧事

件（也就是从燃烧的 0% 点至 100% 点）的 5%，更优选保持整个燃烧事件的 10%，最优选保持整个燃烧事件的 15%。如下文更详细地说明，交换阀 150 在空气 / 燃料混合物燃烧（也就是燃烧事件）的过程中保持开启的时间越长，燃烧率和效率水平就提高得越大。对这个重叠的限制将在下段中讨论。

[0166] 在曲轴 108 的进一步旋转过程中，压缩活塞 116 将穿过到达它的 TDC 位置，其后开始另一个进气冲程，以再次开始循环。压缩活塞 116 相对标准发动机 10 还具有非常小的余隙距离 182。这是可能的，因为当压缩汽缸 106 的压缩室 166 中的气体压力达到压力室 148 中的压力时，止回阀 146 被驱动开启，以允许气体流过。因此，当压缩活塞 116 到达它的 TDC 位置时，非常小体积的高压气体被捕集在压缩活塞 116 的顶部。

[0167] 当活塞 116 在 BDC 时的压缩汽缸容积（也就是，压缩室 166）与当活塞在 TDC 时的压缩汽缸容积的比例在这里被界定为压缩比。此比例通常大大高于传统发动机 10 的 BDC 和 TDC 之间的汽缸容积的比例。如在下面计算机研究描述中指出的，为了保持有利的效率水平，压缩比通常被设在接近 100 比 1。此外，压缩比优选等于或大于 20 比 1，更优选等于或大于 40 比 1，最优选等于或大于 80 比 1。

[0168] 参见图 10，作用在被捕集混合物上的膨胀冲程被图示出来。当空气 / 燃料混合物被燃烧时，热气体驱动膨胀活塞 114 向下。

[0169] 参见图 11，作用在被捕集混合物上的排气冲程被图示出来。当膨胀活塞到达 BDC，并再次开始上升时，燃烧气体被排出打开的阀门 154，以开始另一个循环。

[0170] IV 计算机化研究

[0171] 1.0 结果概述：

[0172] 1.1 优点

[0173] 计算机化研究的初始目的是研究概念性分开式循环发动机，识别对性能和效率施加最重要影响的参数，以及确定与传统四冲程发动机对比时所具有的理论益处、优点或缺点。

[0174] 计算机化研究确定了压缩比、膨胀比、以上止点为基准的相位（也就是，压缩和膨胀活塞之间的相位角，见图 6 中的标记 172）、交换阀持续时间和燃烧持续时间，作为影响发动机性能和效率的重要变量。具体来说，所述参数如下被设定：

[0175] ● 压缩和膨胀比应该等于或大于 20 比 1，在本研究中分别设在 100 比 1 和 120 比 1；

[0176] ● 相位角应该小于或等于 50 度，在本研究中被设在接近 20 度；以及

[0177] ● 交换阀持续时间应该小于或等于 69 度，在本研究中被设在接近 25 度。

[0178] 此外，为了提高效率水平，交换阀持续时间和燃烧持续时间应该相互重叠一预定的燃烧事件百分比。对此研究，CFD 计算显示：整个燃烧事件的 5% 的重叠量是现实的，更大的重叠量可设为 35%，从而形成了本研究中模拟的实施例无法得到的上限。

[0179] 当参数被应用在适当配置中时，所述分开式循环发动机在制动热效率 (BTE) 和 NO<sub>x</sub> 排放中显示了显著的优势。表 9 概括了关于 BTE 的计算机化研究结果，图 24 画出了对于传统发动机模型和分开式循环发动机模型的各种实施例的、预测的 NO<sub>x</sub> 排放。

[0180] 在 1400rpm 发动机速度处，与传统四冲程发动机的在 33.2 百分点 BTE 处的预测潜在增益相比，分开式循环发动机的预测潜在增益在 0.7 至小于 5.0 点（或者百分点）的制

动热效率范围内。换句话说,分开式循环发动机的 BTE 被计算为可能在 33.9 至 38.2 点之间。

[0181] 这里被使用的术语“点”表示除了理论上可能有的 100 百分点之外的、计算或测量得到的绝对 BTE 百分比。这里使用的术语“百分比”表示分开式循环发动机和基线传统发动机 (base line conventional engine) 的计算 BTE 之间的相对比较差。因此,分开式循环发动机的 BTE 中 0.7 至小于 5.0 点的增加范围表示传统四冲程发动机的在 33.2 基线之上 (over the baseline of 33.2) 的 BTE 中接近 2 (也就是,  $0.7/33.2$ ) 至小于 15 ( $5/33.2$ ) 百分比的增加范围。

[0182] 另外,计算机化研究还显示:如果分开式循环发机构造有陶瓷膨胀活塞和汽缸,则 BTE 可潜在地进一步增加差不多 2 个多百分点,也就是 40.2 百分点 BTE,它表示比传统发动机增加接近 21 个百分点。然而,应该紧记一点,陶瓷活塞和汽缸在长期使用的环境下具有耐用性问题;另外,在这种方法中,由于使用这些材料而使汽缸壁的温度更高,从而恶化了润滑问题。

[0183] 随着对排放的要求日益严格以及对提高效率的市场需要,许多发动机制造商在以稀的空气/燃料比下运转的同时努力降低 NO<sub>x</sub> 排放。在计算机化研究过程中执行的 CFD 燃烧分析的输出显示,当在稀的空气/燃料比率下,比较两种发动机,分开式循环发动机大概能将传统发动机的 NO<sub>x</sub> 排放水平降低 50% 至 80%。

[0184] 就 NO<sub>x</sub> 对环境的影响以及发动机的效率来说,NO<sub>x</sub> 排放的减少应该是重要的。通过稀燃方式运行 (明显地是在 14.5 比 1 空气/燃料比以上),SI 发动机的效率被提高是公知的事实。然而,对三元催化转化器 (TWC) 的依赖在批量生产的发动机中排除了这个选择,其中所述三元催化转化器需要按化学计量排出蒸汽,以达到所需的排放标准。(对于汽油燃料,化学计量的空气/燃料比为大约 14.5)。分开式循环发动机的较低的 NO<sub>x</sub> 排放可使得分开式循环以稀燃方式运行,并获得附加的效率增益,所述效率增益比设有传统 TWC 的传统发动机多大约一个点的数量级 (例如接近 3%)。传统发动机的 TWC 证明 NO<sub>x</sub> 减少程度在 95% 以上,因此,分开式循环发动机不能达到它们当前的后 TWC 水平,但是依靠应用程序和使用其它的再处理技术,所述分开式循环发动机能够在稀的空气/燃料比下运行的同时满足所需的 NO<sub>x</sub> 排放标准。

[0185] 这些结果没有与实验数据相互关联,并且来自数字模型的排放预测倾向于高度依赖对通过燃烧事件的示踪物的跟踪。如果这些结果在实际样机中被确认,那么它们将构成所述分开式循环发动机的显著优势。

[0186] 1.2 风险和推荐的解决方案:

[0187] 计算机化研究还识别出与分开式循环发动机相关的下述风险:

[0188] ●在膨胀汽缸中持续升高的温度可导致部件的热构造破坏,以及润滑油保持的问题,

[0189] ●由于高的加速负荷,可能产生涉及交换阀的阀门系耐用性问题,

[0190] ●在膨胀汽缸中阀门对活塞的干扰,以及

[0191] ●自动点火和/或进入交换通道中的火焰传播。

[0192] 然而,上述列出的风险可通过许多可能的解决方案来解决。如下给出可被使用的技术或解决方案的实例。

[0193] 处理膨胀汽缸中持续的高温可以使用独特的材料和 / 或汽缸壁构造技术。另外, 需要使用较低温度和 / 或不同的冷却剂。润滑问题在处理高温时也是有意义的。克服该困难的可用技术是可耐极端高温的液体润滑剂 (改进的合成物) 和固体润滑剂。

[0194] 在解决第二项问题 (即与作用于快速动作的交换阀的阀门负荷有关的第二项问题) 的方法中, 可包括一些目前在先进的高速赛车发动机中使用的技术, 如气动阀弹簧和 / 或低惯性钛阀, 其中每个阀门设有多个机械弹簧。此外, 当所述设计向前进入细节设计时, 阀门的数据将被重新考虑, 因为更快地移动大量较小的阀门是更容易的, 并且它们提供更大的总圆周, 从而在低提升 (low lift) 时提供更好的流动。

[0195] 有关交换阀在 TDC 附近与活塞干扰的第三项问题可通过使所述交换阀凹入汽缸盖中、在活塞顶部提供凹坑或阀门切口以设置用于阀门的空间, 或通过设计向外开口的交换阀来解决。

[0196] 列出的最后问题是自动点火和 / 或进入交换通道中的火焰传播。交换通道中的自动点火表示当空气 / 燃料混合物在循环之间存在于交换通道中时, 由于可燃混合物在高温高压下保持了相对较长时间而使空气 / 燃料混合物自燃。这可通过使用进气口燃料喷射来解决, 在那里只是空气在循环之间存在于交换通道中, 从而防止自动点火。接着, 燃料被直接加入汽缸中或者加入交换通道的出口端, 并且加入时机与交换阀开启时间对应。

[0197] 这个问题的第二部分, 即进入交换通道的火焰传播可进一步改进优化。也就是, 虽然将分开式循环发动机的交换阀开启的时机设计成在燃烧事件的小部分过程中, 如 5% 或更少的过程中, 是非常合理的, 但是交换阀在燃烧事件过程中开启的时间越长, 对此发动机获得的燃烧效率的正面影响越大。然而, 增大在交换阀和燃烧事件之间的重叠量的趋势增加了火焰传播入交换通道中的可能性。因此, 就避免火焰传播入交换通道的问题而言, 努力的方向朝着理解燃烧时机、火花塞位置、交换阀重叠量和活塞运动之间的关系。

## [0198] 2.0 传统发动机模型

[0199] 循环模拟模型是由两汽缸的传统的自然吸气式四冲程 SI 发机构成, 并利用在商业上可获得的名为 GT-Power 的、由依利诺斯州韦斯特门特市的 Gamma 技术有限公司所拥有的软件包来进行分析。此模型的特点是利用有代表性的发动机参数进行调整, 以产生自然吸气式汽油 SI 发动机的典型性能和效率。这些建模工作的结果被使用以建立比较分开式循环发动机的基线。

## [0200] 2.1GT-Power 概述

[0201] GT-Power 是一维计算机化流体解算器, 它通常在工业中使用, 用来产生发动机模拟。GT-Power 具体被设计用于稳定的状态以及瞬时发动机模拟。它可应用于所有类型的内燃机, 并且它向用户提供几个基于菜单的对象, 以对可用在内燃机中的许多不同部件进行建模。图 12A 显示了两汽缸的传统发动机模型的 GT-Power 图形用户界面 (GUI)。

[0202] 参见图 12A 和 B, 吸入的空气从环境源流入进气歧管, 由连接点 211 和 212 表示。从那里, 吸入的空气进入进气口 (214—217), 在此处燃料被注入并与空气流混合。在循环的适当时间, 进气阀 (vix-y) 开启, 同时它们各自汽缸 (cy11 和 cy12) 中的活塞处于它们的向下冲程 (进气冲程)。所述空气和燃料的混合物在此冲程被许可进入汽缸, 此时间之后, 进气阀门关闭。(cy1 和 cy2 不必须同相; 也就是, 它们可在完全不同时间完成进气过程)。进气冲程后, 活塞上升, 将混合气体压缩至高温高压。在接近压缩冲程的终点时, 火花塞被

加以电压,从而开始了空气/燃料混合物的燃烧。所述混合物燃烧,进一步升高混合物的温度和压力,并通过膨胀或动力冲程向下推动活塞。在接近膨胀冲程的终点时,排气阀打开,活塞开始提升,将排气推出汽缸而进入排气口(229—232)。从排气口,所述排气被传输进入排气歧管(233—234),从那里至代表周围环境的终端环境(排气)。

#### [0203] 2.2 传统发动机模型构造

[0204] 发动机的特性被选择,以作为典型汽油 SI 发动机的代表。发动机的排量与汽车应用中直列四汽缸 202in<sup>3</sup>(3.3L) 发动机的两汽缸形式的相类似。压缩比被设为 8.0:1。对汽油来说的化学计量空气/燃料比是接近 14.5:1,所述空气/燃料比定义了将所有燃料转化为完全氧化产物而没有过量空气时所需的空气和燃料比例。被选择的 18:1 空气/燃料比导致稀燃操作。典型的汽车的汽油 SI 发动机在化学计量的或稍微充足的条件下满负荷工作。然而,稀燃运行通常引起热效率增加。

[0205] 典型的汽油 SI 发动机在化学计量条件下工作,因为这是三元催化转化器进行正确操作所需要的。三元催化剂(TWC)被如此命名是因为它能够氧化 HC 和 CO 两者氧化成 H<sub>2</sub>O 和 CO<sub>2</sub>,并且将 NO<sub>x</sub> 还原成 N<sub>2</sub> 和 O<sub>2</sub>。这些 TWC 是非常有效的,能够将进入的污染物流减少 90% 以上,但需要精密的保持化学计量操作。公知的事实是,通过运行稀燃可以提高在 SI 发动机上的效率,但是依赖 TWC 以达到所需排放标准的这种依赖性在批量生产的发动机上通常排除了这个选择。

[0206] 需要注意的是,在稀燃运行时,氧化催化剂被容易地获得,它将氧化 HC 和 CO,但是在这种条件下,减少 NO<sub>x</sub> 是主要的挑战。在柴油发动机领域中的发展包括稀 NO<sub>x</sub> 捕集器和稀 NO<sub>x</sub> 催化剂的引入。在此点上,这些具有其它的不足,如不足的还原效率和/或对周期性再生的需要,但是它们目前是大量发展的焦点。

[0207] 在任何情况下,计算机化研究的主要焦点是相对的效率 and 性能。在 18:1 的空气/燃料比下,比较两种发动机(分开式循环的和传统的),以提供比较的结果。任一发动机能在化学计量条件下更换地进行操作,这样 TWC 将发挥作用,并且两者将可能招致类似的性能不利,使得此研究的相对结果将仍然维持不变。传统发动机的参数列在表 1 中。

#### [0208] 表 1. 传统发动机参数

[0209]

参数	值
汽缸内径	4.0in(101.6mm)
冲程	4.0in(101.6mm)
连杆长度	9.6in(243.8mm)
曲柄曲拐	2.0in(50.8mm)
排量	50.265in <sup>3</sup> (0.824L)
余隙容积	7.180in <sup>3</sup> (0.118L)
压缩比	8.0:1
发动机速度	1400rpm
空气/燃料比	18:1

[0210] 起初,发动机速度被设在 1400rpm。此速度在整个项目中被用作参数扫描(sweep)。然而,在模型构造的不同阶段中,速度扫描被定为 1400、1800、2400 和 3000rpm。

[0211] 活塞上部和汽缸盖之间的余隙起初被推荐为 0.040in(1mm)。为了满足 7.180in<sup>3</sup>(0.118L) 余隙容积的需要,将需要活塞顶凹腔燃烧室,它在汽车 SI 发动机中不常见。更通常的是,汽车 SI 发动机以单坡房顶形燃烧室为特色。SwRI®采用平顶活塞和汽



缸盖,以简化 GT-Power 模型,从而产生 0.571in(14.3mm) 的余隙以满足余隙容积需求。在 0.6 点的制动热效率 (BTE) 中存在有缺陷,并且具有较大的活塞—汽缸盖余隙。

[0212] 所述模型采用四阀门汽缸盖,其中具有两个 1.260in(32mm) 直径的进气阀和两个 1.102in(28mm) 直径的排气阀。进气口和排气口被建模成管子的直的部分,并且所有的流动损耗被认为在阀门处。在最大值列表中对于进气和排气来说流动系数都是接近 0.57,它是从典型发动机汽缸盖产生的实际流动测试结果中得到的。流动系数被用来量化发动机上进气口和排气口的流动性能。值 1.0 表示完美的端口,没有流动损耗。典型的对应实际发动机的最大提升值 (lift value) 在 0.5 至 0.6 的范围内。

[0213] 进气和排气歧管被创建为 2.0in(50.8mm) 直径的管,没有流动损耗。在吸气系统中没有构建节气门,因为焦点集中在气门全开 (WOT) 操作、或完全载荷操作上。燃料通过多端口燃料喷射被供给。

[0214] 阀门事件是从现有发动机中获取的,并依比例产生在速度范围内 (1400,1800,2400 和 3000rpm) 中的实际性能,具体来说是容积效率。表 2 列出传统发动机的阀门事件。

[0215] 表 2. 传统发动机的进 / 出气和燃烧参数

[0216]

参数	值	
进气阀开启 (IVO)	28° BTDC- 进 / 出气	332° ATDC- 点火
进气阀关闭 (IVC)	17° ABDC	557° ATDC- 点火
最高进气阀提升距离	0.412in(10.47mm)	
排气阀开启 (EVO)	53° BBDC	127° ATDC- 点火
排气阀关闭 (EVC)	37° ATDC- 进 / 出气	397° ATDC- 点火
最高排气阀提升距离	0.362in(9.18mm)	
50% 燃烧点	10° ATDC- 点火	10° ATDC- 点火
燃烧持续时间 (10—90%)	24° 曲柄转角 (CA)	

[0217] 使用经验的 Wiebe 放热对燃烧过程建模,此处 50% 燃烧点和 10%—90% 燃烧持续时间是固定的用户输入。50% 燃烧点提供了更直接的定燃烧事件相位的方法,因为不需要跟踪发火花时机和点火延迟。10%—90% 燃烧持续时间是燃烧大部分填充气所需的曲柄转角间隔,并且是定义燃烧事件的持续时间的共同术语。Wiebe 燃烧模型的输出是实际的非瞬时放热曲线,接着所述曲线被用来计算汽缸压力,作为曲柄转角 (° CA) 的函数。

[0218] Wiebe 函数是用于经验放热相关性的工业标准,意思是它是基于典型的放热曲线图的在先历史记录。它提供基于几个用户输入项的公式,所述公式可被容易地按比例确定并且被定相位,以提供合理的放热曲线图。

[0219] 图 13 显示了典型的 Wiebe 放热曲线,其中示出一些关键参数。如图所示,放热曲线图的尾部 (<10% 燃烧和 >90% 燃烧) 是非常长的,但因为热释放量少不具有对性能的强烈作用。同时,实际的开始和结束由于它们渐进至 0 和 100% 燃烧线而难于被确定。对于测试数据,这是尤其正确的,此时放热曲线是基于测量的汽缸压力曲线和其它参数的计算曲线图。因此,10% 和 90% 燃烧点被用来表示放热曲线的标定“终端”。在 Wiebe 相关性中,用户指定 10—90% 燃烧期的持续时间 (也就是,10—90% 持续时间),并且所述持续时间控制放热的最终速率。用户还能指定曲线图上一些其它点的曲柄转角位置,最典型地是 10% 或 50% 点,作为定位点,以提供放热曲线相对发动机循环的相位。

[0220] 在 GT-Power 中的壁温度解算器被用来预测传统发动机的活塞、汽缸盖和汽缸套

壁的温度。GT-Power 是连续地计算从工作流体至每个通道或部件（包括汽缸）的热传导率。此计算需要把壁温度作为边界条件。这个壁温度或者被提供作为固定输入，或者壁温度解算器可被打开由其它输入计算此值。在后一种情况下，壁的厚度和材料被指定，使得壁的传导性能能够被确定。此外，提供大体积流体 (bulk fluid) 的温度和对流热传递系数，其中壁的背面暴露于该大体积流体。从这些输入，程序解算所述壁温度曲线图，其中所述曲线图是工作流体的温度和速度的函数。此工作中使用的方法为：所述壁温度解算器被打开，以解算汽缸部件的实际温度，接着那些温度被分配至那些部件，作为用于剩余运转 (run) 的固定温度。

[0221] 汽缸盖冷却剂应用在 200 °F (366K) 温度下，它具有 3000W/m<sup>2</sup>-K 的热传递系数。由应用在 250 °F (394K) 温度下的油来飞溅冷却活塞的底面，其中所述油的热传递系数为 5W/m<sup>2</sup>-K。汽缸壁通过在 200 °F (366K) 下应用的、热传递系数为 500W/m<sup>2</sup>-K 的冷却剂和 250 °F (394K) 下应用的、热传递系数为 1000W/m<sup>2</sup>-K 的油而被冷却。这些热边界条件被应用至模型，以预测汽缸内部件的表面温度。预测的温度在速度范围内被平均，并在剩余的模拟中被用作固定的壁温度。对剩余研究，对于活塞为 464 °F (513K)、对于汽缸盖为 448 °F (504K) 以及对于汽缸套为 392 °F (473K) 的固定表面温度被用于建立在燃烧气体和汽缸内部件之间的热传递模型。

[0222] 发动机摩擦在 GT-Power 内的特征在于：使用 Chen-Flynn 相关性，所述 Chen-Flynn 相关性是基于实验的经验关系，使汽缸压力和平均活塞速度与整个发动机摩擦有关。Chen-Flynn 相关性中使用的系数被调整，以在速度范围内给出实际的摩擦值。

[0223] 2.3 传统发动机的结果总结

[0224] 表 3 概括了两汽缸传统四冲程发动机模型的性能结果。所述结果按照指示转矩、指示功率、指示平均有效压力 (IMEP)、指示热效率 (ITE)、泵送平均有效压力 (PMEP)、摩擦平均有效压力 (FMPEP)、制动转矩、制动功率、制动平均有效压力 (BMEP)、制动热效率 (BTE)、容积效率和最大汽缸压力被列出。为了参考，平均有效压力被定义为每循环的做功除以每循环的容积排量。

[0225] 表 3. 预测的传统发动机性能的总结 (英制单位)

[0226]

参数	1400rpm	1800rpm	2400rpm	3000rpm
指示转矩 (ft-lb)	90.6	92.4	93.4	90.7
指示功率 (hp)	24.2	31.7	42.7	51.8
净 IMEP (psi)	135.9	138.5	140.1	136.1
ITE (%)	37.5	37.9	38.2	38.0
PMEP (psi)	-0.6	-1.2	-2.4	-4.0
FMPEP (psi)	15.5	17.5	20.5	23.5
制动转矩 (ft-lb)	80.3	80.7	79.7	75.1
制动功率 (hp)	21.4	27.7	36.4	42.9
BMEP (psi)	120.4	121.0	119.6	112.6
BTE (%)	33.2	33.1	32.6	31.5
容积效率 (%)	88.4	89.0	89.5	87.2
最大汽缸压力 (psi)	595	600	605	592

[0227] 预测的传统发动机性能的总结 (国际标准单位)

[0228]

参数	1400rpm	1800rpm	2400rpm	3000rpm
指示转矩 (N-m)	122.9	125.2	126.7	123.0
指示功率 (Kw)	18.0	23.6	31.8	38.6
净 IMEP (Bar)	9.4	9.6	9.7	9.4
ITE (%)	37.5	37.9	38.2	38.0
PMEP (Bar)	-0.04	-0.08	-0.17	-0.28
FMEP (Bar)	1.07	1.21	1.42	1.62
制动转矩 (N-m)	108.9	109.4	108.1	101.8
制动功率 (Kw)	16.0	20.6	27.2	32.0
BMEP (Bar)	8.3	8.3	8.2	7.8
BTE (%)	33.2	33.1	32.6	31.5
容积效率 (%)	88.4	89	89.5	87.2
最大汽缸压力 (Bar)	41.0	41.4	41.74	40.8

[0229] 参见图 14,性能是相对速度范围按照相制动转矩、制动功率、BMEP、容积效率、FMEP 和制动热效率被绘出的。利用来自现有发动机的被测得的提升高度曲线图,阀门事件被初始设定。进气阀和排气阀事件的时机和持续时间被调整,以产生在整个速度范围内的典型容积效率值。如图 14 所示,容积效率在整个速度范围内接近 90%,但是在 3000rpm 处稍微下降。类似地,制动转矩值在速度范围内相当平稳,但在 3000rpm 处稍微变小。转矩曲线的形状导致近似线性的功率曲线。制动热效率在速度范围内的趋势是相当一致的。从在 1400rpm 处的最大值 33.2%至在 3000rpm 处的最小值 31.5%,热效率范围有 1.7 个百分点。

### [0230] 3.0 分开式循环发动机模型

[0231] 基于 Scuderi Group, LLC 提供的发动机参数,分开式循环构思的模型在 GT-Power 中产生。压缩和膨胀汽缸的几何参数互不相同,并与传统发动机有相当多的不同。与传统发动机的结果相比较的有效性通过匹配进气填充气的被捕集质量来保持。也就是,在进气阀关闭后,分开式循环发动机在压缩汽缸中捕集的进气填充气的量与传统发动机的相同;这是比较的基础。典型地,等量的排量被用来确保汽缸之间的平等比较,但是限定分开式循环发动机的排量是非常困难的;因此等量的被捕集质量被用来作为比较的基础。

### [0232] 3.1 初始的分开式循环模型

[0233] 一些改进施加在分开式循环发动机模型上。可以发现,一些最为重要的参数是以 TDC 为基准的相位、以及压缩和膨胀比。改进的发动机参数总结在表 4 和 5 中。

### [0234] 表 4. 分开式循环发动机参数 (压缩汽缸)

[0235]

参数	值
汽缸内径	4.410in(112.0mm)
冲程	4.023in(102.2mm)
连杆长度	9.6in(243.8mm)
曲柄曲拐	2.011in(51.1mm)
排量	61.447in <sup>3</sup> (1.007L)
余隙容积	0.612in <sup>3</sup> (0.010L)
压缩比	100:1
汽缸偏心距	1.00in(25.4mm)
以上止点为基准的相位	25°CA
发动机速度	1400rpm
空气/燃料比	18:1

[0236] 表 5. 分开式循环发动机参数 (膨胀汽缸)

[0237]

参数	值
汽缸内径	4.000in(101.6mm)
冲程	5.557in(141.1mm)
连杆长度	9.25in(235.0mm)
曲柄曲拐	2.75in(70.0mm)
排量	69.831in <sup>3</sup> (1.144L)
余隙容积	0.587in <sup>3</sup> (0.010L)
膨胀比	120:1
汽缸偏心距	1.15in(29.2mm)

[0238] 参见图 15A 和 B, 用于分开式循环发动机模型的 GT-Power 图形用户界面被显示。进气从环境源流入进气歧管, 由管 intk-bypass 和连接点 intk-splitter 表示。从那里, 进气进入进气口 (intport1, inport2), 在此处燃料被注入, 并与空气气流混合。在循环的适当时间处, 进气阀 (v1-y) 打开, 同时汽缸中的活塞 comp 处于向下冲程 (进气冲程)。空气和燃料混合物在此冲程中被许可进入汽缸, 此时间后进气阀关闭。进气冲程后, 活塞上升, 压缩混合气体至高温高压。在接近压缩冲程的终点时, 压力足以以打开止回阀 (check), 并推动空气 / 燃料混合物进入交换通道。与此同时, 动力汽缸刚完成排气冲程, 通过 TDC。在接近此时刻时, 交换阀 (crossvalve) 打开并接受来自交换通道和 comp 汽缸的空气, 所述 comp 汽缸的活塞正接近 TDC。大致在 comp 汽缸的活塞到达 TDC (也就是, 动力汽缸的活塞通过 TDC 并经过了相位角偏移量) 时, 交换阀关闭, 火花塞在动力汽缸中被加电。混合物燃烧, 进一步提高混合物的温度和压力, 并通过膨胀或动力冲程向下推动动力活塞。在接近膨胀冲程的终点时, 排气阀打开, 活塞开始上升, 通过排气阀 (ve1, ve2) 将排气推出汽缸并使其进入排气口 (exhport1, exhport2)。应该指出的是, 压缩和排气冲程以及进气和动力冲程在大致相同的时间发生, 但在不同的汽缸上。从排气口, 所述排气被传输进入排气歧管 (exh-jcn), 从那里至代表周围环境的终端环境 (排气)。

[0239] 应该指出的是, 模型的设计与传统的发动机模型非常类似。进气和排气口和阀门以及多口燃料喷射器从传统发动机直接获得。交换通道被建模成为弯曲的直径恒定的管, 所述管在入口处设有一个止回阀, 在出口处设有提升阀。在初始的结构中, 交换阀直径为 1.024in(26.0mm), 在出口处设有四个 0.512in(13.0mm) 的阀门。供应膨胀汽缸的提升阀被称为交换阀。

[0240] 虽然交换通道被建模成为弯曲的具有止回阀入口和提升阀出口的直径恒定的管, 但是, 本领域的熟练技术人员会理解, 上述的其它结构在本发明的范围内。例如, 交换通道可包括燃料喷射系统, 或者入口阀可以是提升阀, 而不是止回阀。此外, 各种公知的可变配气相位系统 (variable valvetiming system) 可被用在至交换通道的交换阀或入口阀上。

[0241] 参见图 16, 利用 MSC. **ADAMS**® 动力分析软件包构建分开式循环发动机的模型构建, 以确认活塞运动曲线图, 并产生机构的动画显示。MSC. ADAMS 软件由加利福尼亚州圣安娜市的 MSC. 软件公司所有, 该软件是发动机工业中最广泛应用的动力学模拟软件包之一。它通常被用来计算与移动部件相关的力和振动。一种应用是在发动机系统中产生运动、速度和惯性力以及振动。图 16 显示了 MSC. **ADAMS**® 模型的示意性的表示。

[0242] 一旦分开式循环发动机模型正在产生正功, 就作出一些其它的加细工作。进气阀

开启 (IVO) 和排气阀关闭 (EVC) 事件的时机被调整, 以发现由受阀门—活塞干涉限制的在配气相位和余隙容积之间的最佳折衷方案。在初始的分开式循环建模工作中, 这些事件被研究, 并且最佳 IVO 和 EVC 时机被设定。IVO 被稍微延迟, 以使得压缩活塞接受从供给交换通道后剩余的高气压来的一些膨胀做功。这排除了减少余隙容积和进 / 出气被改进的早期 IVO 之间的折衷方案。所述发动机进 / 出气好, 晚期 IVO 允许活塞回收一点膨胀功。

[0243] EVC 被前置, 以先于交换阀开启 (XVO) 产生微小的压力增加。这帮助减少从交换室倾卸高压气体使其进入大容积低压容器时不可逆的损失。

[0244] 所述 Wiebe 燃烧模型被用来计算分开式循环发动机的放热。表 6 总结了阀门事件和燃烧参数, 其中参照膨胀活塞的 TDC, 进气阀事件除外, 进气阀事件是参照压缩活塞的 TDC。

[0245] 表 6. 分开式循环发动机进出气和燃烧参数

[0246]

参数	值	所有值均参照动力汽缸的 TDC
进气阀开启 (IVO)	17° ATDC (comp)	42° ATDC
进气阀关闭 (IVC)	174° BTDC (comp)	211° ATDC
最高进气阀提升量	0.412in (10.47mm)	
排气阀开启 (EVO)	134° ATDC (power)	134° ATDC
排气阀关闭 (EVC)	2° BTDC (power)	358° ATDC
最高排气阀提升	0.362in (9.18mm)	
交换阀开启 (XVO)	5° BTDC (power)	355° ATDC
交换阀关闭 (XVC)	25° ATDC (power)	25° ATDC
最高交换阀提升量	0.089in (2.27mm)	
50% 燃烧点	37° ATDC (power)	37° ATDC
燃烧持续时间 (10—90%)	24°C A	

[0247] 此外, 图 17 提供了压缩和膨胀活塞位置图, 以及分开式循环发动机的阀门事件。

[0248] 第一步骤之一是检查交换阀和动力汽缸活塞之间的余隙。当膨胀汽缸活塞位于 TDC 时, 交换阀开启, 活塞至汽缸盖的余隙是 0.040in (1.0mm)。存在指示阀门与活塞接触的干涉。试图通过调整交换阀的相位来解决这个问题, 但是, 这导致指示热效率 (ITE) 在速度范围内损失 1 至 2 个点。所述折衷方案被讨论了, 结论是减轻干涉、返回先前的相位会更好, 从而保持更高的 ITE 值。将被考虑的可能的解决方案包括在活塞顶部中的阀门凹坑, 使阀门凹进汽缸盖内, 或者向外打开的活塞。

[0249] 接着, 交换阀的数量从四个减少至两个, 阀门尺寸与交换通道出口的截面面积匹配。对于直径为 1.024in (26. mm) 的交换通道出口, 这导致与四个 0.512in (13.0mm) 阀门相比较而言的两个 0.724in (18.4mm) 阀门。这种改变被用来简化交换阀机构, 并使得膨胀侧的汽缸盖更像典型的设有两个进气阀的汽缸盖。

[0250] 在 GT-Power 中的壁温度解算器被用来预测传统发动机和分开式循环发动机两者的活塞、汽缸盖和汽缸套壁的温度。最初, 假设铝活塞将被用于传统发动机和分开式循环发动机。传统发动机和分开式循环压缩汽缸活塞的预测活塞温度较好地处于标准限制内, 但是分开式循环动力汽缸活塞超过限制接近 266 °F (130°C)。为了解决这个问题, 动力汽缸活塞改为一个钢制的油冷活塞。对钢制顶部活塞, 这提供了在限制之内的平均温度。分开式循环动力汽缸的平均汽缸壁温度接近 140 °F (60°C), 高于传统发动机。这能引起润滑油滞留的问题。所述壁温度在速度范围内被计算, 接着被平均化, 并被用作所有

剩余研究的固定壁温度。对于膨胀汽缸部件,固定的表面温度为:活塞是 860 °F (733K),汽缸盖是 629 °F (605K),汽缸套是 552 °F (562K)。对于压缩汽缸部件,表面温度为:活塞是 399 °F (473K),汽缸盖是 293 °F (418K),汽缸套是 314 °F (430K)。

[0251] 表 7 总结了初始分开式循环发动机模型的性能结果。所述结果按照指示转矩、指示功率、指示平均有效压力 (IMEP)、指示热效率 (ITE) 和最大汽缸压力被列出。

[0252] 表 7. 预测的发动机性能总结 (英制单位)

[0253]

参数	1400rpm	1800rpm	2400rpm	3000rpm
指示转矩 (ft-lb)	92.9	91.9	88.1	80.8
指示功率 (hp)	24.8	31.5	40.3	46.2
净 IMEP (psi)	53.8	53.2	51.0	46.8
ITE (%)	36.1	35.8	34.6	33.0
最大汽缸压力, 压缩汽缸 (psi)	630	656	730	807
最大汽缸压力, 膨胀汽缸 (psi)	592	603	623	630

[0254] 预测的发动机性能总结 (国际单位)

[0255]

参数	1400rpm	1800rpm	2400rpm	3000rpm
指示转矩 (N-m)	126.0	124.6	119.4	109.6
指示功率 (kW)	18.5	23.5	30.0	34.4
净 IMEP (bar)	3.71	3.67	3.52	3.23
ITE (%)	36.1	35.8	34.6	33.0
最大汽缸压力, 压缩汽缸 (bar)	43.4	45.2	50.3	55.6
最大汽缸压力, 膨胀汽缸 (bar)	40.9	41.6	43.0	43.5

[0256] 图 18 绘出在速度范围内的关于指示转矩、指示功率和净 IMEP 方面的性能。指示转矩和净 IMEP 的趋势在 1400 和 1800rpm 处是平的,但是在更高的速度处下降了。功率曲线有点是线性的。大多数重点集中在调整 1400rpm 运转点,因此没有在优化高速发动机运行上花费很多的努力。

[0257] 3.2 参数的扫描 (sweep)

[0258] 参数扫描被实施,以确定下述关键变量对指示热效率的影响:

[0259] ● 交换通道直径,

[0260] ● 交换阀直径,

[0261] ● 以上止点为基准的相位,

[0262] ● 交换阀时间安排、持续时间和上升距离,

[0263] ● 10 至 90% 燃烧持续时间,

[0264] ● 缸径与冲程比 (恒定排量),

[0265] ● 膨胀汽缸的膨胀比,

[0266] ● 交换通道中的热传递,以及

[0267] ● 膨胀汽缸的汽缸内热传递。

[0268] 对所有被实施的参数扫描,一些运转在 1400rpm 发动机速度条件下被实施,以确定最理想的结构。一旦那个结构被确认,就在整个速度范围内实施运转。从而,相对初始分开式循环发动机模型或先前最好的情况,给出有关 ITE 的增益或损失方面的结果。

[0269] 3.2.1 交换通道直径

[0270] 交换通道直径在 0.59in (15.0mm) 至 19.7in (50.0mm) 之间变化。在每个步骤中,

交换阀直径被改变,使得两个阀门的面积与交换通道出口的面积相匹配。交换通道最理想的结构是直径为 1.18in(30mm)的入口和出口截面,并且设有两个 0.83in(21.2mm)的交换阀。所述入口被建模成设有具有实际时间常数的止回阀。作为优化交换通道直径的结果,在速度范围内的热效率的增益是最小的(小于 0.3 点 ITE)。

[0271] 3.2.2 以上止点为基准的相位

[0272] 扫描在压缩和动力汽缸之间的以上止点为基准的相位会对热效率施加重要的影响。以上止点为基准的相位在  $18^\circ$  和  $30^\circ$  CA 之间被扫描。在每个步骤中,50%的燃烧点和交换阀时间安排被调整,以保持定相,使得 10%燃烧点发生在交换阀关闭(XVC)事件之时或之后。这被用以防止火焰传播入交换通道。最理想的结果来自以上止点为基准的相位为  $20^\circ$  CA 的情况。这显示了在整个速度范围内的中等增量(相对先前的  $25^\circ$  的以上止点为基准的相位,是 1.3 至 1.9 个点 ITE)。对优化交换阀持续时间和上升距离的进一步研究导致最小的改进(小于 0.2 点 ITE)。

[0273] 3.2.3 燃烧持续时间

[0274] 改变燃烧持续时间,或者 10 至 90%的燃烧速度,也对热效率施加强烈的影响。10 至 90%燃烧持续时间的初始设定被设在  $24^\circ$  CA,对典型的 SI 发动机,该燃烧持续时间是快速燃烧持续时间。最重要的目的是在传统发动机与分开式循环发动机之间保持相同类型的燃烧持续时间。然而,由于与更快的燃烧速度相关的理论,其中所述更快燃烧速度可以是分开式循环发动机中固有的,所以关于更快燃烧事件的发动机灵敏度被检查出来。将所述 10 至 90%燃烧持续时间(增加的燃烧速度)从  $24^\circ$  CA 降低至  $16^\circ$  CA,显示了在整个速度范围内高达 3 点 TTE 的增加。

[0275] 此研究针对传统发动机模型被重复,以建立用于比较的参考点。传统发动机的增加被限制于 0.5 点 ITE。对于传统发动机,燃烧发生在恒定体积附近。

[0276] 参见图 19,传统发动机在  $24^\circ$  CA 处、10 至 90%的燃烧持续时间内的 log 压力 vs log 体积(log-log P-V) 图表被显示。当与理想奥托循环等容热附加线(constant volume heat addition line)比较时,存在阴影的区域,在所述区域之上燃烧事件过渡进入膨胀冲程。通过将燃烧持续时间减少至  $16^\circ$  CA, TDC 附近燃烧的燃料量增加,从而导致增加的膨胀功。换句话说,阴影部分变得更小,所述 P-V 曲线更紧密地接近理想奥托循环。这引起热效率上的稍微改进。对于增量的改进,发动机制造商已经在优化这种折衷方案方面投入了很大的开发努力。

[0277] 参见图 20,分开式循环发动机的压力容积图被显示。分开式循环发动机膨胀汽缸在燃烧事件过程中,与传统发动机相比,经历更大的容积变化。这一点示出在图 20 中。黑线表示  $24^\circ$  CA、10 至 90%燃烧持续时间。

[0278] 当分开式循环发动机的燃烧向 TDC 平移时,热效率增加了,但是 10%燃烧点的增进是受交换阀关闭(XVC)事件的时间安排限制的。减少 10 至 90%燃烧持续时间能有效地增进燃烧,从而导致容积减小而引起的更大压力作用。因此,通过减少燃烧持续时间,分开式循环发动机相比传统发动机产生更大的增加。

[0279] 典型的 10 至 90%燃烧持续时间或传统的火花点火汽油发动机是在  $20^\circ$  CA 至  $40^\circ$  CA 之间。增加燃烧速度的限制因素之一是汽缸内部能产生多大的紊流,从而使得火焰前锋起皱,并且加速所述火焰通过汽缸的传播。GT-Power Weibe 燃烧模型不会考虑这么复

杂的情况。假设,由于交叉流动的强烈运动和较晚的正时 (timing), 分开式循环发动机膨胀汽缸与传统发动机相比,可在燃烧时经历更大程度的大体积空气运动和紊流,从而引起更高的火焰速度。决定进行计算流体动力学 (CFD) 分析,以更精确地对燃烧事件建模,并确定对应分开式循环发动机的可能采用的燃烧速度类型。此主题在 3.3 段中描述。

[0280] 3.2.4 汽缸内的几何关系

[0281] 在参数研究的下一阶段中,汽缸内的几何关系被变化,以确定对热效率的影响。压缩和动力汽缸的汽缸内径对冲程比被独立地变化,其中每个汽缸都保持排量恒定。对压缩汽缸,汽缸内径对冲程比从 0.80 扫描至 1.20。最理想的压缩汽缸的汽缸内径对冲程比在发动机速度为 1400rpm 的情况下是 0.90 (0.3 点 ITE 增加)。然而,此值没有导致其它发动机速度的增加。汽缸内径对冲程比的降低转换为更长的冲程和连杆,这增加了发动机的重量,尤其是汽缸体的重量。改变膨胀汽缸的汽缸内径对冲程比没有产生增益。将膨胀汽缸的膨胀比从 120 增加至 130 显示了在 1400rpm 运行点处 0.7 个点 ITE 的增加。然而,在更高发动机速度处,存在微小的 ITE 降低。所有迹象表明,如果发动机被调整用于 1400rpm 的应用,那么通过改变压缩汽缸汽缸内径对冲程比和动力汽缸膨胀比将会有益于 ITE。然而,如果在速度范围内进行调整,那么所述值将不变。

[0282] 3.2.5 热传递

[0283] 陶瓷涂层被建模,并应用至交换通道中,以量化由通道中保留的热量和增加的压力而导致的热效率的潜在增加量。使用 6.2W/m-K 的导热性,辐射率和涂层厚度被改变。从 0.059in (1.5mm) 变化至 0.276in (7mm) 的壁厚没有对热效率施加很多的影响。0.059in (1.5mm) 的厚度是用于发动机部件的陶瓷涂层的典型值,所以所述厚度被用作默认值。改变辐射率,这对陶瓷材料能从 0.5 至 0.8 任意变化,从而导致 0.2 点 ITE 的改变,其中取最低值 0.5 能产生最好的结果。通过该辐射率,预期在整个速度范围获得 0.7 点 ITE 的增加。

[0284] 在 GT-Power 中,没有快速地直线向前的方法来将陶瓷涂层涂至汽缸内部件。与其投入大量时间产生子模型以执行必需的计算,不如将用于动力汽缸活塞和汽缸盖的材料属性转换为陶瓷。结果表面,通过使用陶瓷部件,在整个速度范围内存在高达 2 点 ITE 的增加。

[0285] 3.2.6 分开式循环发动机上 ITE 结果的总结

[0286] 下面的表 8 跟踪了参数研究过程中 ITE 的改变。

[0287] 表 8. 分开式循环发动机的指示热效率预测

[0288]

结构	1400rpm	1800rpm	2400rpm	3000rpm
传统发动机模型	37.5	27.9	38.2	38.0
初始分开式循环发动机模型	36.1	35.8	34.6	33.0
30mm 交换通道	36.2	36.0	34.9	33.3
以上止点为基准的 20° 相位	37.5	37.5	36.6	35.2
16° 的 10 至 90% 燃烧持续时间	40.6	40.6	40.0	38.6
1.5mm 陶瓷涂层 (交换)	41.3	41.4	40.9	39.6
膨胀汽缸陶瓷部件	42.8	42.9	42.6	41.5

[0289] 参见图 21,这些结果被图示了。作为比较的基础,传统发动机在 37.5% 至 38.2% 的范围内产生与分开式循环发动机有类似动力水平的指示热效率。加速燃烧速度在任何被



研究的变量中具有最重要的影响。增加的燃烧速度允许分开式循环发动机的热效率升高超过对应传统发动机所预测的水平近 3 个点。此外,潜在增加是采用陶瓷涂层而被显示出来的。

### [0290] 3.3 燃烧分析

[0291] GT-Power 中实施的参数扫描显示,所述的 10 至 90%燃烧持续时间在分开式循环发动机的 ITE 上具有重要的影响。还假设,分开式循环发动机膨胀汽缸与传统发动机相比,可经历更高水平的汽缸内大体积空气运动和紊流,从而产生更快的燃烧速度。在 GT-Power 循环模拟研究过程中使用的 Wiebe 燃烧模型,基于用户输入的 50%燃烧点以及 10 至 90%的燃烧持续时间,产生放热曲线。它提供燃烧事件的大致近似值,但没有解释增加的紊流的效果。

[0292] 计算流体动力学 (CFD) 被用来测试所述假设情况,并且量化分开式循环发动机构思可获得的 10 至 90%燃烧持续时间。计算流体动力学涉及软件领域,所述软件使复杂的几何域变为微小片断(称作“元素”,它们由“栅格”分开)。接着,在这些元素中的每个中解出可应用的控制方程(流体流动、质量守恒、动量、能量)。及时步进向前并且每一次步进对应每个元素完成这些计算使得能够解出非常复杂的流场,但需要高的计算能力。

[0293] CFD 模型是由传统发动机和分开式循环发动机两者构造的,以提供比较分析。进气阀事件和点火正时(spark timing)对应传统发动机被调整,以匹配来自循环模拟结果的被捕集混合物和 50%燃烧点。来自 CFD 的作为结果的 10 至 90%燃烧持续时间接近  $24^{\circ}$  CA,它与 GT-Power Wiebe 燃烧模型中使用的值相匹配。

[0294] 对分开式循环模型,输入包括采用陶瓷涂层的交换通道上的固定壁温度,但膨胀汽缸中没有陶瓷部件。燃烧的早期部分发生时,交换阀开启。来自交换通道的进气填充气和燃烧作用产生的膨胀汽缸压力升高之间的相互作用影响了被捕集的混合物。需要几次迭代(iteration)以使来自传统发动机的被捕集混合物匹配在 4%的范围内。第一套结果具有显著的重叠量,其中整个燃烧事件(也就是,燃烧的 0%点至 100%点)的大约 35%先于交换阀关闭发生。(从这里开始,这将被称为 35%“燃烧重叠量”)。CFD 模型在交换通道中令燃烧无效。然而,通过回顾所述结果,可以清楚的知道:这种重叠量将更可能导致火焰传播进入交换通道。作为结果的 10 至 90%燃烧持续时间是大约  $10^{\circ}$  CA。

[0295] 参见图 22,如通过 CFD 分析计算的一样,35%的燃烧重叠量的情况被图示了。在燃烧发生大约 35%之后,并且膨胀活塞 252 被热气体向下驱动后,交换阀 250 被关闭。火焰前锋 254(暗阴影区域)已经前进通过交换阀座 256。因此,在本实施例中火焰前锋 254 将可能能够蔓延进入交换通道 258。

[0296] 另一种迭代被引入,以减少燃烧重叠量。目标是在交换阀关闭前,发生少于 10%的燃烧。此外,需要几次迭代以匹配被捕集的混合物。这种情况导致整个燃烧事件(也就是,燃烧的 0%点至 100%点)大约 5%先于交换阀关闭发生。10 至 90%的燃烧持续时间是大约  $22^{\circ}$  CA。交换阀和燃烧事件之间的重叠量对燃烧持续时间施加了重要的影响。

[0297] 参见图 23,如通过 CFD 分析计算的一样,5%的燃烧重叠量的情况被图示了。在燃烧发生大约 5%之后,并且膨胀活塞 252 被热气体向下驱动后,交换阀 250 被关闭。火焰前端 254(暗阴影区域)没有前进通过交换阀座 256。因此,在本实施例中火焰前锋 254 将不能够蔓延进入交换通道 258。

[0298] 来自 CFD 分析的一个有趣的发现是：分开式循环发动机在 NOx 排放方面比传统发动机具有潜在的固有优势。对具有 10° CA 的 10 至 90% 燃烧持续时间的分开式循环发动机的情况，预测的 NOx 排放是传统发动机预测的 NOx 排放的大致 50%，而 22° CA 的 10 至 90% 燃烧持续时间情况将导致接近 20% 的传统发动机 NOx 排放。分开式循环发动机内发生的燃烧过程中的高速膨胀将导致最大尾气温度的降低，其中所述尾气温度在传统发动机中是正常的，它在几乎恒定的容积下燃烧。因此，这些结果的趋势看起来合理的。

[0299] 典型的 SI 汽油汽车发动机按化学计量比或稍微充足的空气 / 燃料比在满负荷下运转。采用贫燃空气 / 燃料比，热效率趋于被提高，但是 NOx 排放增加，催化剂性能严重恶化。在这些条件下，催化剂不能有效地降低 NOx 排放，从而进一步加重了排气管中 NOx 量。传统发动机工作在 18 : 1 空气 / 燃料比下的预测 NOx 排放可能高于工作在化学计量比或稍微充足的空气 / 燃料比下的典型发动机的排放。

[0300] 这些结果不与实验数据相关，并且来自数字模型的排放预测趋向高度依赖对通过燃烧事件的示踪物的跟踪。如果这些结果在实际测试发动机上被确认，那么它们将构成分开式循环发机构思的重要优点。预测的 CO 排放对分开式循环发动机是更高的，但是这类排放物在贫燃操作条件下比在处理装置（如氧化催化剂）后使用容易获得的排气装置的 NOx 更容易被氧化。

[0301] 参见图 24，所有三种情况的预测 NOx 排放，也就是传统发动机、分开式的早期（5% 燃烧重叠量）和分开式的后期（35% 燃烧重叠量）被显示。实验显示，各种情况之间的相对 NOx 趋势被精确地预测，但是绝对大小没有被预测。两种分开式循环情况在循环后期比传统情况具有燃烧事件，导致在高温下更少的总体时间，从而比传统情况更少的 NOx。后期正时（timing）情况产生非常少的 NOx，因为后期燃烧导致较低的汽缸温度。在燃烧发生时，膨胀循环正在充分进行中。

[0302] 当与传统发动机和早期正时分开式循环发动机的情况相比时，对后期燃烧分开式循环的情况而言，较低的汽缸温度导致 CO 排放增加。最终 CO 浓度对传统、早期正时分开式循环和后期正时分开式循环分别为 39、29 和 109ppm。

#### [0303] 3.4 摩擦研究

[0304] GT-Power 中使用的摩擦模型是基于 Chen-Flynn 相关性的，它使用下述经验关系来预测摩擦：

[0305]  $FMEP = a \times PCP + b \times V_p + c \times V_p^2 + d$ ，其中

[0306] FMEP：摩擦平均有效压力（或每排量的摩擦转矩），

[0307] a, b, c, d：相关系数（调整参数），

[0308] PCP：最大汽缸压力，以及

[0309]  $V_p$ ：平均活塞速度。

[0310] 此相关性对传统的活塞发动机而言已被很好地发展了一段时间，相关系数的合理值已针对实验数据被验证。然而，经验模式没有考虑分开式循环发机构思的独特活塞运动和连杆的角度。

[0311] 发动机滑动摩擦的主要来源是来自活塞组件。更具体地说，活塞组件摩擦的主要来源是来自活塞环和汽缸套之间的接触。为确定传统发动机和分开式循环发动机之间在发动机摩擦中的固有不同，摩擦计算在 GT-Power 之外被执行。活塞的推力负荷被计算作为汽

缸压力 vs. 曲柄转角数据的函数,其中汽缸压力 vs. 曲柄转角数据是以电子表格的形式从 GT-Power 中被引入。摩擦力通过将此压力乘以平均(恒定)的摩擦值系数而被确定。摩擦做功通过在整个冲程中以  $0.2^\circ$  CA 的增量积分  $F-dx$  的做功而被计算。假设  $F-dx$  摩擦做功之和占整个发动机摩擦的一半。摩擦值的平均系数通过使电子表格中的预定摩擦做功与由传统发动机在 1400rpm 处的 Chen-Flymm 相关性而被预测的摩擦做功相匹配而被确定。接着,这个值被用在分开式循环发动机中,以预测活塞组件摩擦。当它涉及阀门系、轴承摩擦和附件损失时,剩余一半的摩擦被假定在两个发动机结构之间保持恒定。FMEP 随发动机速度变化,1400rpm 点被选中以与先前的参数研究保持一致。

[0312] 摩擦做功量说明了给定发动机的指示和制动做功之间的差值。在传统发动机和具有  $22^\circ$  的 10 至 90% 燃烧持续时间的分开式循环发动机之间,摩擦转矩和功率值是非常相似的。然而,结果表明,当 10 至 90% 燃烧持续时间从  $22^\circ$  CA 被缩短时,分开式循环发动机比传统发动机可具有稍微更高一些的机械效率。例如,在  $16^\circ$  CA 的 10 至 90% 燃烧持续时间,分开式循环发动机在机械效率上具有 1.0 点优势,这转化为在 BTE 中增加 1.0 点。

[0313] 参见图 25,这个趋势的原因被说明了。图 25 绘出了参考膨胀活塞的 TDC,在  $10^\circ$  CA 至  $22^\circ$  CA 的 10 至 90% 燃烧持续时间的情况下,膨胀活塞推力负荷 vs. 曲柄转角的图。 $10^\circ$  CA 的 10 至 90% 燃烧持续时间导致机械效率比  $22^\circ$  CA 的情况高出大约 1.2 点。对  $10^\circ$  CA 的 10 至 90% 燃烧持续时间的情况来说,在连杆通过  $0^\circ$  角点后,推力负荷增加更快。即使  $10^\circ$  CA 的情况达到更高的最大推力负荷,但是在冲程的剩余部分中, $22^\circ$  CA 情况比  $10^\circ$  CA 情况保持稍微更高的推力负荷。当  $F-dx$  积分被执行时, $10^\circ$  CA 情况具有更低的活塞摩擦功。

[0314] 3.5 分开式循环发动机的结果总结

[0315] 对分开式循环发动机来说,来自 CFD 燃烧分析的所得燃烧速度被用来在 GT-Power 中建立和进行附加迭代。表 9 总结了所述结果,并将它们与传统发动机在指示、摩擦和制动值方面进行比较。所有的运转都在 1400rpm 的发动机速度处实施。

[0316] 表 9. 结果的总结(英制单位)

[0317]

参数	传统 (运转 #96)	分开式循环 (运转 #180)	分开式循环 (运转 #181)	分开式循环 (运转 #183)
10 至 90% 燃烧持续时间 (° CA)	24	16	10	22
50% 燃烧点 (° ATDC)	10	28	24	32
指示转矩 (ft-Ib)	91.8	102.4	103.6	93.7
指示功率 (hp)	24.2	27.0	27.2	24.6
ITE (%)	37.5	41.2	42.7	38.2
摩擦转矩 (ft-Ib)	10.4	10.5	10.3	10.4
摩擦功率 (hp)	2.76	2.79	2.74	-2.78
制动转矩 (ft-Ib)	81.4	92.0	93.3	83.3
制动功率 (hp)	21.4	24.5	24.9	22.3
机械效率 (%)	88.7	89.9	90.1	88.9
BTE (%)	33.2	37.0	38.4	33.9

[0318] 结果的总结 (国际单位)

[0319]

参数	传统 (运转 #96)	分开式循环 (运转 #180)	分开式循环 (运转 #181)	分开式循环 (运转 #183)
10 至 90% 燃烧持续时间 CA)	24	16	10	22
50% 燃烧点 (° ATDC)	10	28	24	32
指示转矩 (N-m)	124.4	138.9	140.5	127.0

指示功率 (kW)	18.0	20.2	20.3	18.4
ITE (%)	37.5	41.2	42.7	38.2
摩擦转矩 (N-m)	14.1	14.2	13.9	14.1
摩擦功率 (kW)	2.07	2.08	2.04	2.07
制动转矩 (N-m)	110.3	124.7	126.5	112.9
制动功率 (kW)	16.0	18.3	18.6	16.6
机械效率 (%)	88.7	89.8	90.1	88.9
BTE (%)	33.2	37.0	38.4	33.9

[0320] 分开式循环运转 #180 表示来自先前的参数扫描的  $16^\circ$  CA 的 10 至 90% 燃烧持续时间。运转 #181 表示分开式循环发动机模型上进行的 CFD 燃烧分析的第一次迭代。此运转导致在交换阀关闭前, 燃烧发生大约 35%, 这样可能导致火焰传播入交换通道。运转 #183 表示 CFD 燃烧分析的第二次迭代, 在交换阀关闭时燃烧发生大约 5%。

[0321] 运行 #181 中  $10^\circ$  CA 的 10 至 90% 燃烧持续时间比传统发动机产生大约 5.0 点 BTE 增加。然而, 在目前的结构中, 这些条件将可能导致火焰传播入交换通道。关于避免火焰传播进入交换通道方面, 运行 #183 中  $22^\circ$  CA 的 10 至 90% 燃烧持续时间是实际能够可行的, 并导致大约 0.7 点 ITE 增加。

[0322] 3.6 重要参数的下限的研究

[0323] 在初始分开式循环模型的构造过程中实施的研究和后续的参数扫描确定了压缩比、膨胀比、以上止点为基准的相位和燃烧持续时间作为重要的影响发动机性能和效率的变量。附加的循环模拟运行被执行, 以确定压缩比、膨胀比、以上止点为基准的相位、以及交换阀上升距离和持续时间的下限, 在此处发动机性能和 / 或效率下降。

[0324] 用于比较的基线是 10 至 90% 燃烧持续时间为  $22^\circ$  CA 的分开式循环发动机 (运转 #183)。扫描由此基础结构而被实施, 以量化指示功率和 ITE 使其作为压缩比、膨胀比、以上止点为基准的相位、以及交换阀上升距离和持续时间的函数。需要注意, 这些变量的相互依靠作用对分开式循环发机构思的性能和效率施加了重要的影响。对此研究, 这些变量中每个的作用被隔离出来。没有实施用于分析变量的组合影响的扫描。改变这些变量中的每一个都对被捕集的混合物施加了强烈影响, 所以相对运转 #183 或传统发动机的比较不可能是有效的。

[0325] 图 26 显示了相对各种压缩比的指示功率和 ITE。基线被设在 100 : 1 的压缩比处。减少此值至 80 : 1 将导致气流和指示功率减少 6%。ITE 也随压缩比减少, 但是更大幅度的出现在 40 : 1 或更低。

[0326] 图 27 绘出了相对各种膨胀比的指示功率和 ITE。当膨胀比从初始的 120 : 1 降低时, 指示功率在气流小幅增加的同时基本保持稳定。在 40 : 1 处, 进入汽缸的气流是 5% 高, ITE 适度下降。在 20 : 1 处, 气流是 9% 高, 指示功率是 4% 低, ITE 比基线低多于 4.0 个点。

[0327] 图 28 绘出了各种以上止点为基准的相位角的相同数据。在这些运转过程中, 交换阀和燃烧事件的相位关于膨胀活塞的 TDC 是保持不变的。当以上止点为基准的相位从  $20^\circ$  CA 的原始值减少时, 在 ITE 中有适度的下降。气流和指示功率随 TDC 相位角而急剧下降。此外, 摩擦因为更高的最大汽缸压力而被增大。在以上止点为基准的相位为  $10^\circ$  处, 气流和指示功率从基线大约下降 4%, ITE 下降 0.7 个点, 同时因为增大的摩擦, BTE 中损失了附加的 0.5 个点。

[0328] 在更高相位偏移角处对超出性能 (out of performance) 的校平 (leveling) 不可能代表实际发动机的操作。在此处, 利用所述研究的下限端的研究中所采用的方法, 交换阀

事件和压缩事件是整体不合时间安排的,使得分开式循环构思不能精确地被表现。在后期相位调整中,交换阀在压缩汽缸真正开始向交叠点(crossover)充气前开启,这样基本过程是在一个循环中向交换通道中积累混合物,然后在下一个循环让所述混合物进入动力汽缸。这就是在那些高相位角处曲线平坦的原因。

[0329] 图 29 绘出了与交换阀持续时间和上升距离的函数相同的结果。比较表 2 和 6,可以看出,分开式循环发动机的交换阀持续时间(也就是,30° CA)远小于传统发动机的进气阀和排气阀持续时间(分别为 225° CA 和 270° CA)。交换阀持续时间典型地为 70° CA 或更少,优选为 40° CA 或更少,以能够保持开启足够长的时间,从而将燃料填充气的全部混合物传入膨胀汽缸,同时仍然尽快关闭,以防止燃烧发生在交换通道中。可以发现,交换阀持续时间对燃烧速度和 ITE 具有重要作用。

[0330] 放大系数被应用,以同时增加持续时间和上升距离。阀门开启点被保持恒定,因此,阀门关闭事件随持续时间变化。由于燃烧事件保持恒定,所以增加的交换阀持续时间导致在交换阀开启时发生更高的燃烧分数(fraction of combustion),对目前的分开式循环发动机配置,这可导致火焰传播入交换通道。延迟燃烧,同时延长阀门事件,将导致比这里显示的更急剧的热效率恶化。

[0331] 延长阀门持续时间和上升距离导致气流增大。应用引起交换阀持续时间增至 42° CA 的放大系数,将导致基于气流增大的指示功率的稍微增加。应该指出的是,42° CA 的放大系数也给出了 3.3mm 的最大上升距离。图 15 中持续时间和最大上升距离之间的关系被显示在表 10 中。作为参照,基线配置(运转 #183)具有 25° CA 的交换阀持续时间和 2.27mm 的最大上升距离。然而,随着阀门事件进一步延长,热效率和指示功率显著下降。使用 69° CA 的持续时间(和伴随的提升距离增加)将导致 10% 的更高的气流、指示功率下降 9.5%、以及 ITE 下降 5.0 个点。以下表 10 显示了对应图 29 的研究,其中示出了交换阀持续时间和上升距离之间的关系。

[0332] 表 10:对图 29 的研究,交换阀持续时间和上升距离之间的关系

[0333]

交换阀持续时间 ° CA	交换阀最大上升距离 mm	
25	2.27	运转 #183
27.8	2.2	
41.7	3.3	
55.6	4.4	
69.4	5.5	

[0334] 4.0 结论

[0335] 计算机化研究确定了压缩比、膨胀比、以上止点为基准的相位(也就是,压缩和膨胀活塞之间的相位角(见图 6 中的标记 172))、交换阀持续时间和燃烧持续时间作为影响分开式循环发动机的发动机性能和效率的重要变量。具体来说,这些参数被设定如下:

[0336] ● 压缩和膨胀比应该等于或大约 20 :1,在此研究中分别设为 100 :1 和 120 :1 ;

[0337] ● 相位角应该小于或等于 50 度,在此研究中被设为大约 20 度 ;以及

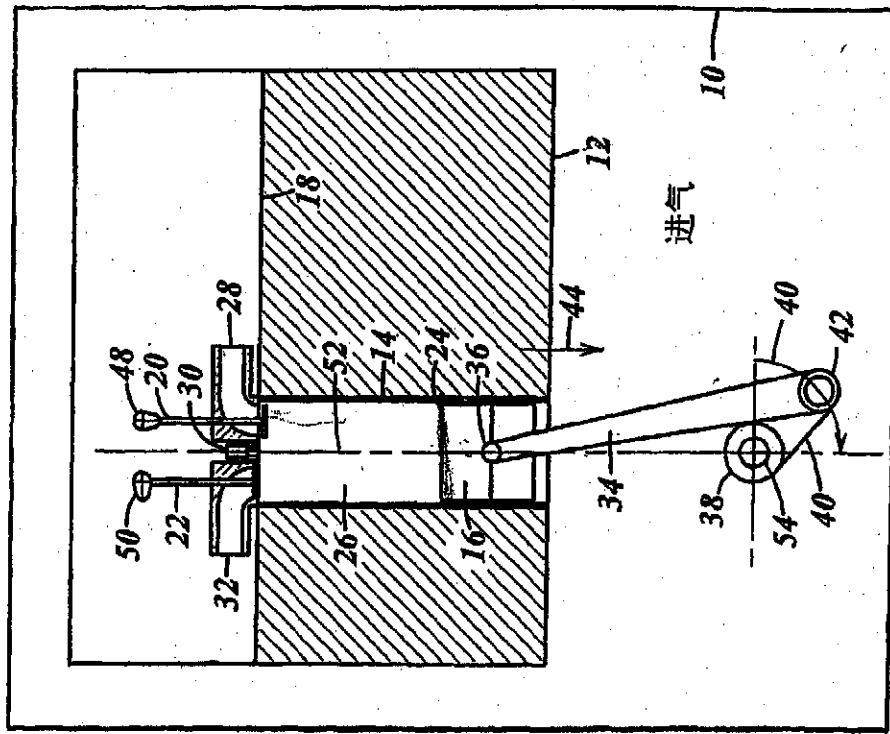
[0338] ● 交换阀持续时间应该小于或等于 69 度,在此研究中被设为大约 25 度。

[0339] 此外,为了增强效率水平,交换阀持续时间和燃烧持续时间应通过燃烧事件的预定百分比而重叠。对此研究,CFD 计算显示:整个燃烧事件的 5% 的重叠量是实际的,可获得

的更大重叠量为 35%，从而形成此研究中模拟的实施例的不可获得的上限。

[0340] 当参数被应用于适当的配置时，分开式循环发动机在制动热效率 (BTE) 和 NO<sub>x</sub> 排放中显示了重要的优势。

[0341] 虽然多种实施例在这里被显示和描述，但是多种改进和替换可以被增加，而不脱离本发明的精神和范围。因此，可以理解，通过图示说明本发明，而不是限制本发明。





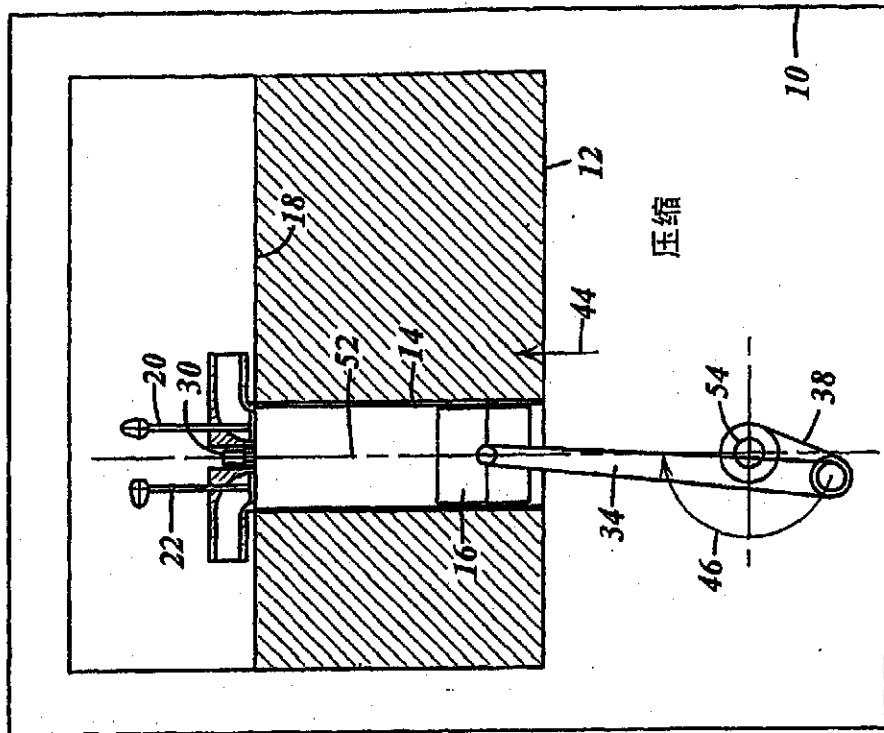


图 2

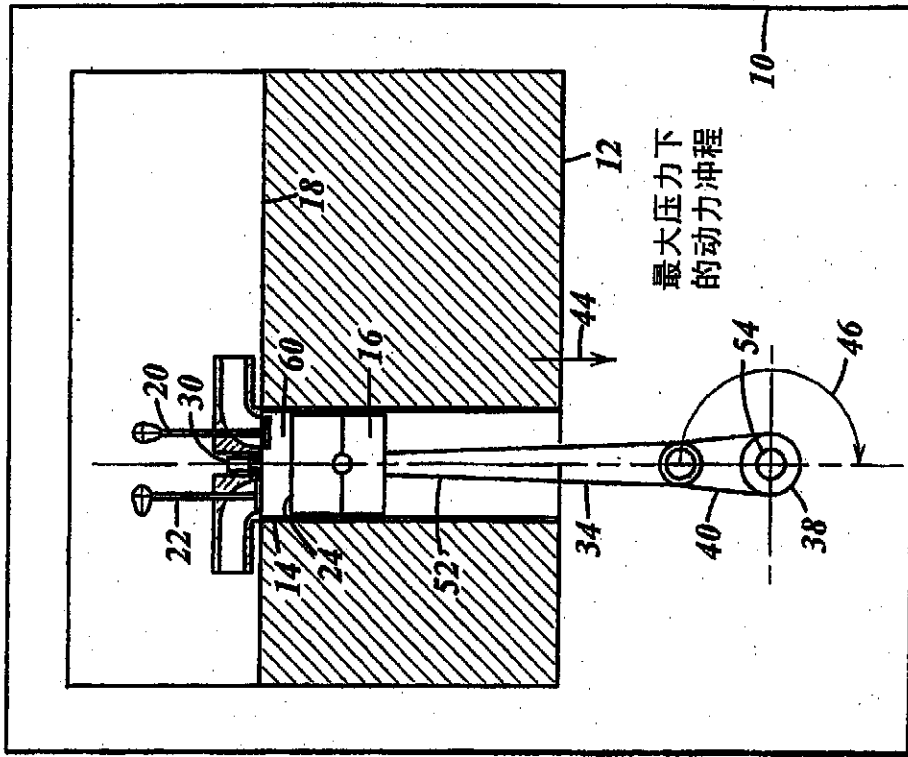


图 3

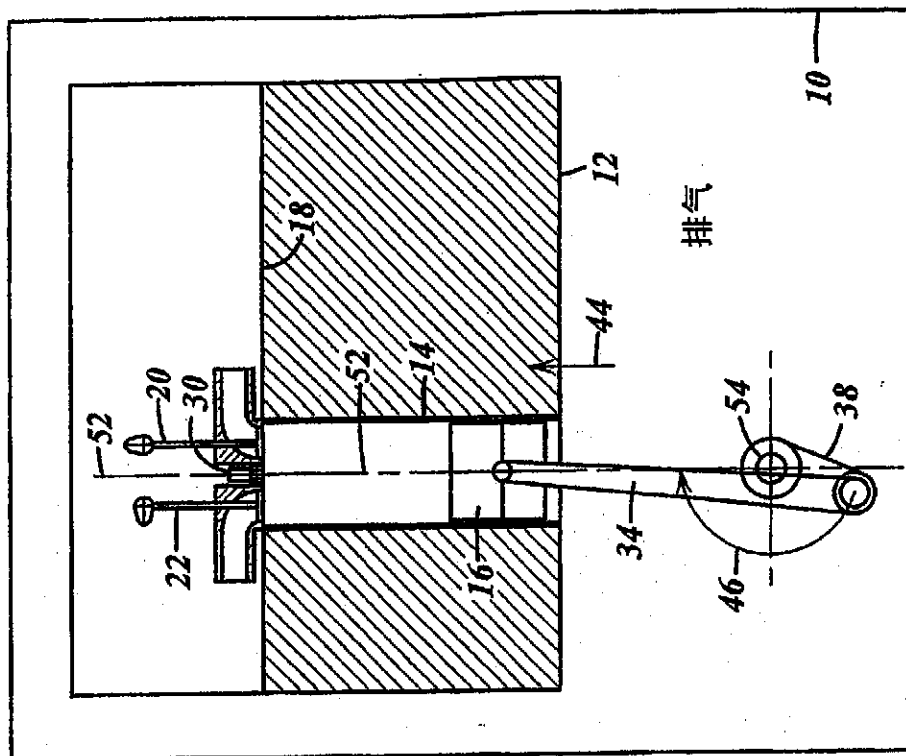


图 4

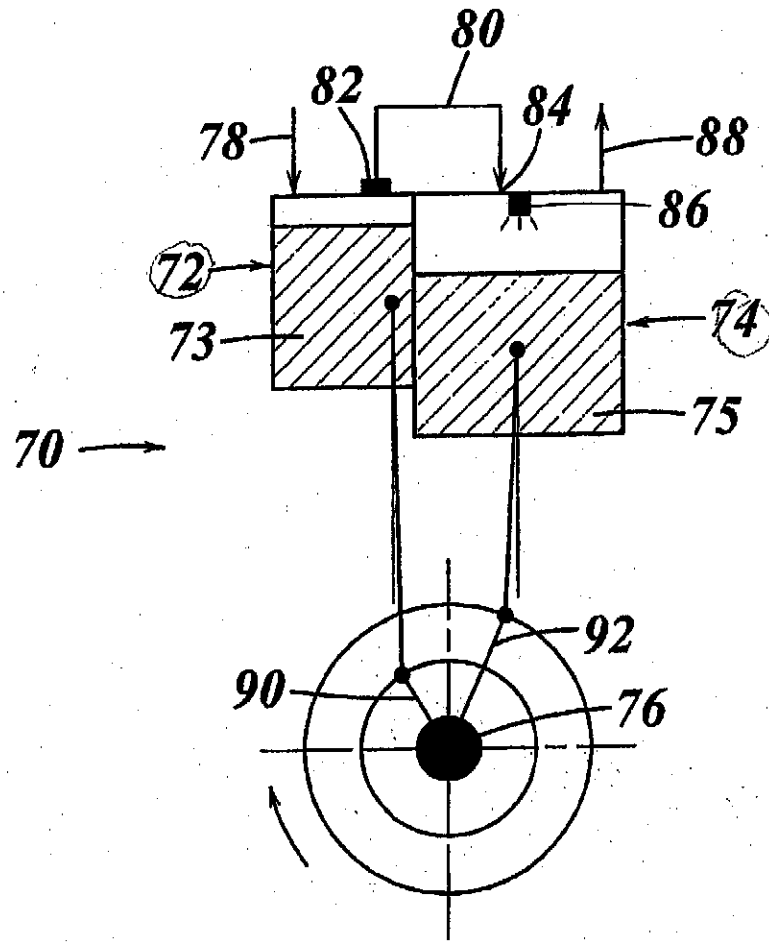


图 5

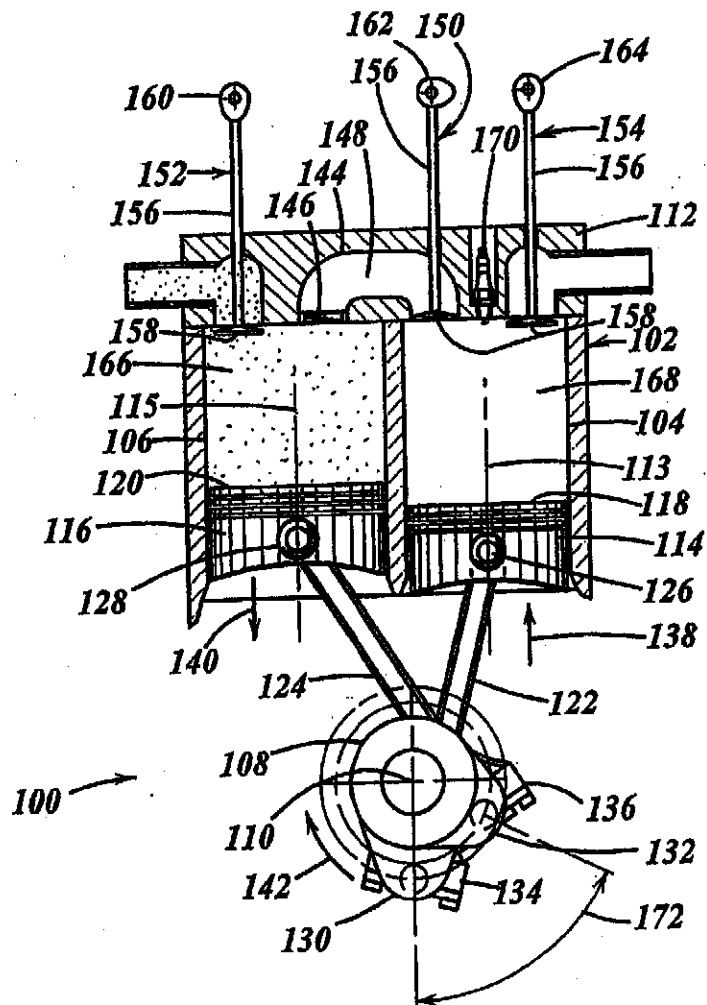


图 6

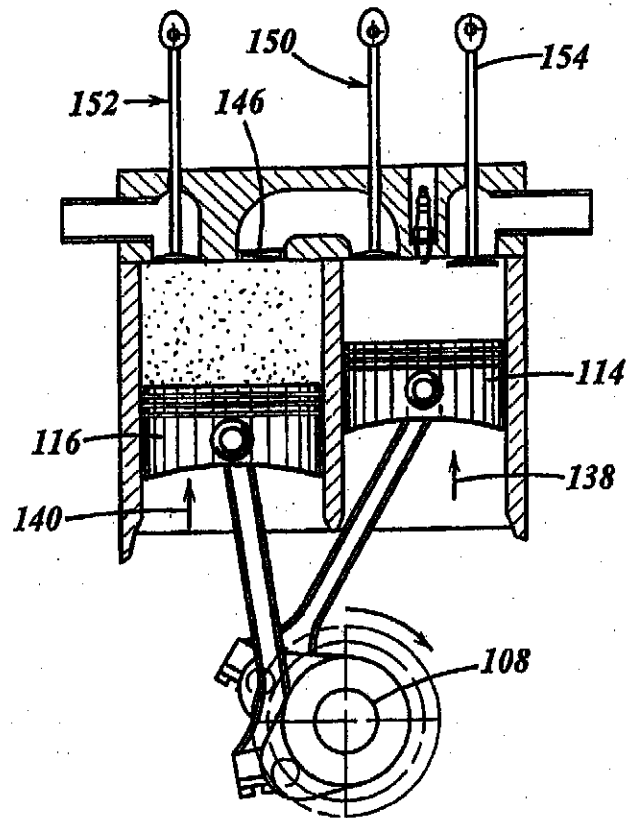


图 7

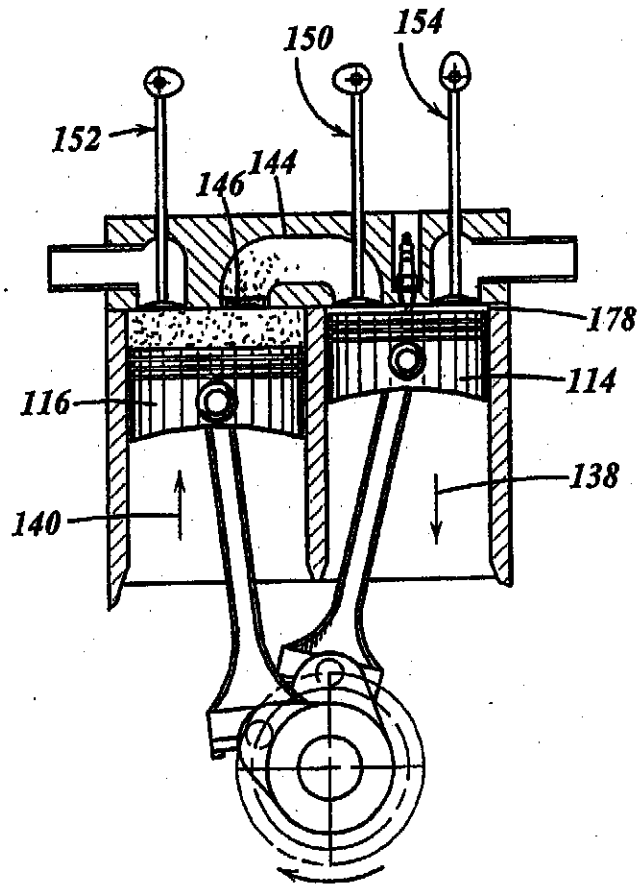


图 8

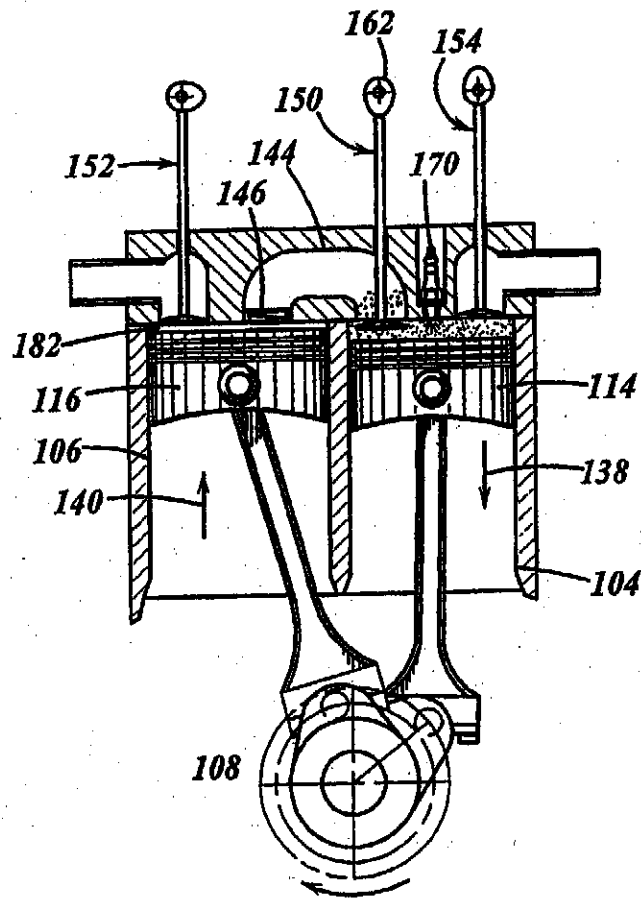


图 9



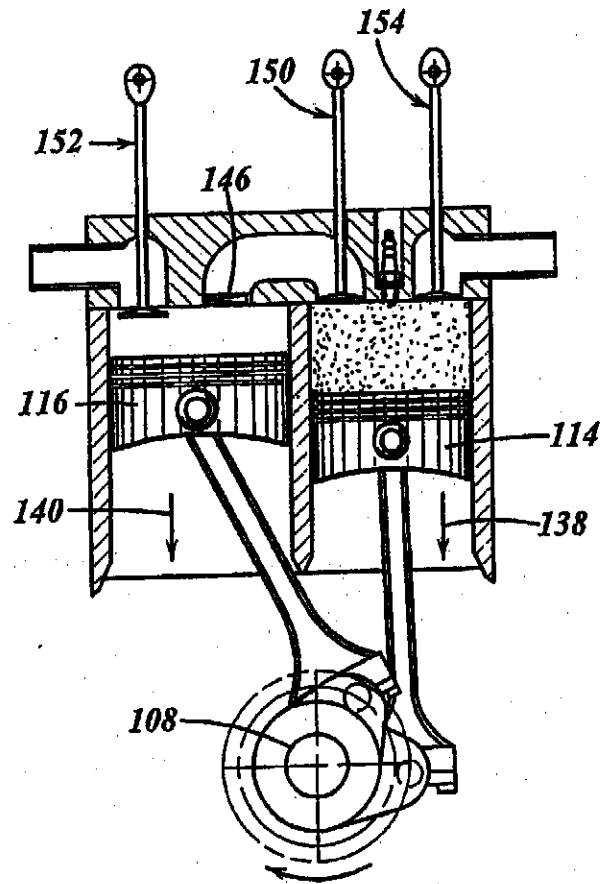


图 10

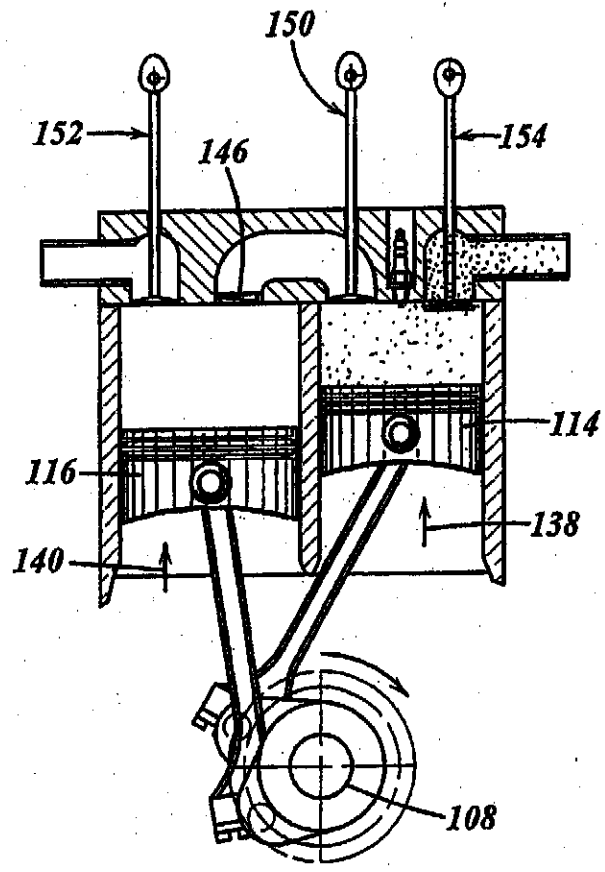


图 11

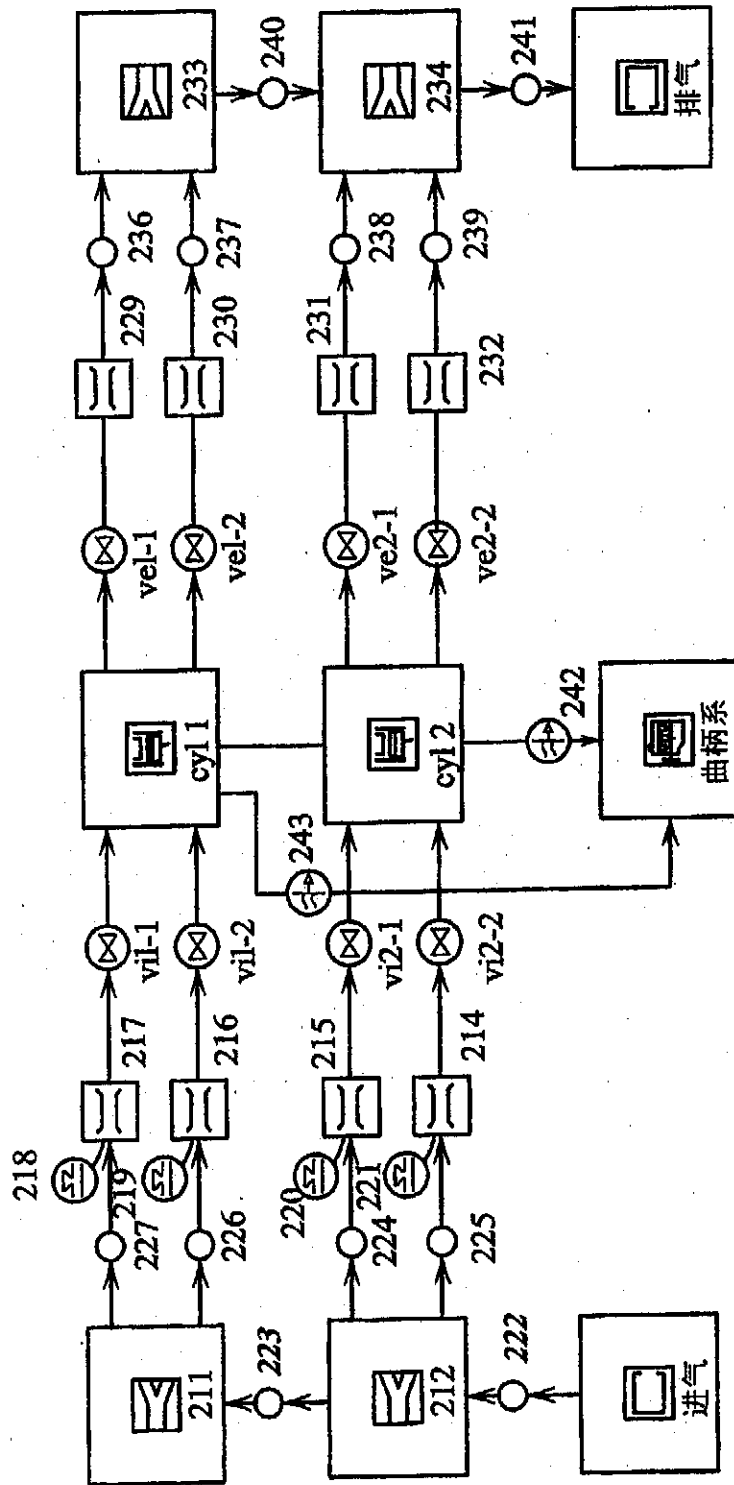


图 12A

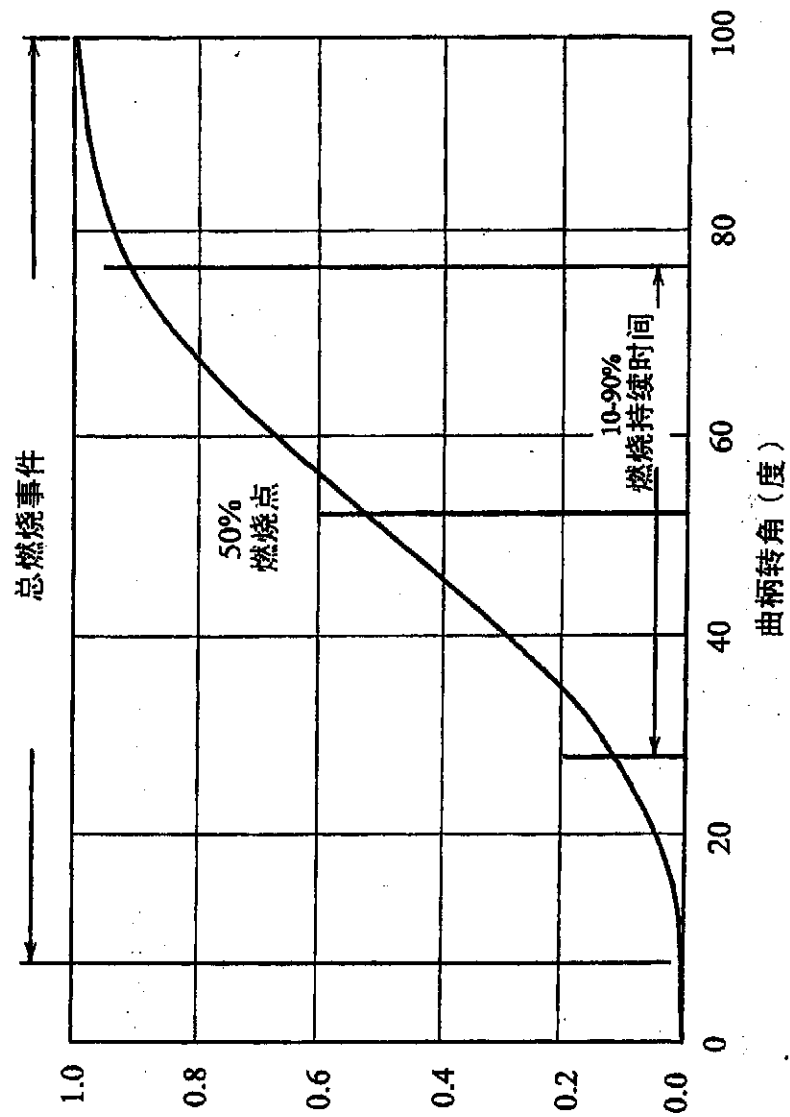


图 13

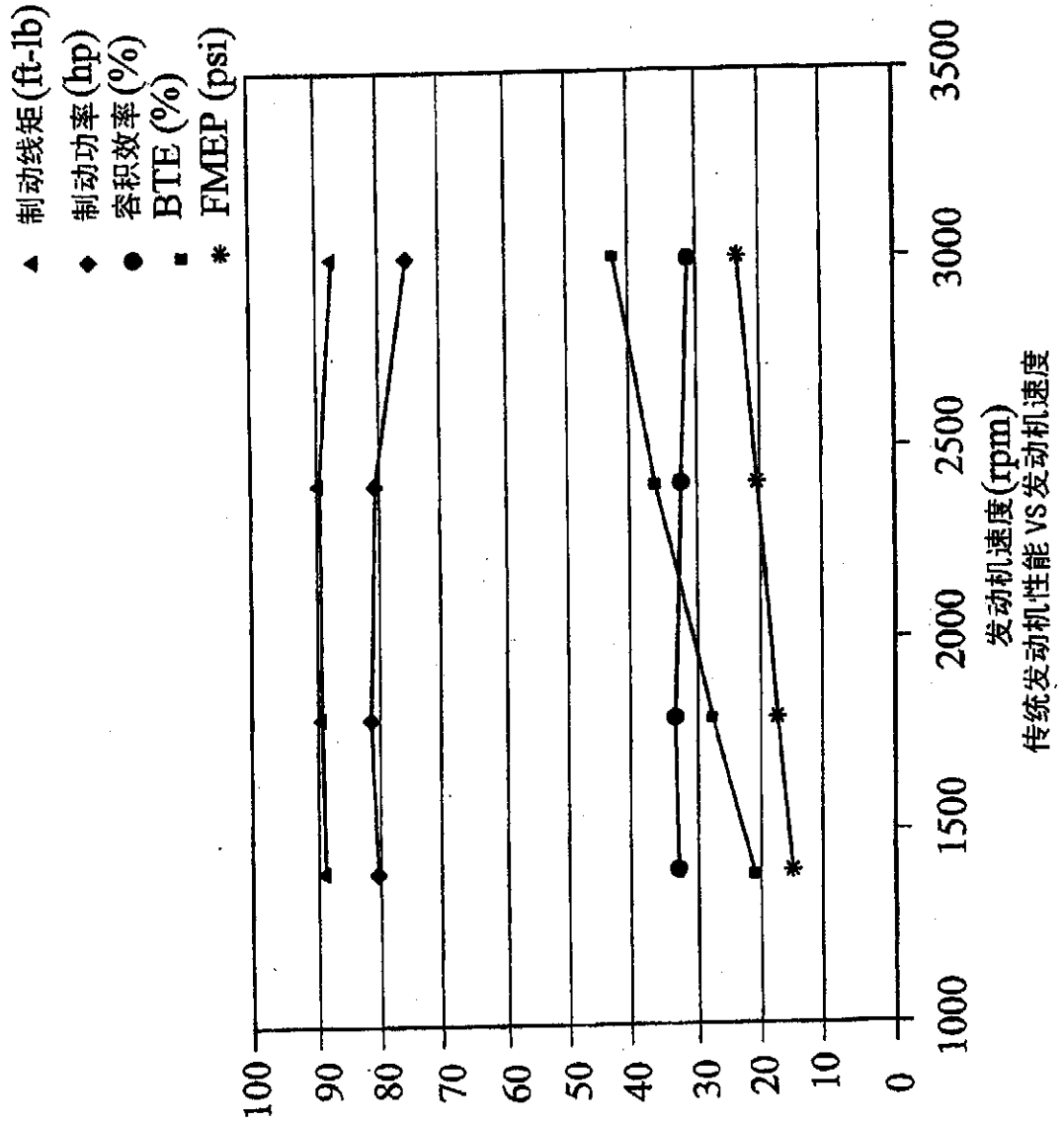


图 14

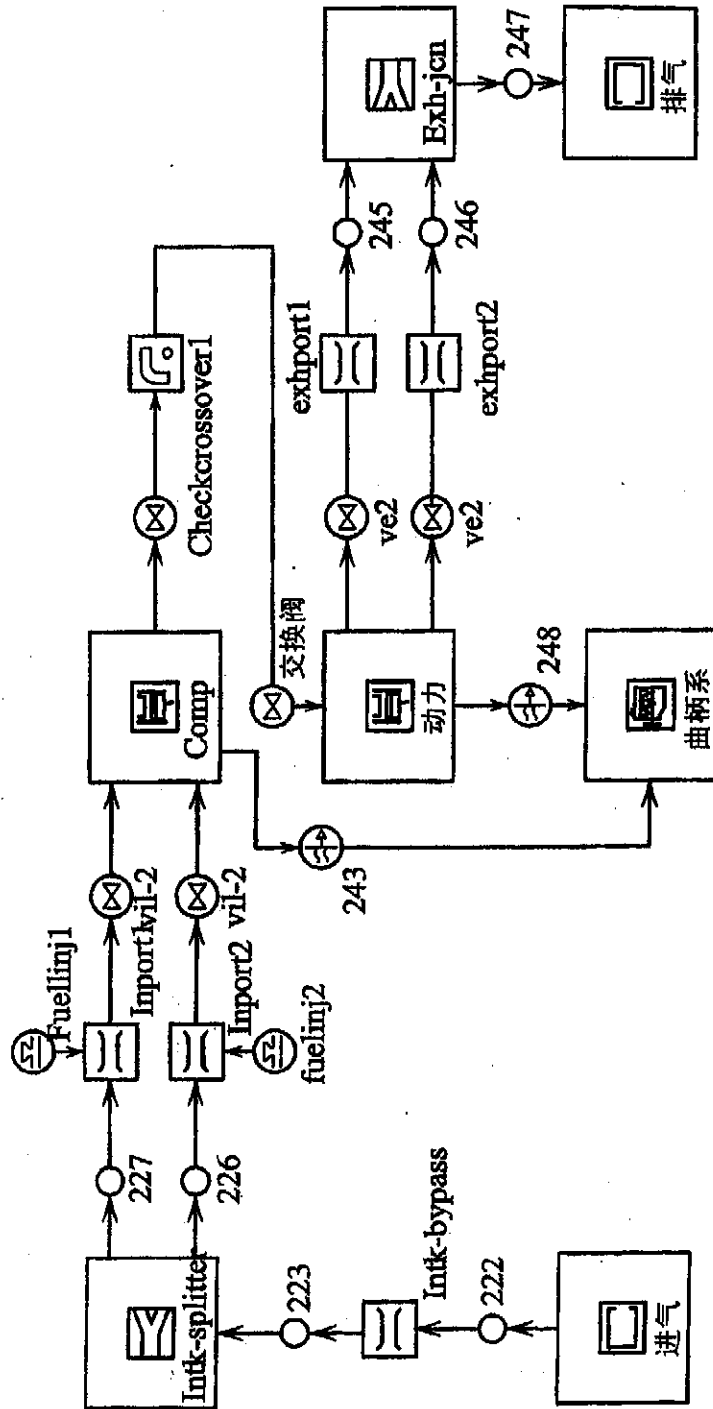
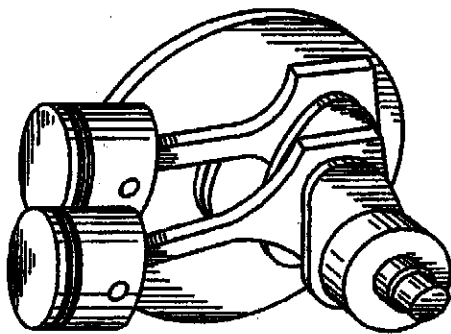


图 15A



分开式循环发动机的 *MSC. ADAMS*<sup>®</sup> 模型

图 16

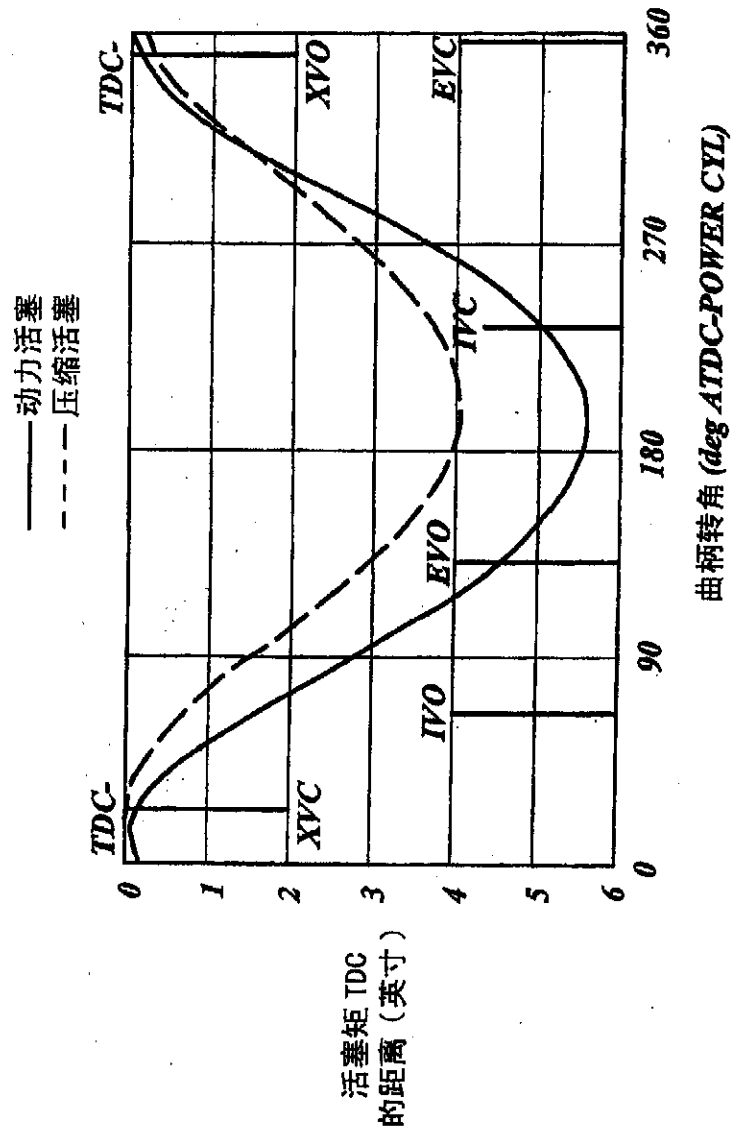


图 17



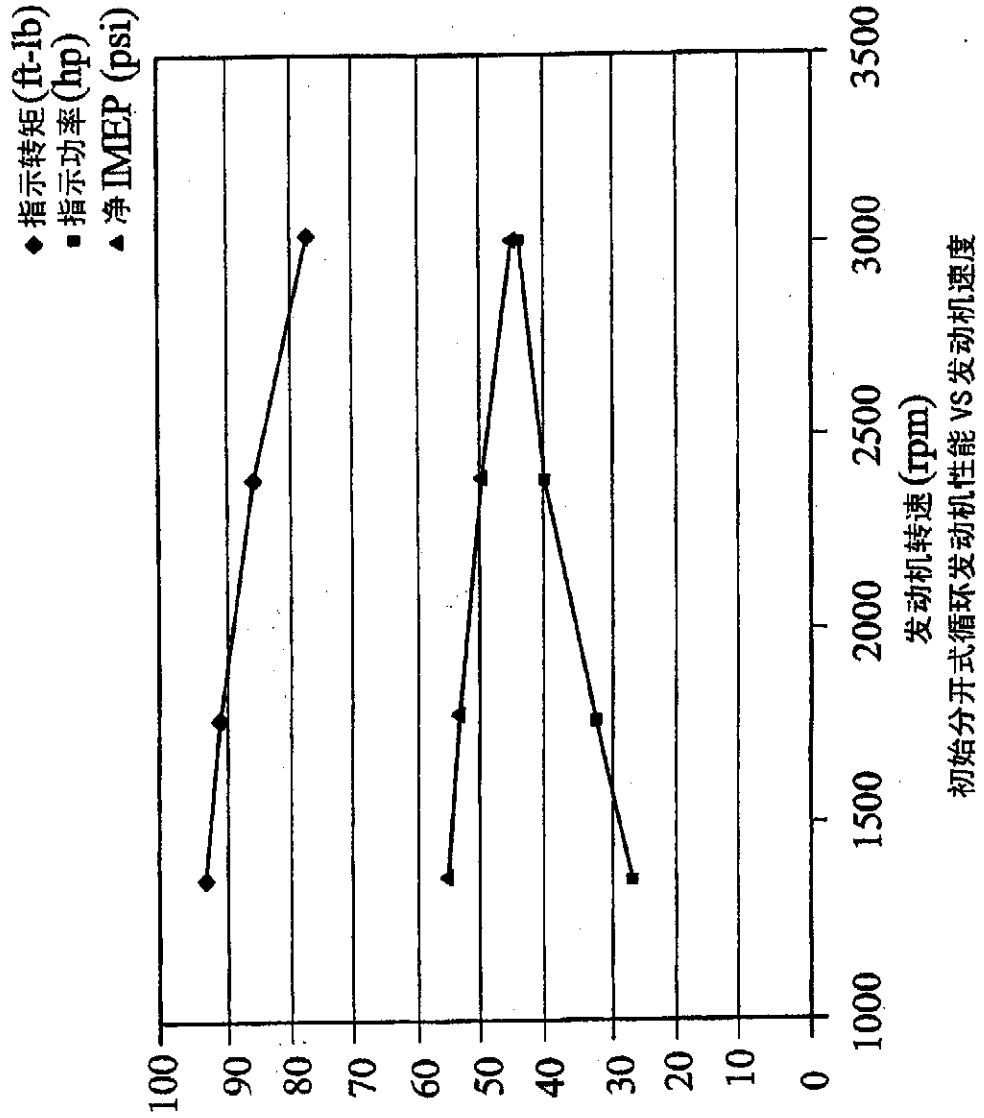


图 18

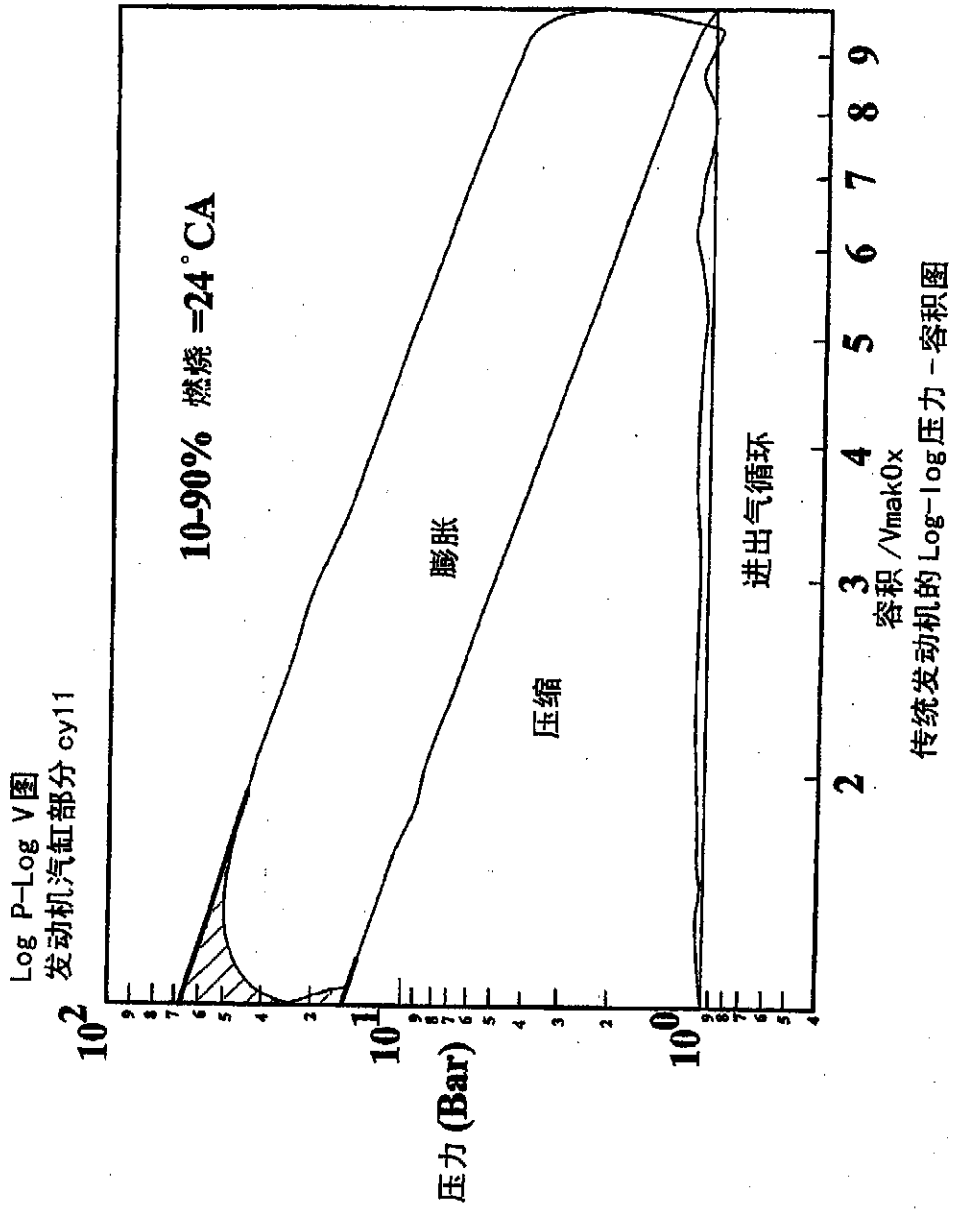


图 19

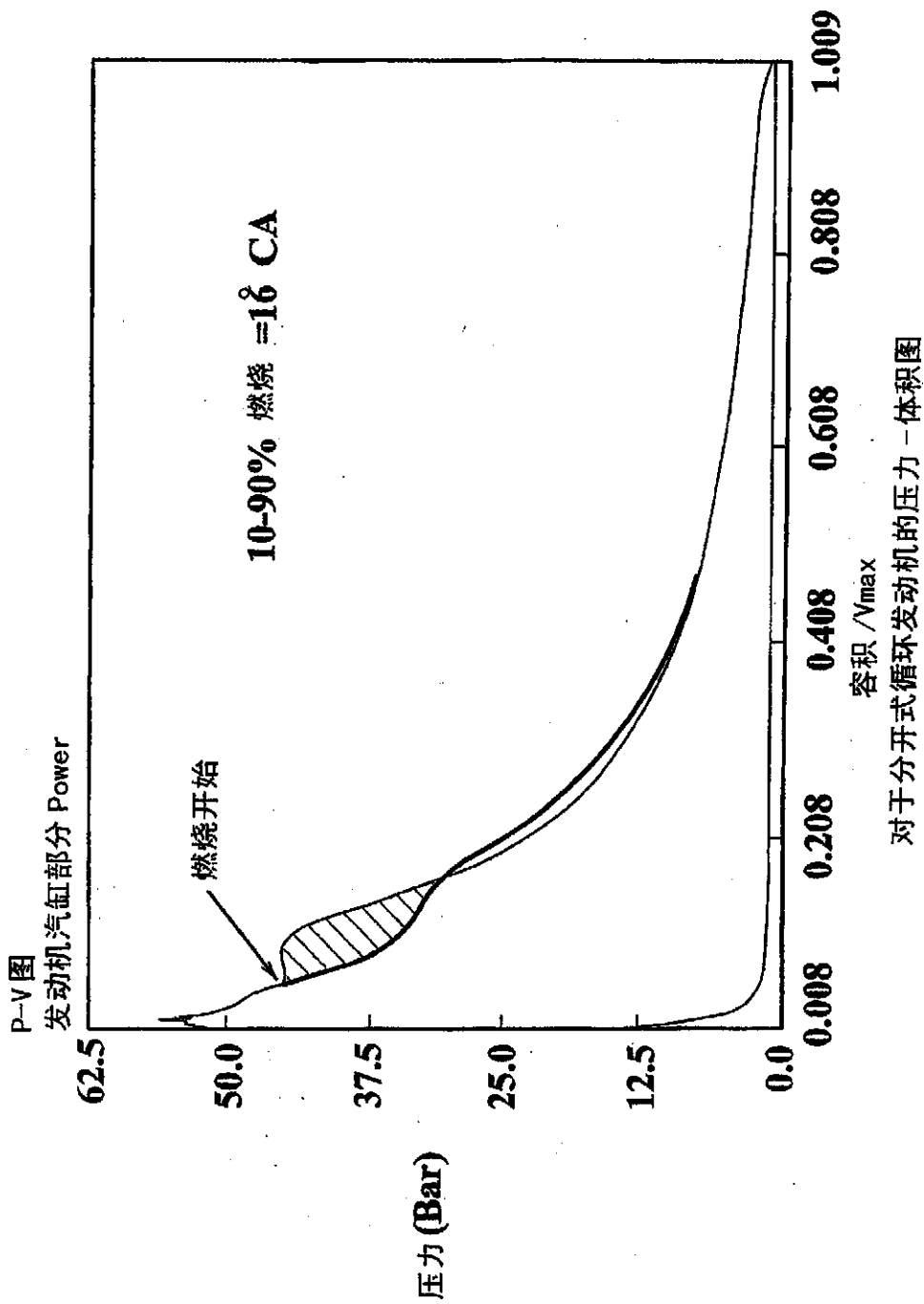


图 20

- ◆ 传统发动机
- 初始分开式循环
- ▲ 30-mm 交换
- × 20° 以 TDC 为基准的相位
- \* 16° 的 10-90% 燃烧持续时间
- 交换陶瓷涂层
- + 膨胀 Cy1 陶瓷

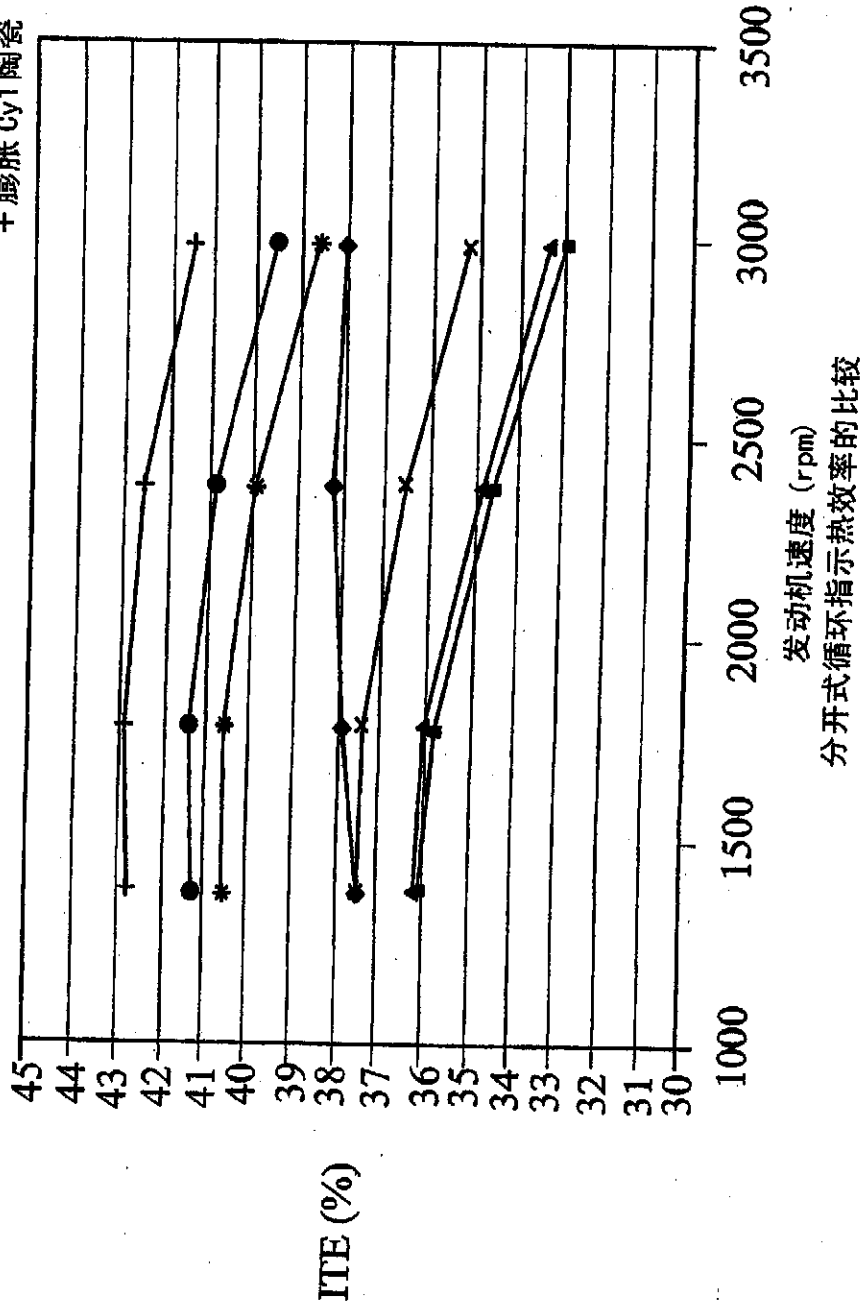
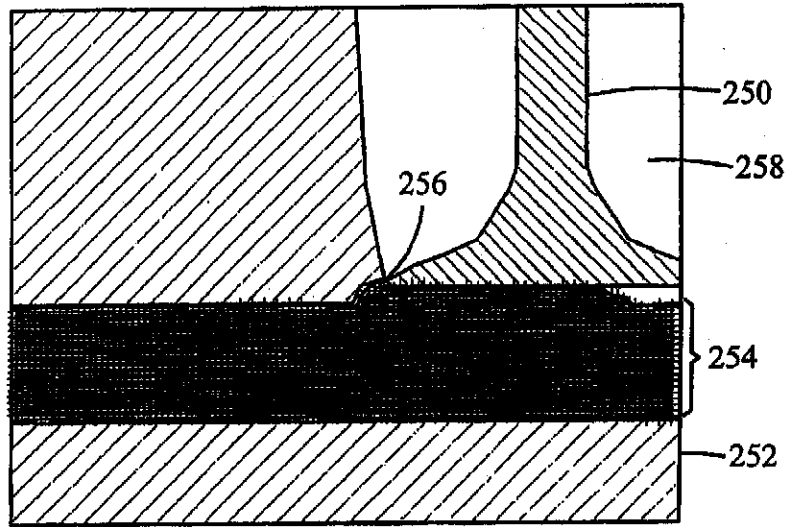
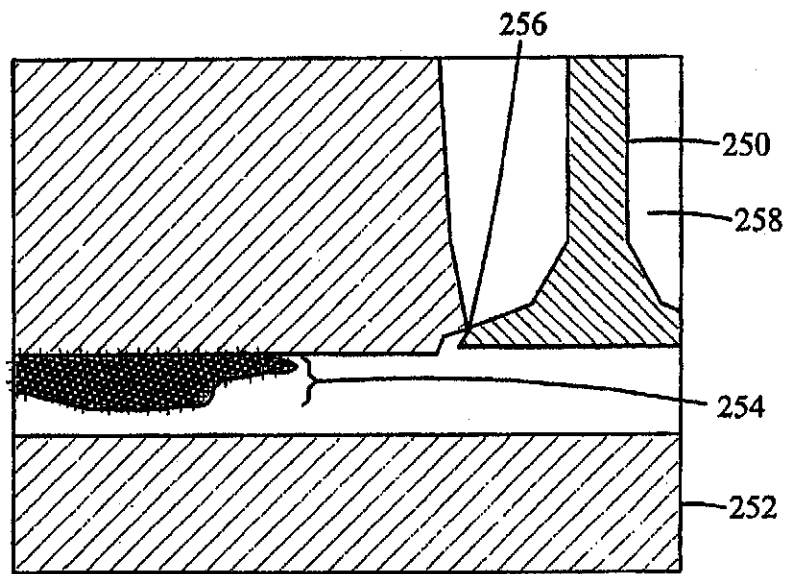


图 21



35% 燃烧重叠量

图 22



5% 燃烧重叠量

图 23

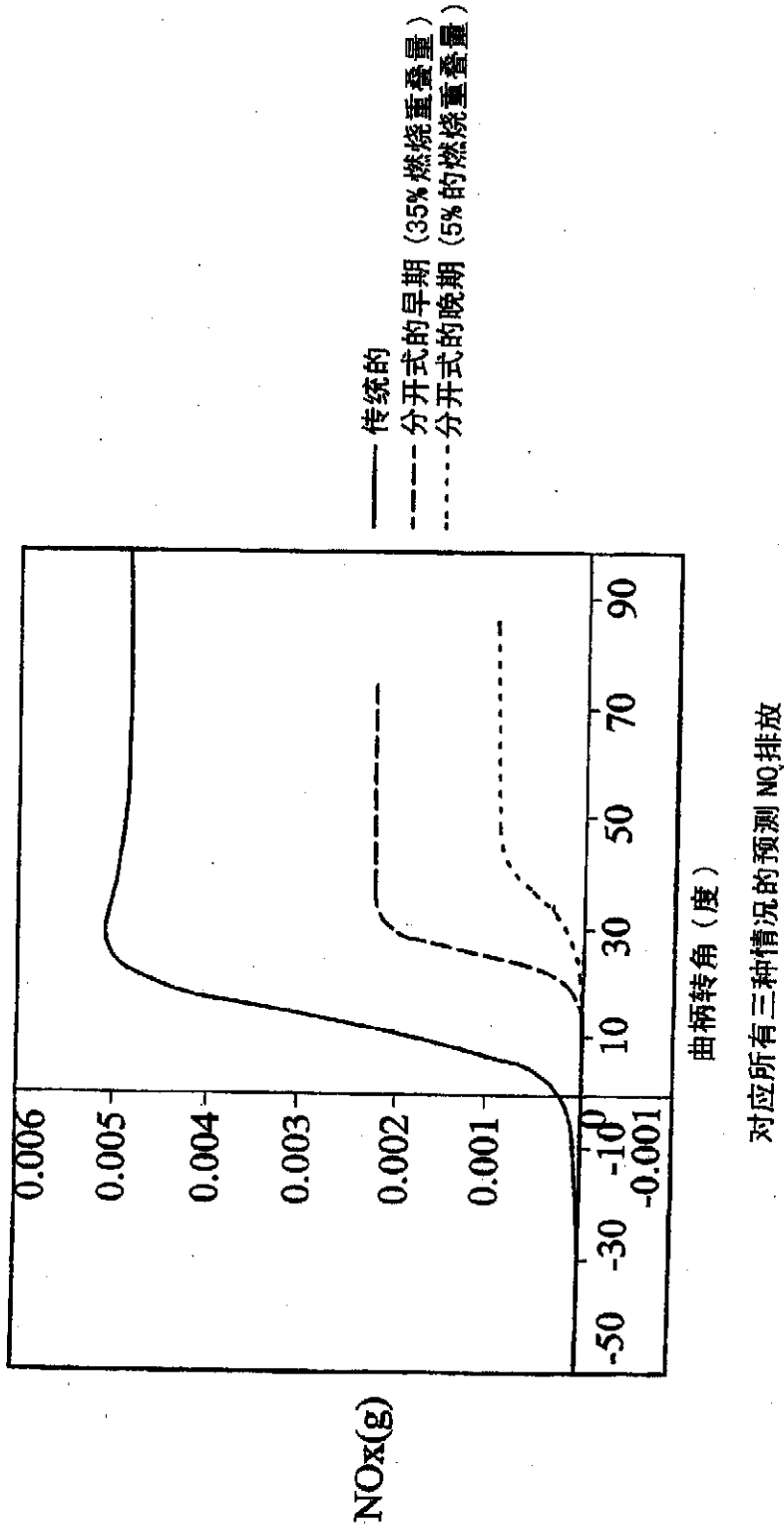


图 24

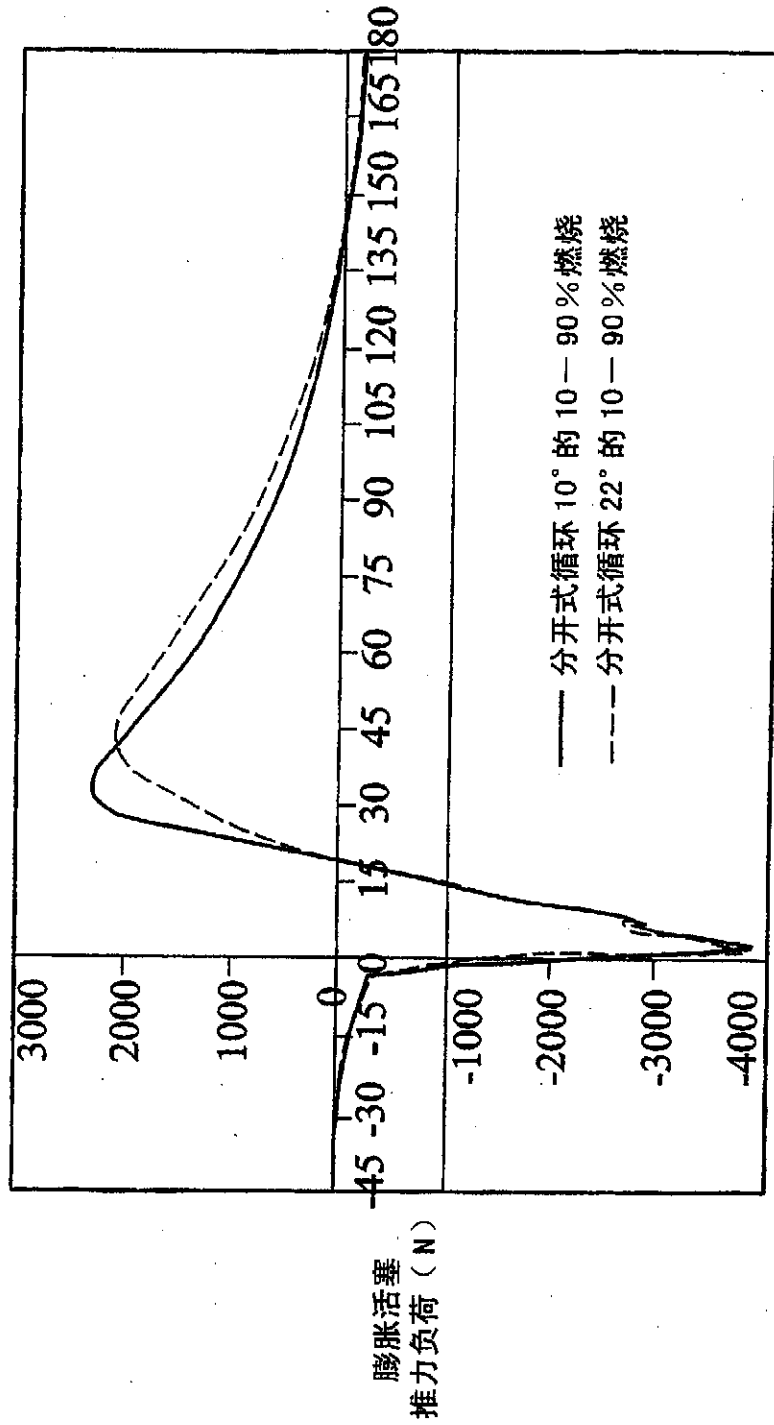


图 25

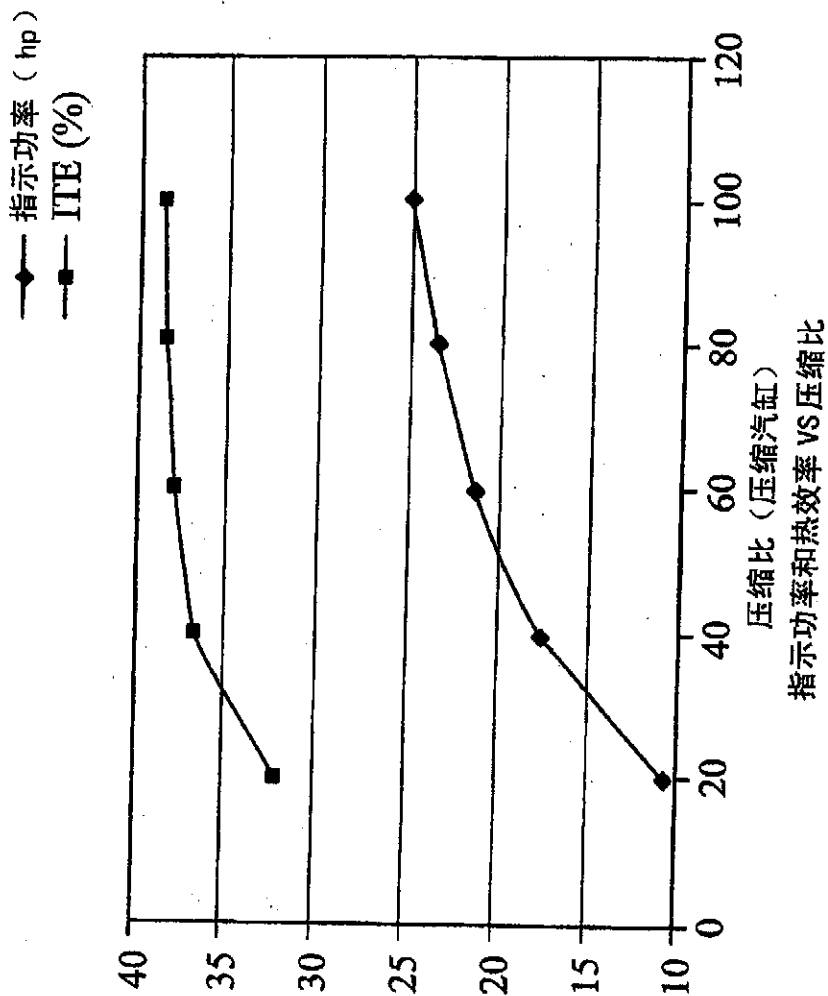


图 26



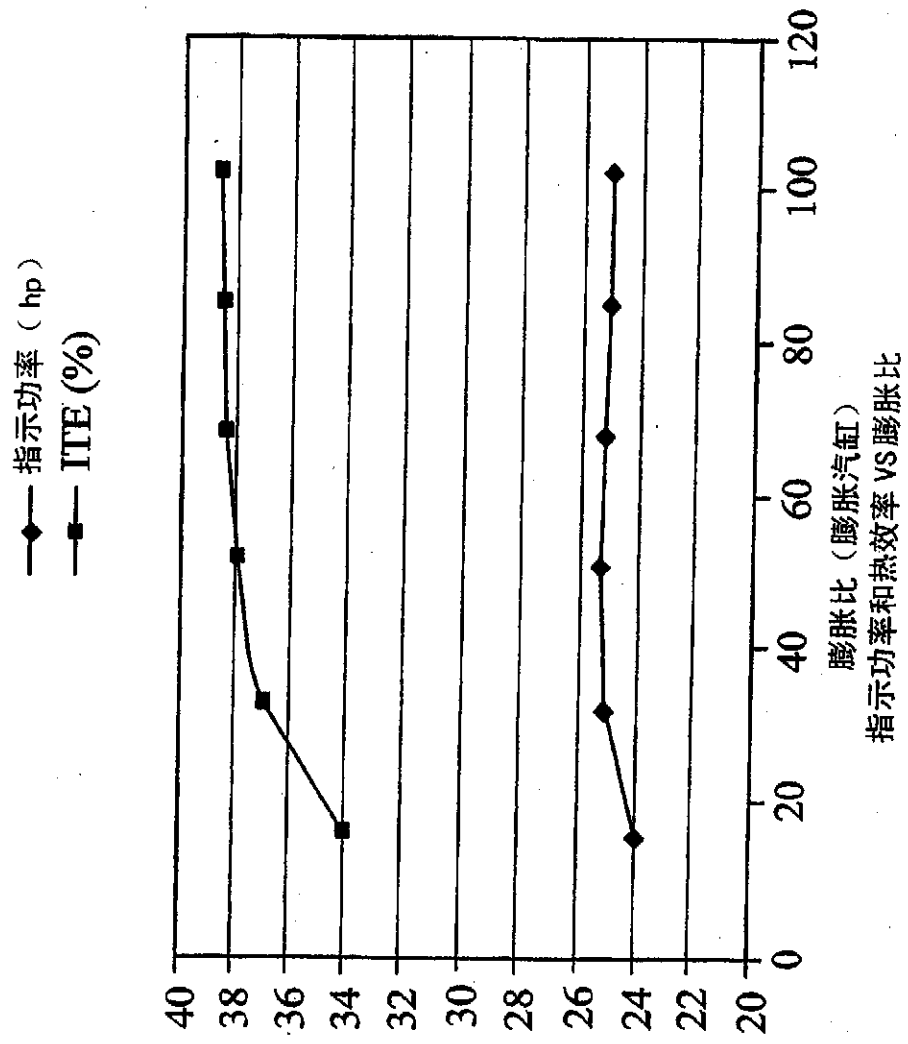


图 27

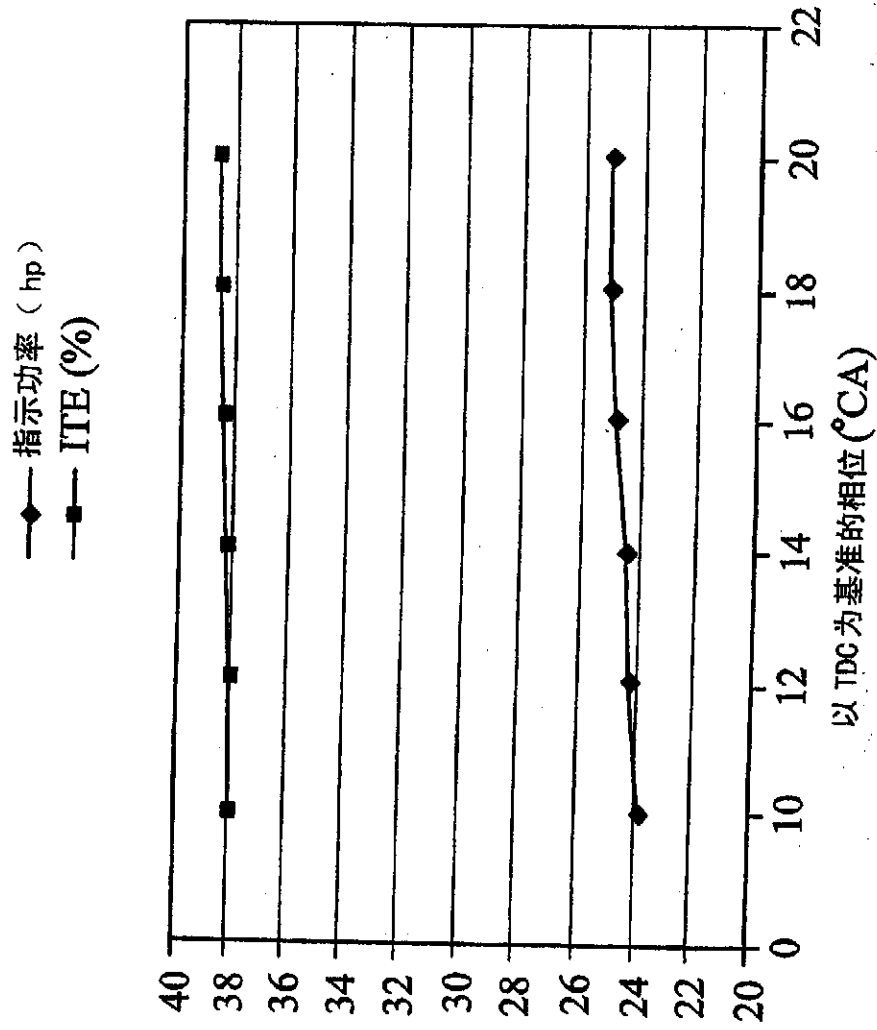


图 28

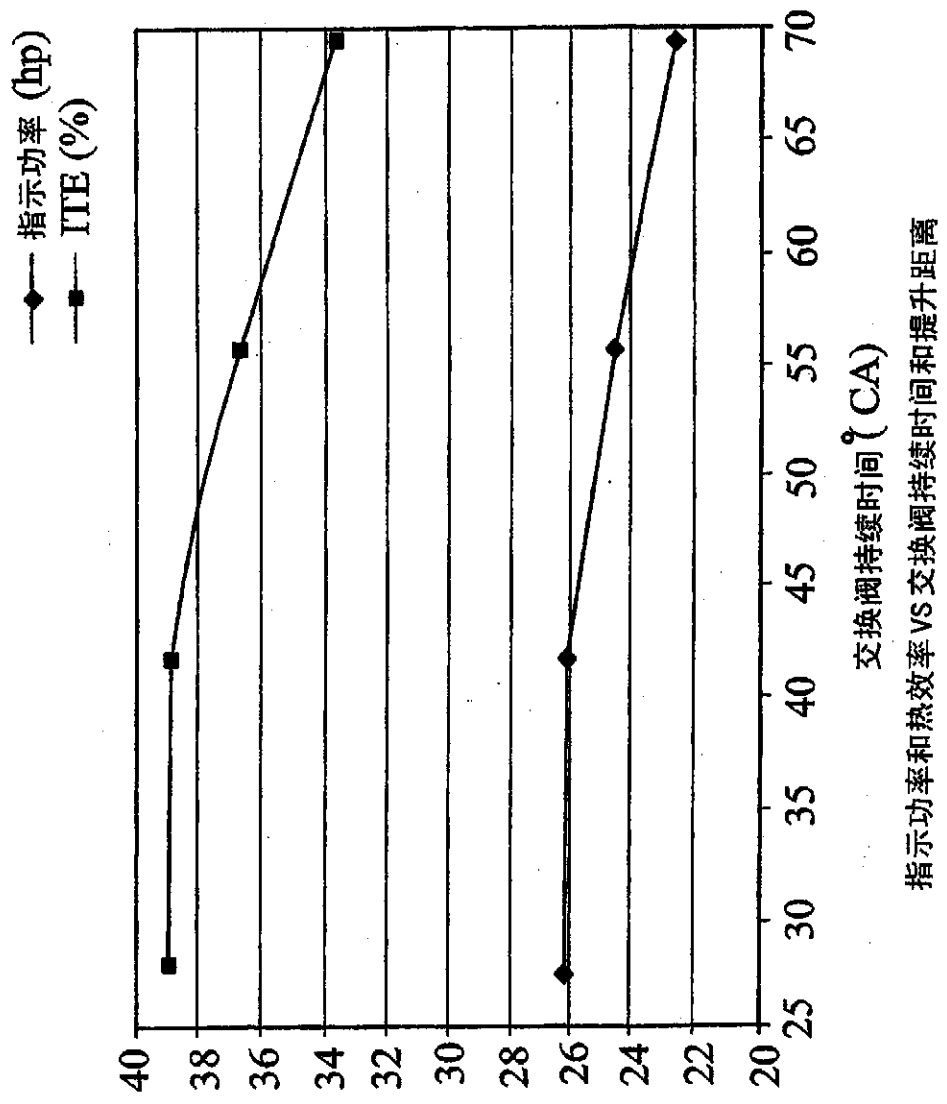


图 29